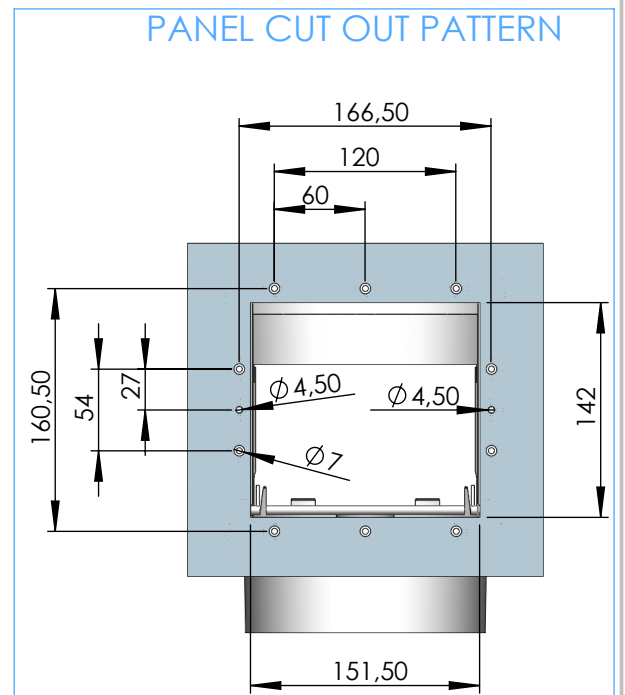
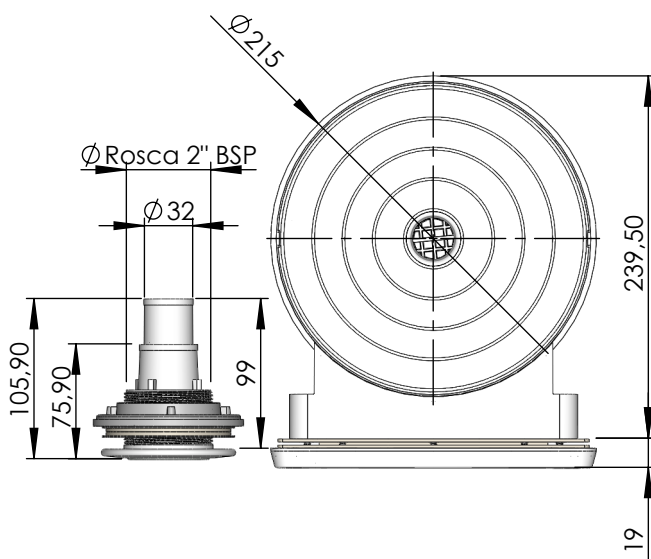
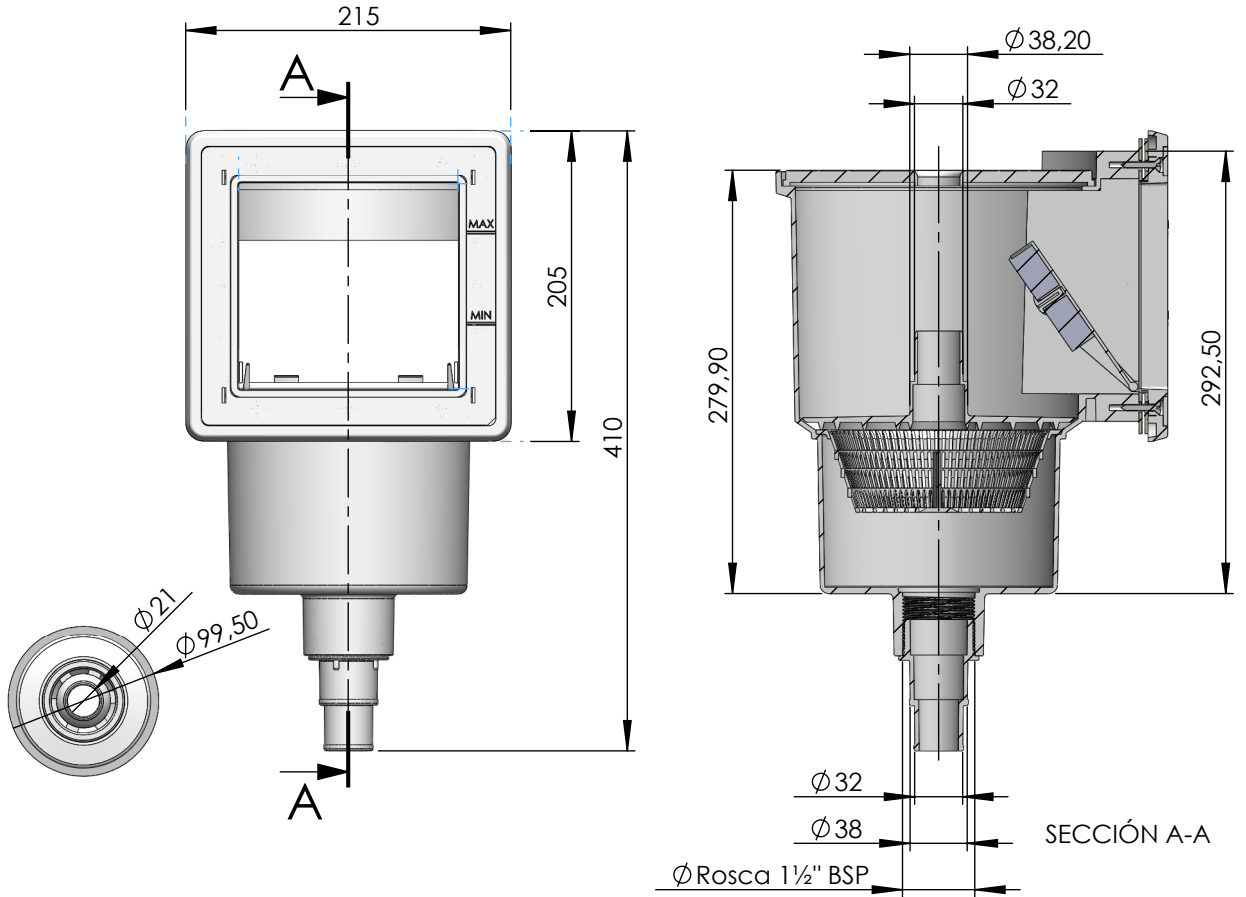


CÓDIGO / CODE: **09297**
DESCRIPCIÓN: **SKIMMER PISCINA ELEVADA CON BOQUILLA**
DESCRIPTION: **ABOVE-GROUND POOL SKIMMER WITH INLET**



Nota: Unidades en mm
Note: Units in mm