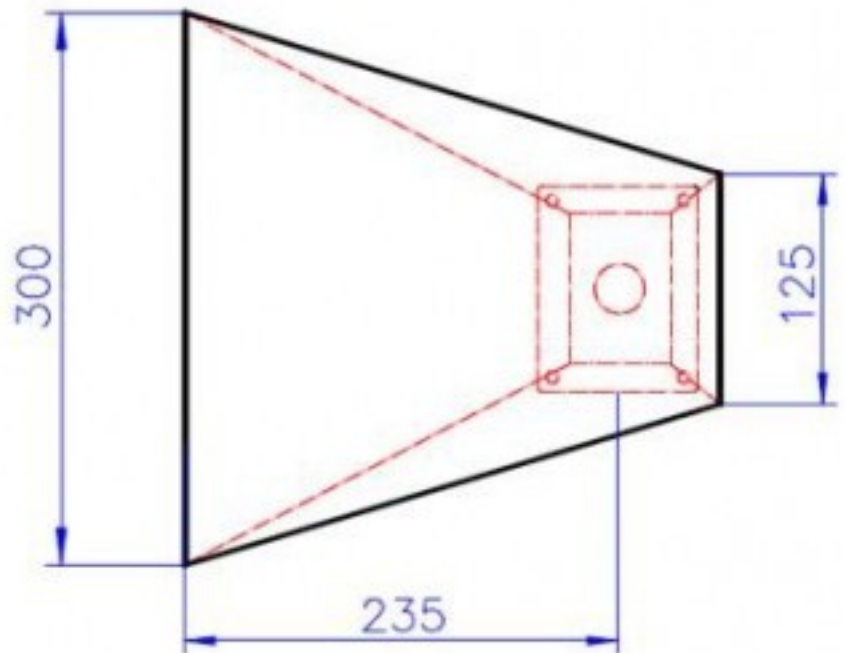
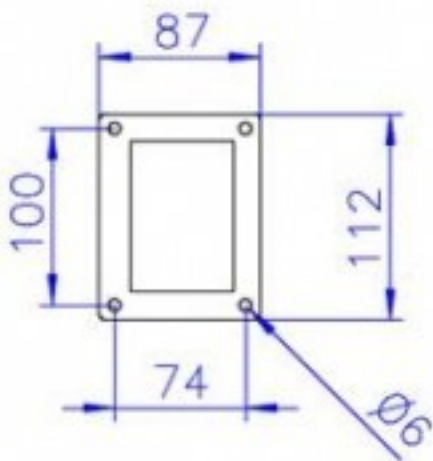


Flanschdetail:



Gegenflansch siehe
Zeichnung 90-15490

Oberfläche poliert