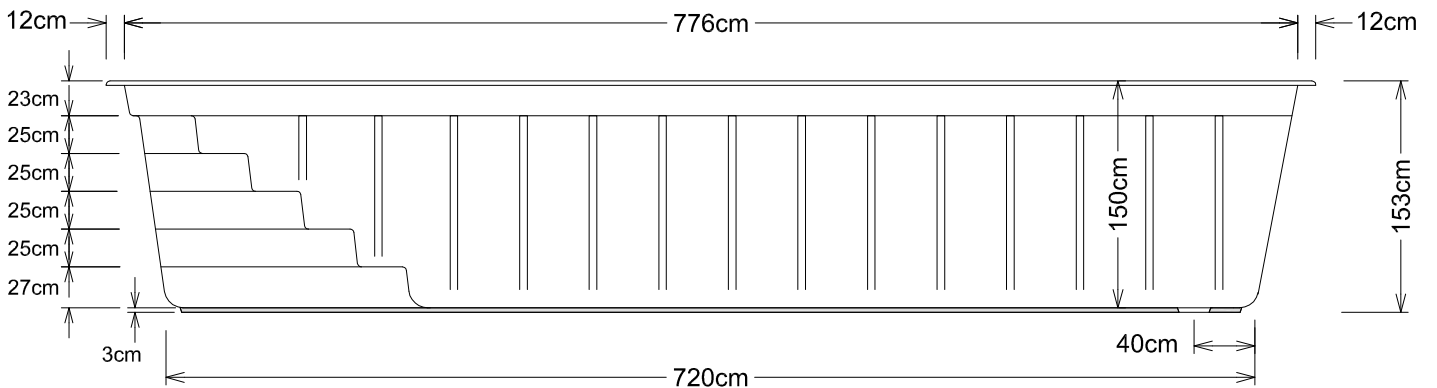
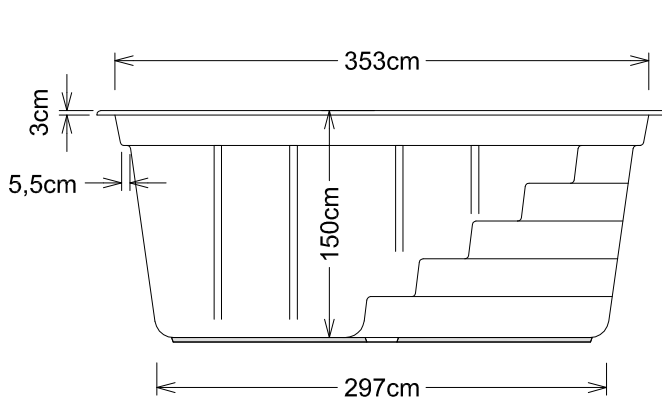


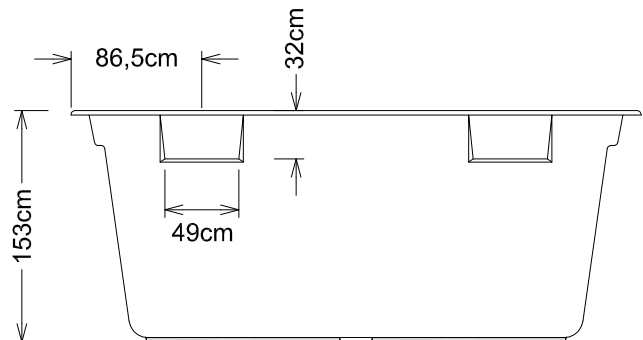
Grundriss



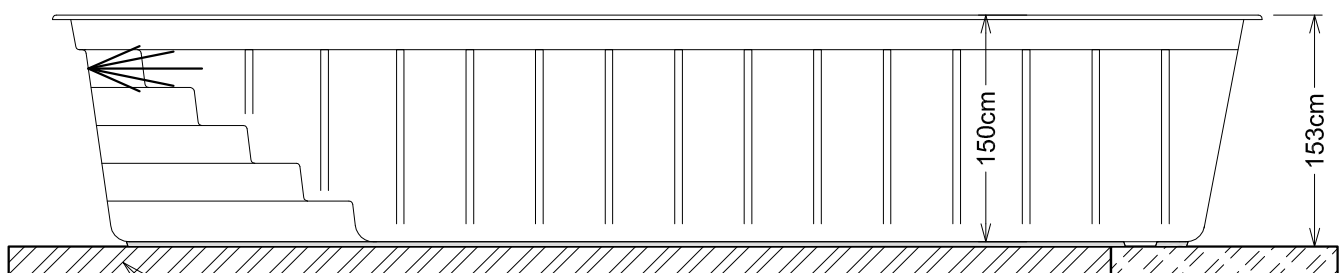
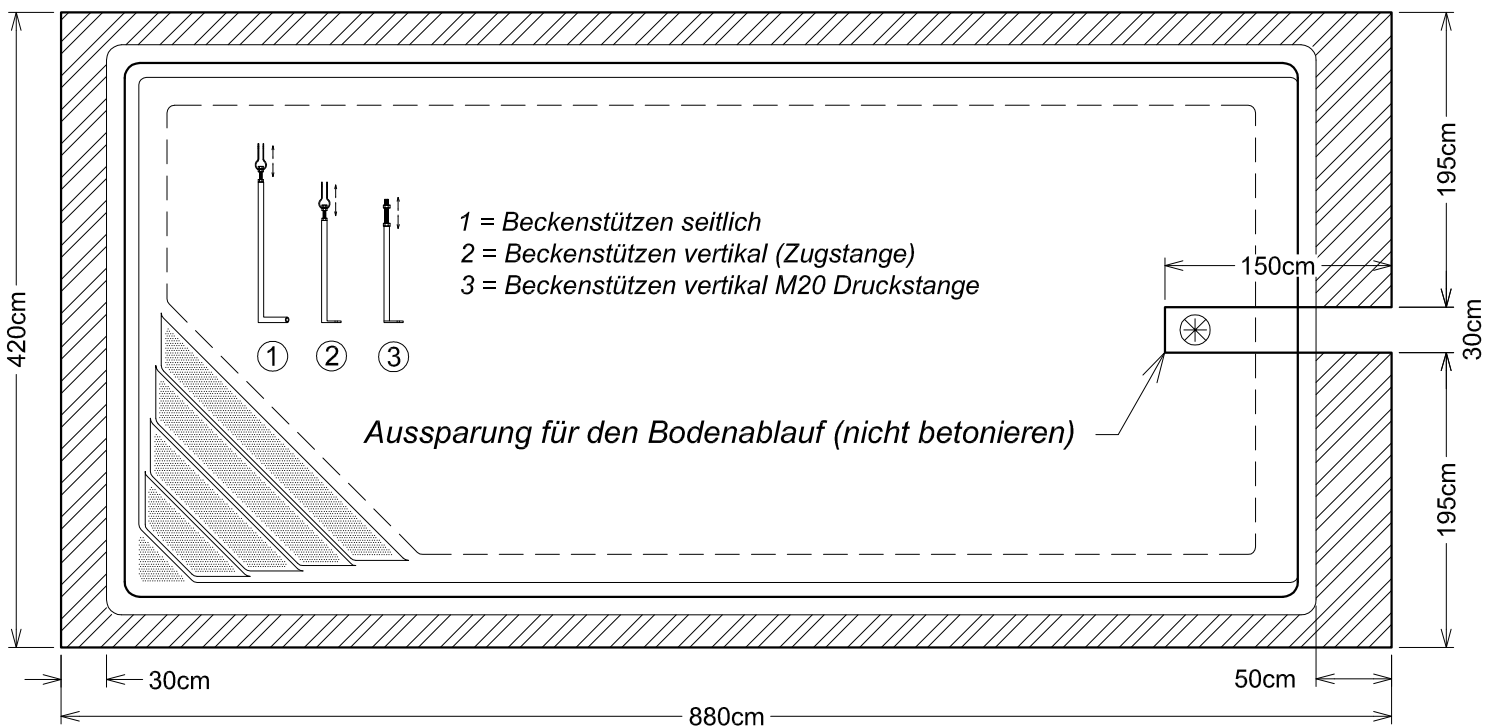
Ansicht Treppenseite



Ansicht Treppenseite



Ansicht Skimmerseite



Fundamentplatte armiert laut örtlichen Bodenverhältnissen