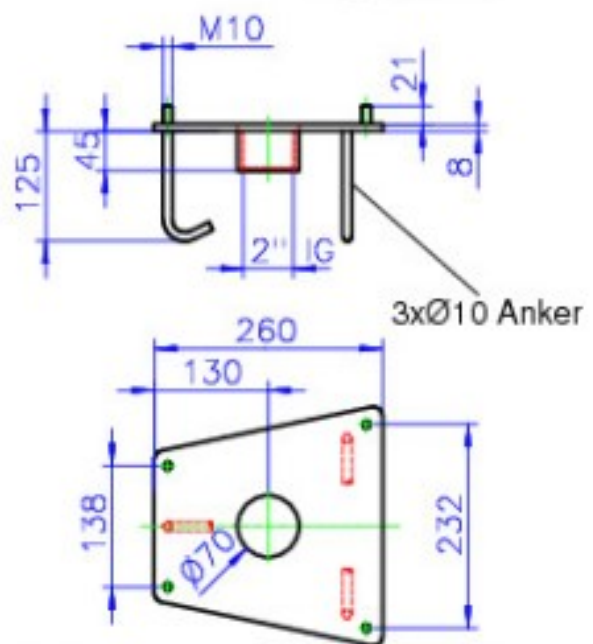
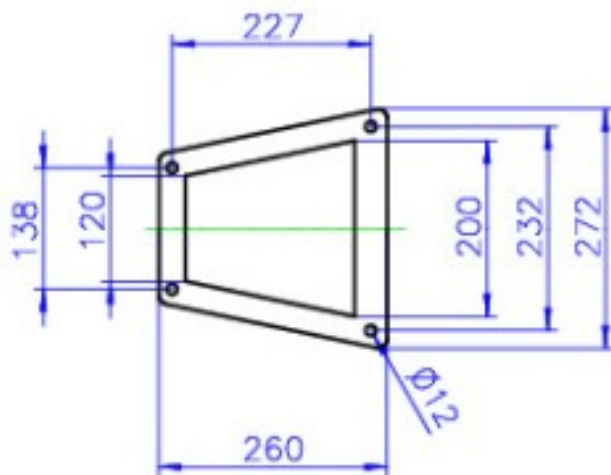


Gegenflansch



Oberfläche poliert

Längentoleranzen von 10mm bis 999,9mm Abweichung $\pm 1,00\text{mm}$ 1000mm bis 3999,9mm $\pm 2,00\text{mm}$ 4000mm bis 5999,9mm $\pm 3,00\text{mm}$ ab 6000,0mm $\pm 4,00\text{mm}$		G. Eichenwald GmbH & Co KG Ruhrstrasse 80 D-41469 Neuss Tel 02137/91787-0 Fax 02137/91787-17		Maßstab: - Kunde: - Kom.: -		Material: V4A	
Winkeltoleranzen von 1° bis 260° Abweichung $\pm 0,5^\circ$		2011 Datum Name gez. 28.10. Avçilar gepr.		Bezeichnung Mod.90, Schwallauslauf			
				90 - 13422			
Code	Änderung	Datum	Name				

ALLES RECHTS VORBEHALTEN! Diese Zeichnung ist urheberrechtlich geschützt und darf ohne unsere Genehmigung weder kopiert, noch Dritten -vor allen Weltbewusstseinsformen- vorgelegt oder ausgeteilt werden.

Änderungen vorbehalten