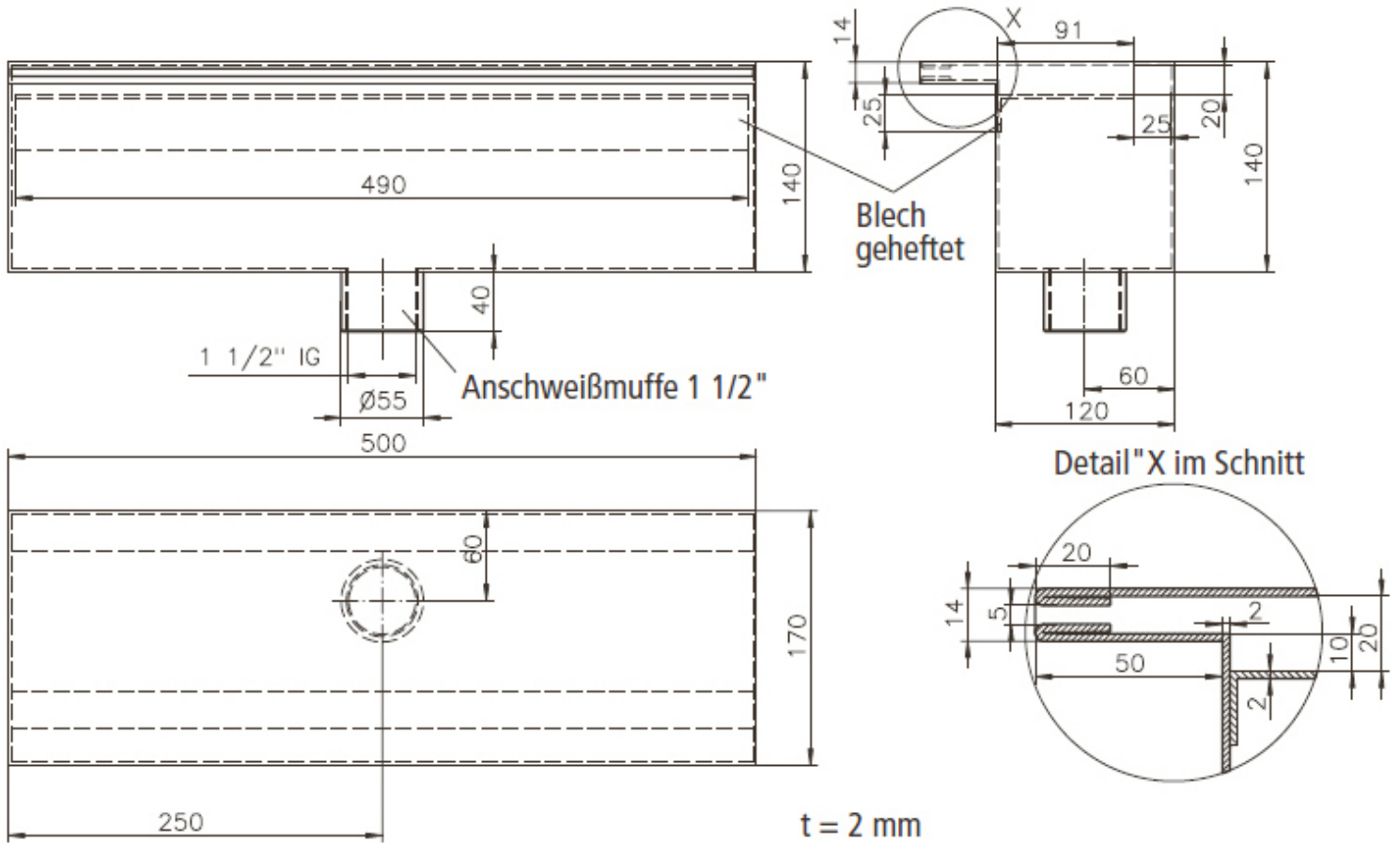


Maßblatt zur Schwallbrause "Texas"



Oberfläche geschliffen.