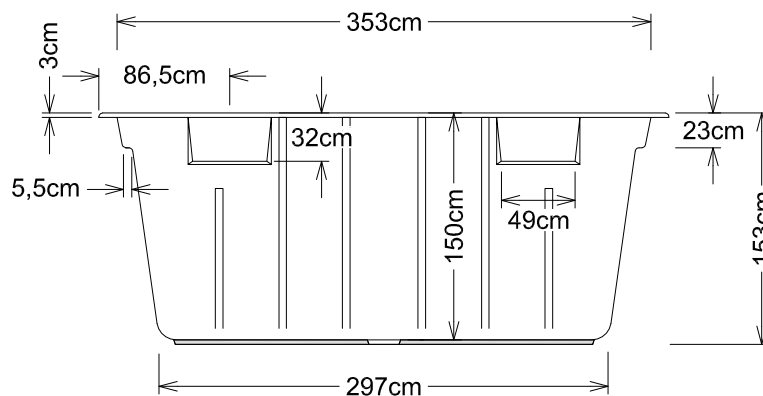
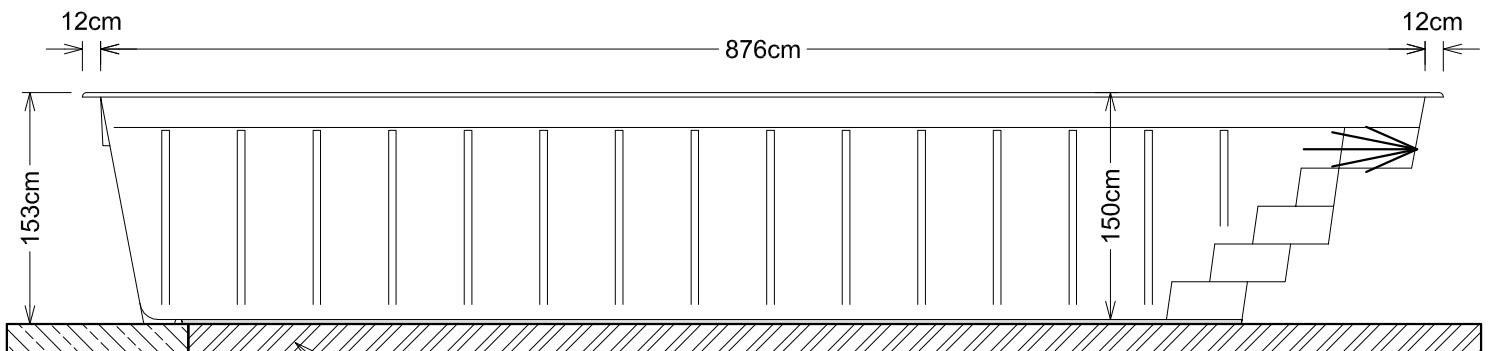
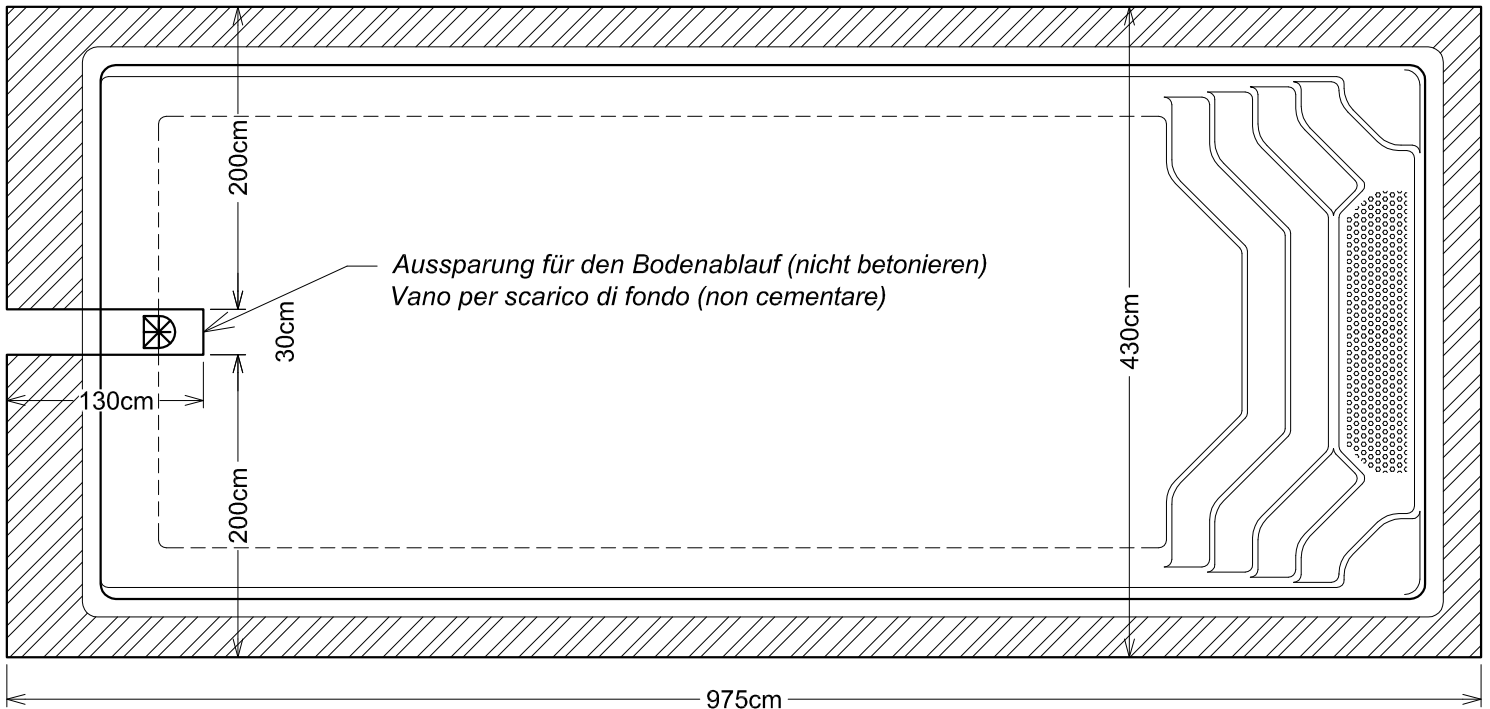
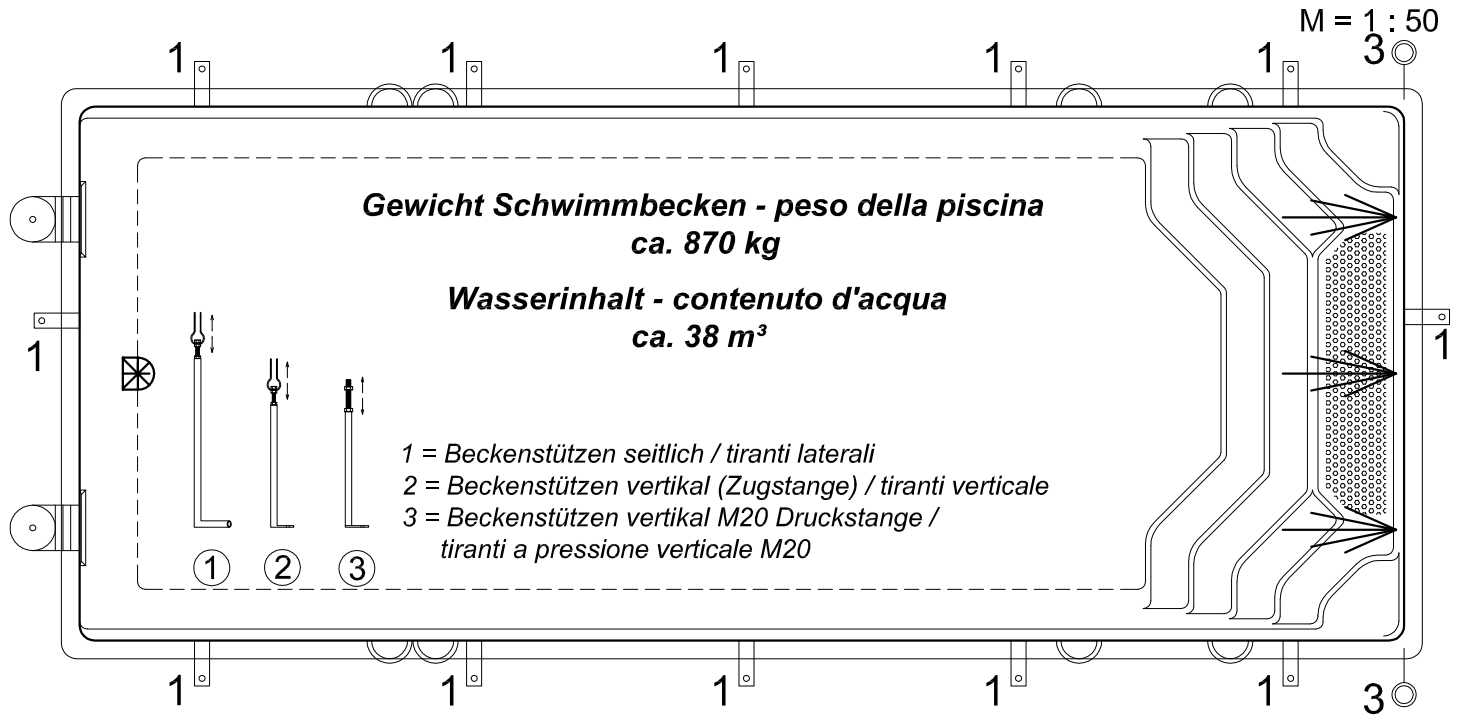


**Seitenansicht - Prospetto laterale**



**Ansicht Skimmerseite - Prospetto parte Skimmer**



Fundamentplatte armiert laut örtlichen Bodenverhältnissen  
Soletta di cemento armato secondo la solidità del terreno