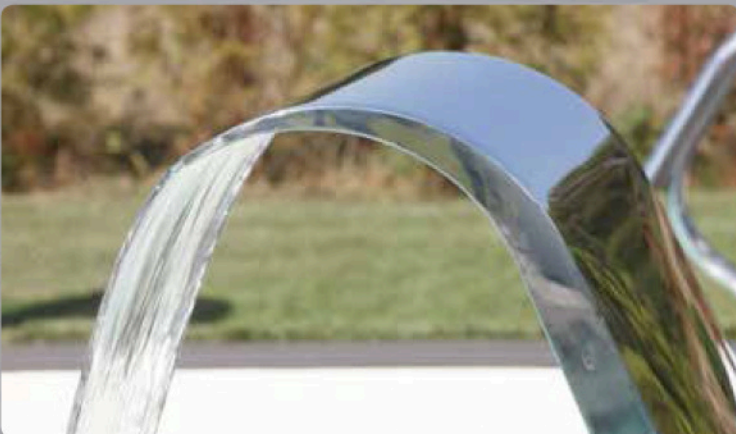
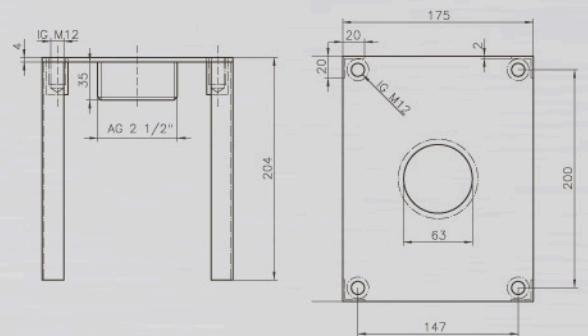
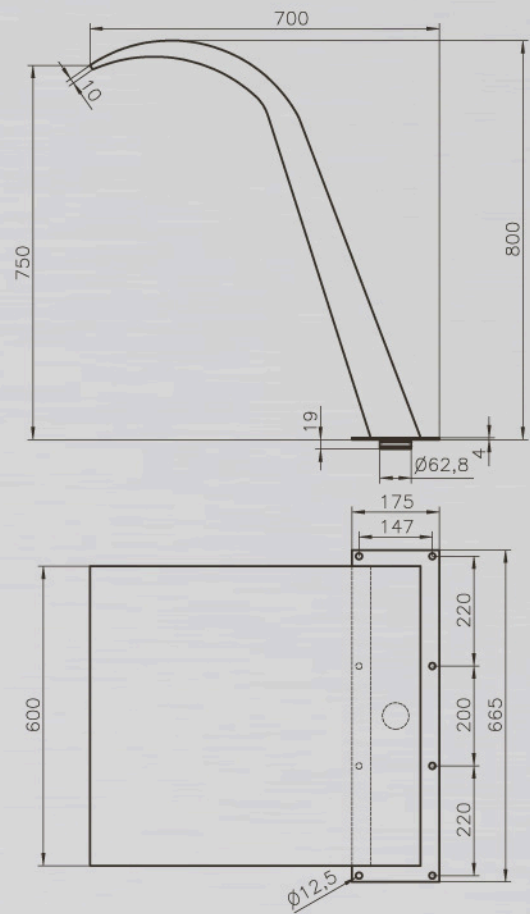


SCHWALLDUSCHE INDIANA //

SCHWALLDUSCHE INDIANA



PRODUKTINFORMATIONEN SCHWALLDUSCHE INDIANA:



Oberfläche poliert.
Technische Änderungen vorbehalten.

MATERIAL:	Edelstahl V4A poliert
HÖHE:	ca. 800 mm
AUSLAUF:	ca. 600 mm
EMPF. PUMPENLEISTUNG:	23m ³ /h
WASSERANSCHLUSS:	2 1/2" AG
Inkl. Gegenflansch	