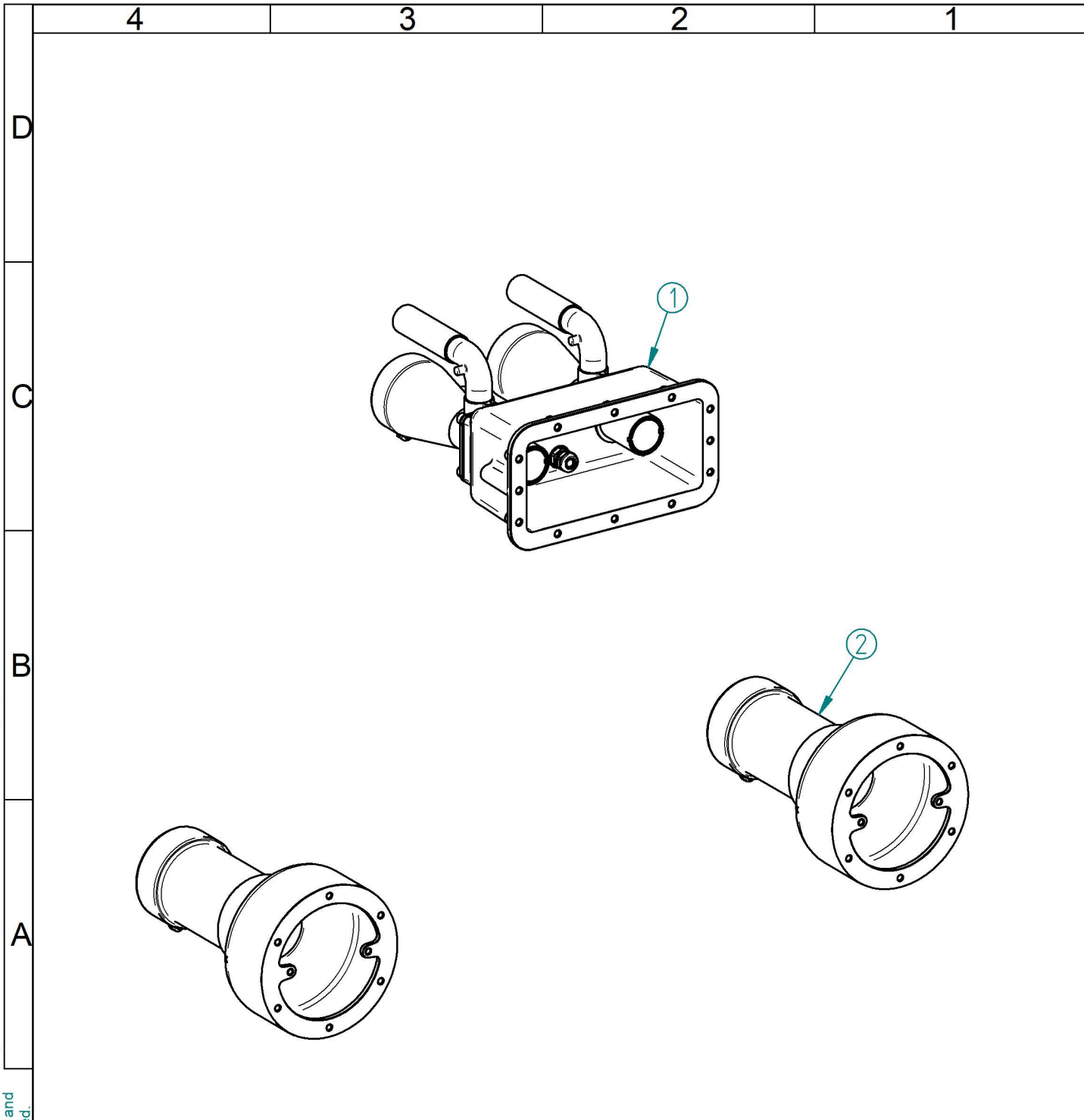
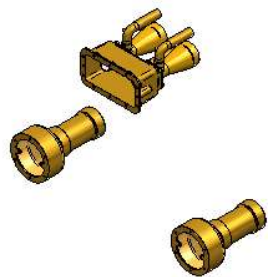
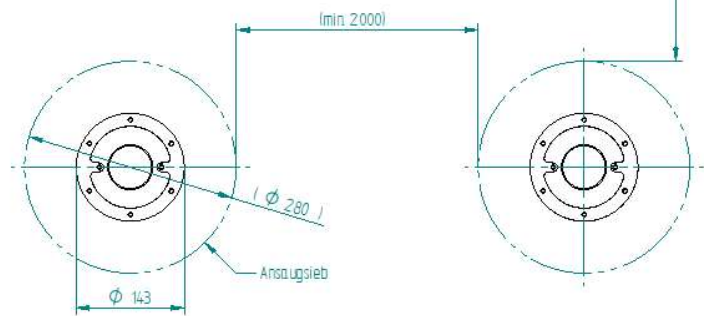
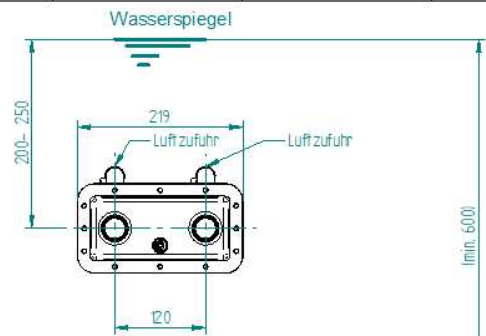
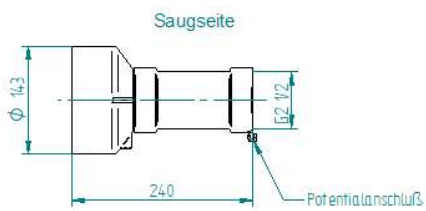
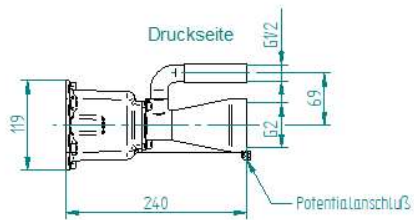


Diese Unterlage ist Eigentum der Firma Hugo Lahme GmbH und urheberrechtlich geschützt. Weitergabe an Dritte oder Vervielfältigung ist nicht statthaft.  
 This document belongs to the property of company Hugo Lahme GmbH and is hereby proprietary. Transmissions or copies third parties are prohibited.



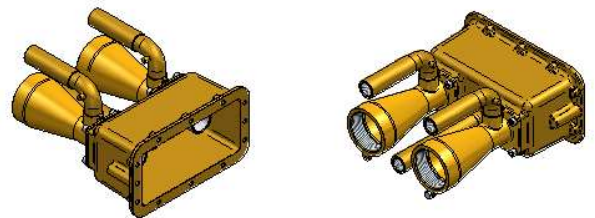
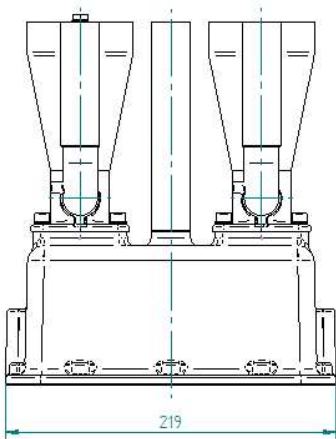
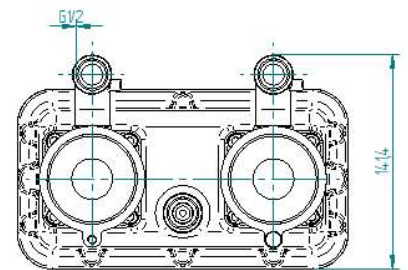
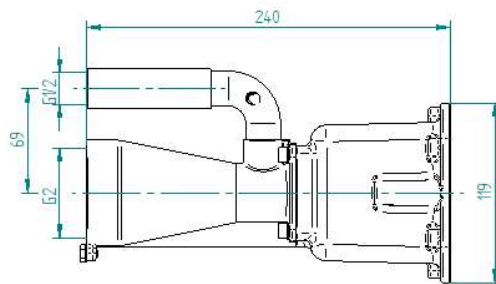
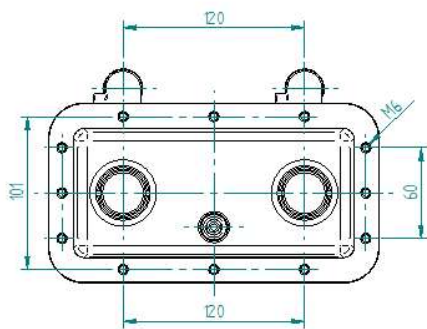
2	2	Wandeinbaugehäuse G2½	Saugseite	000018641050
1	1	Einbausatz Druckseite kpl.	GSA mit externer Ansaugung	018350050101
Pos.	Anz.	Bezeichnung	Bezeichnung 2	Artikel Nr.

Fertigteil		8350050	Allgemeintoleranzen	Oberfläche	Maßstab 1:42	Position	Gewicht 14,884 kg
			ISO 2768-mk	DIN ISO 1302			
			Datum	Name	Einbausatz kpl. mit Saug- und Druckseite		
			Bearb. 08.03.2017	reiner brandt			
			Gepr.				
			Norm				
			Hugo Lahme GmbH Kahlenbecker Str. 2 D-58256 Ennepetal			Blatt 6	
			8350050.0			1 Bl	
Zust.	Änderung	Datum	Name	EDV Nr. 8350050 Einbausatz_kpl_mit_Ansaugung.dft		Ersatz für Zchnng.-Nr.:	



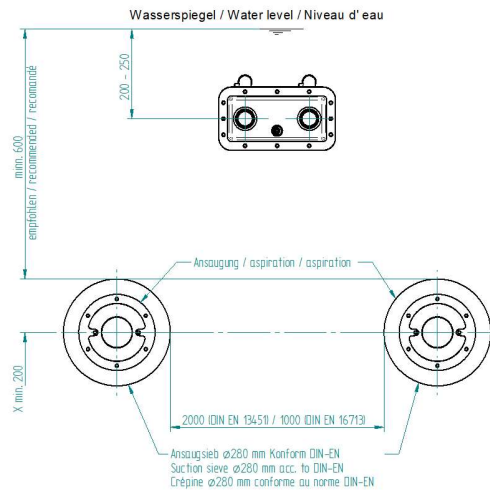
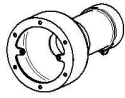
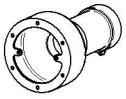
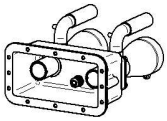
Fertigteil	8350050	Allgemeinreferenzen	Oberfläche	Maßstab	1:2,5 (1)	Position	Gewicht	4,824 kg	
		ISO 2768-mk	DN 10 502						
		Datum	Name	Einbausatz kpl. mit Saug- und Druckseite					
		Bearb.	06.03.2017						reiner brand
		Gepr.							
		Name							
		Hugo Lahme GmbH		8350050.0				Blatt	1
		Kahlenbecker Str. 2						1	2
		D-58256 Ennepetal							
		EUV Nr. 83303-E Einbausetz kpl. mit Ansaugstg.†		Ersatz für Zeichn.-Nr.:					
Zust.	Änderung	Datum	Name						

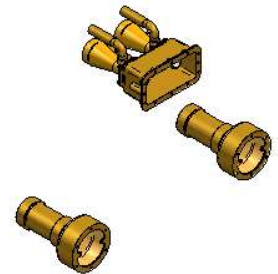
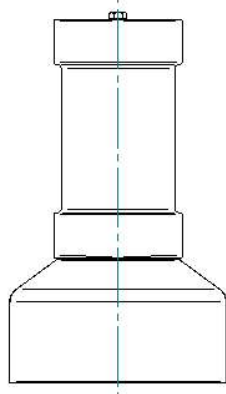
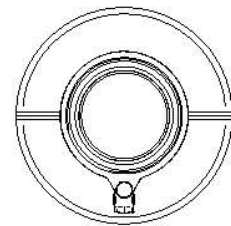
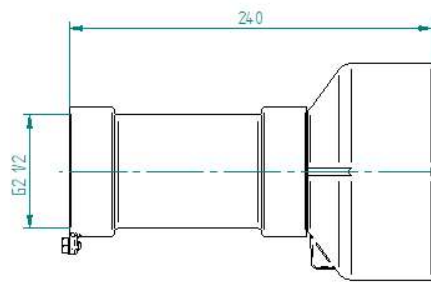
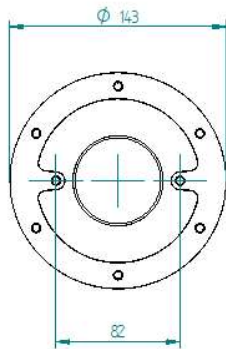
Diese Zeichnung ist Eigentum der Firma Hugo Lahme GmbH und ist unentgeltlich zur Verfügung gestellt. Bei unbefugter Vervielfältigung, Verbreitung, Weitergabe oder sonstiger Nutzung ist die Firma Hugo Lahme GmbH zu informieren.



Fertigteil 8350050		Allgemeinmaßeinheiten	Oberfläche	Maßstab 1:2.5 (1)	Position	Gewicht 4,224 kg
		ISO 2768-mk	DN ISO 502	Einbausatz kpl. mit Saug- und Druckseite		
		Datum	Name			
		Bearb. 08.03.2017	reiner brand			
		Gepr.				
		Name				
		Hugo Lahme GmbH Kohlenbecker Str. 2 D-58256 Ennepetal			8350050.0	
		EUV Nr. 033005 Einbausatz kpl. mit 4 Funnelgagel			Ersatz für Zeichn.-Nr.:	
Zust.	Änderung	Datum	Name			

Diese Zeichnung ist Eigentum der Firma Hugo Lahme GmbH und ist urheberrechtlich geschützt. Sie darf nicht ohne schriftliche Genehmigung der Firma Hugo Lahme GmbH weitergegeben, kopiert, verändert oder in irgendeiner Weise veröffentlicht werden.





Fertigteil 8350050		ISO 2768-mk	DN 10 502	Maßstab 1:2.5 (1)	Position	Gewicht 4,824 kg
Bearb.	06.03.2017	reiner brand	Einbausatz kpl. mit Saug- und Druckseite			
Datum		Name				
Gepr.		Name				
Hugo Lahme GmbH		Kahlenbecker Str. 2		8350050.0		Blatt
D-58256 Ennepetal		EDV Nr. 63303		Ersatz für Zeichn.-Nr.:		1
Zust.	Änderung	Datum	Name	Ersatz für Zeichn.-Nr.:		

Diese Zeichnung ist Eigentum der Firma Hugo Lahme GmbH und ist urheberrechtlich geschützt. Sie darf nicht ohne schriftliche Genehmigung der Firma Hugo Lahme GmbH in irgendeiner Form oder in irgendeiner Weise veröffentlicht werden.

### Beispiel für die Verrohrung bei einer GSA mit externer Ansaugung

Bei der Berechnung der Rohrdimension müssen folgende Komponenten berücksichtigt werden: Gesamtlänge der Rohrleitung (X)  
alle Bögen, Winkel, T-Stücke und Kugelhähne

Die Länge der Saugleitung sollte so kurz wie möglich sein.

