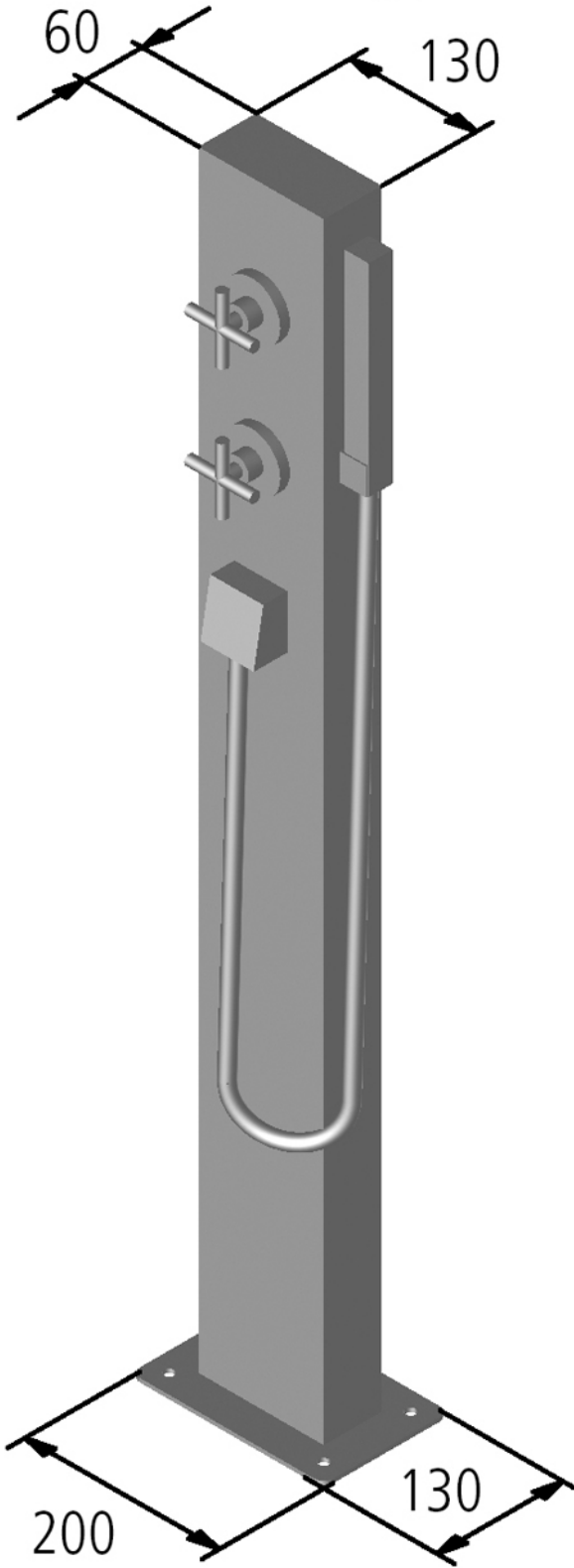
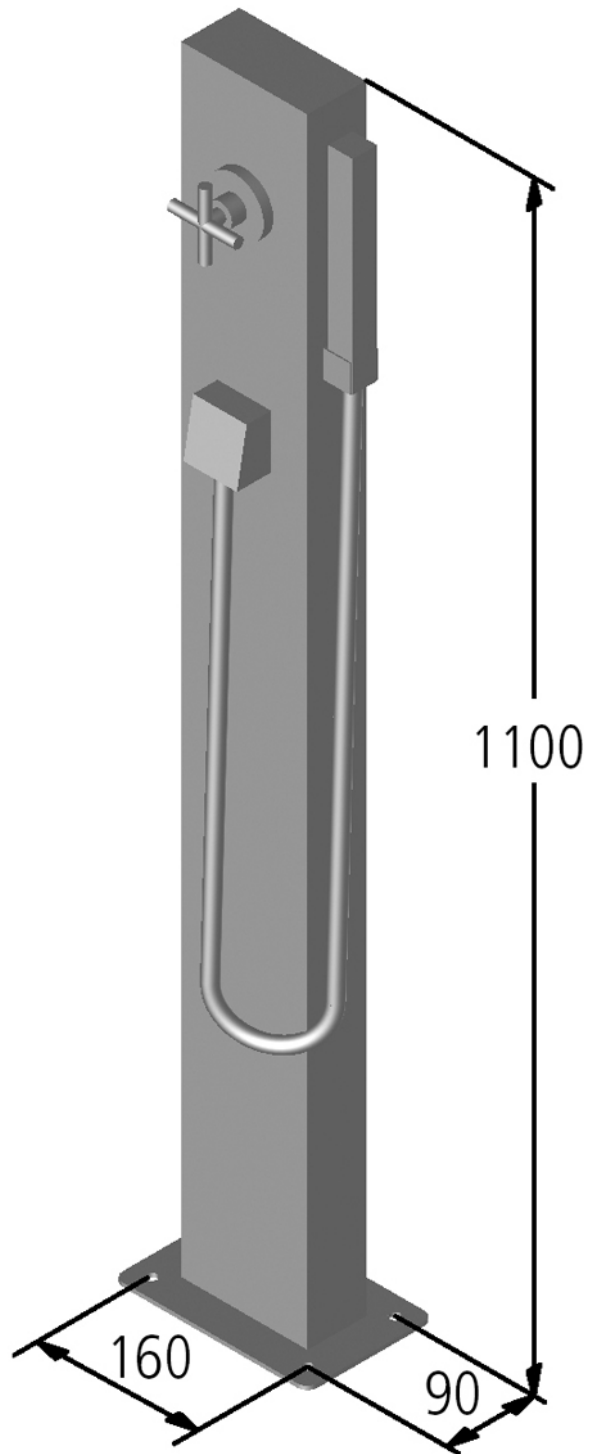


Typ K //
Type K



Typ MB //
Type MB



Bohrungsabstand //
Hole separation