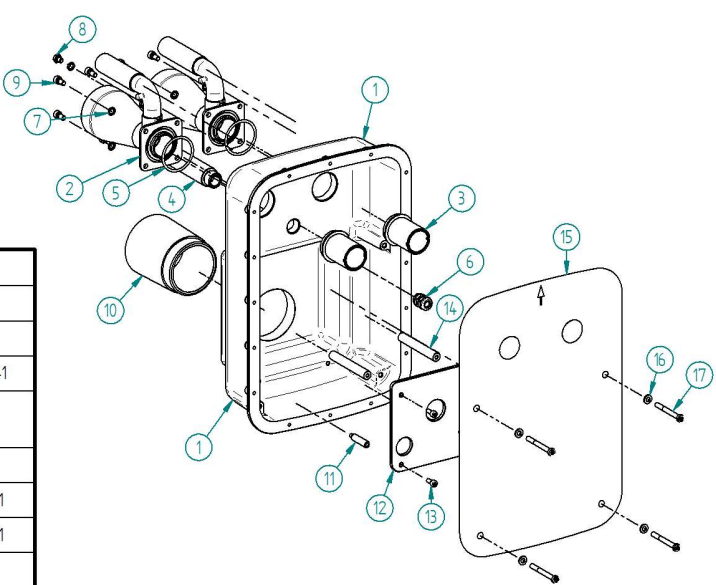
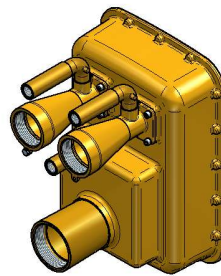
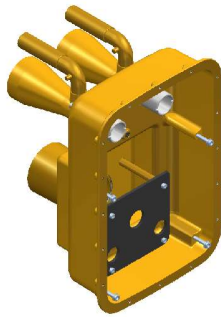
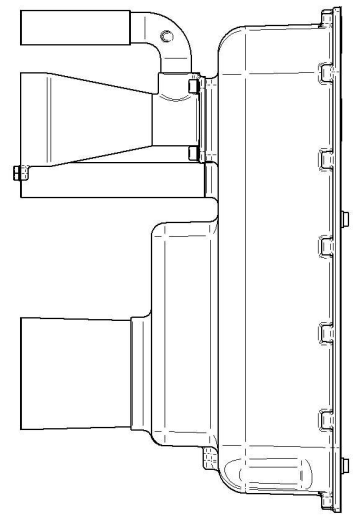
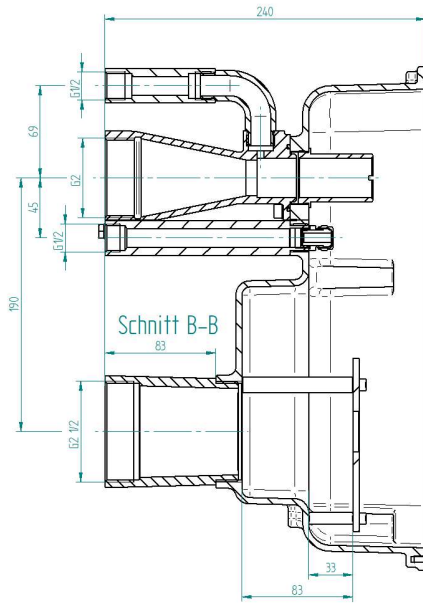
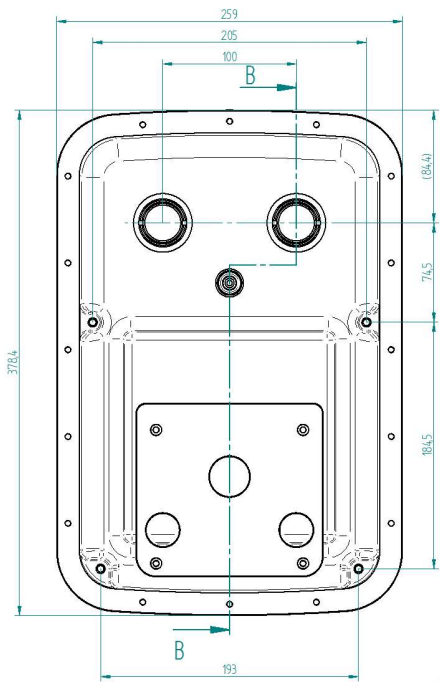


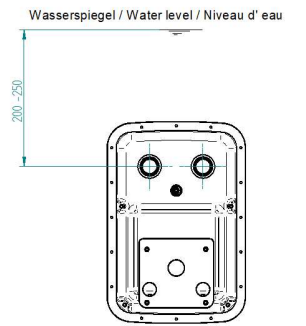
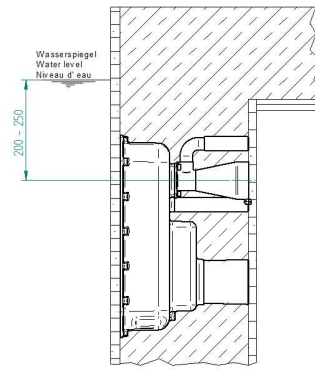
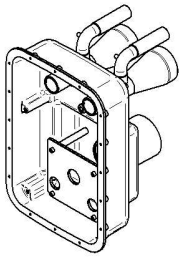
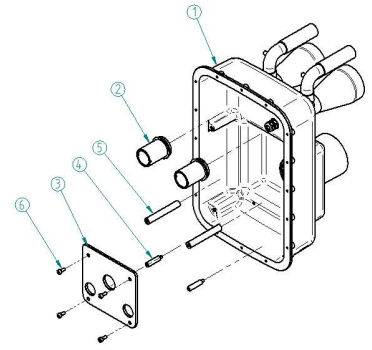
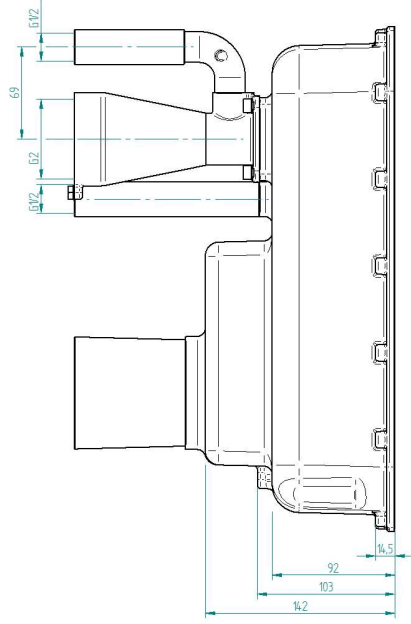
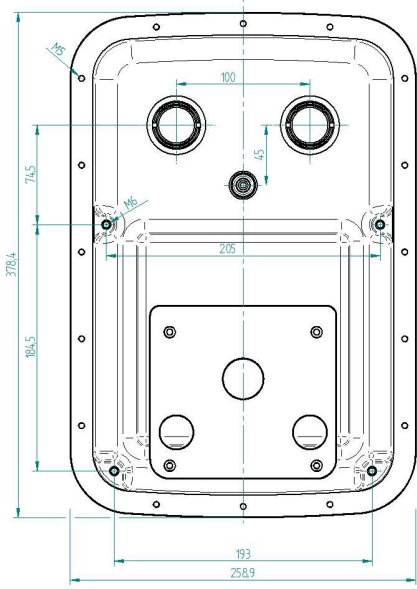
	8	7	6	5	4	3	2	1		
F									F	
										
E	Pos. 16 und 17 im Polybeutel 512300 verpackt								E	
	22	1	Aufkleber Etiketten	522809						
	21	1	Karton	521108						
	20	1	Kontrollzettel	522499						
	19	1	Einbau- u. Bedienungsanleitung	578328						
	18	1	Bohrschablone	578330						
D								D		
	17	4	Zylinderschraube mit Innensechskant	DIN 6912 M6x55	575596					
	16	4	Unterlegscheibe DIN 125-1A_6,4		506220					
	15	1	Befenschutz Essence		578331					
	14	2	Abstandshalter Prallplatte	lang Einbausz Essence	8370250141					
	13	4	Zylinderschraube mit Innensechskant DIN 912 M5x12		576286					
C								C		
	12	1	Prallplatte	Einbausz Essence	578332					
	11	2	Abstandshalter Prallplatte	kurz Einbausz Essence	8370150141					
	10	1	Verlängerung Saugseite	Einbausz Essence	8370150101					
	9	7	Zylinderschraube mit Innensechskant DIN 912 M6x12		505190					
B								B		
	8	1	Sechskantschraube DIN 933 M6x8		505004					
	7	8	Fächerscheibe DIN 6798-A_6,4		506400					
	6	1	Quetschschraubung PG 9	mit Dichteinsatz KAD 6,4 - 4 mm	000014320050					
	5	2	O-Ring ø45 x 2,5		514059					
	4	1	Befenschutzrohr Kabel Sensorschalter	Einbausz, GSA mit externer Ansaugung	8350250141	Allgemeintoleranzen ISO 2768-mk	Oberfläche DIN ISO 1502	Maßstab 1:2,5 (1)	Position	Gewicht 0,561 kg
	3	2	Ausgleichstück Druckseite	Einbausz, GSA mit externer Ansaugung	8350150191	Fertigteil 8370050				
A										A
	2	2	Anschlussstück Druckseite	Baugruppe	018350150101	Bearbeit. 08.03.2017 Gepr. Norm	Name neuer Brandt	Einbausz kpl. GSA Essence		
	1	1	Einbausz Essence	Fertigteil	8370050101	Hugo Lahme GmbH Kahlenbecker Str. 2 D-58256 Ennepetal			8370050.1	Blatt 5 1 Bl.
	Pos.	Anz.	Bezeichnung	Bezeichnung 2	Artikel Nr.					

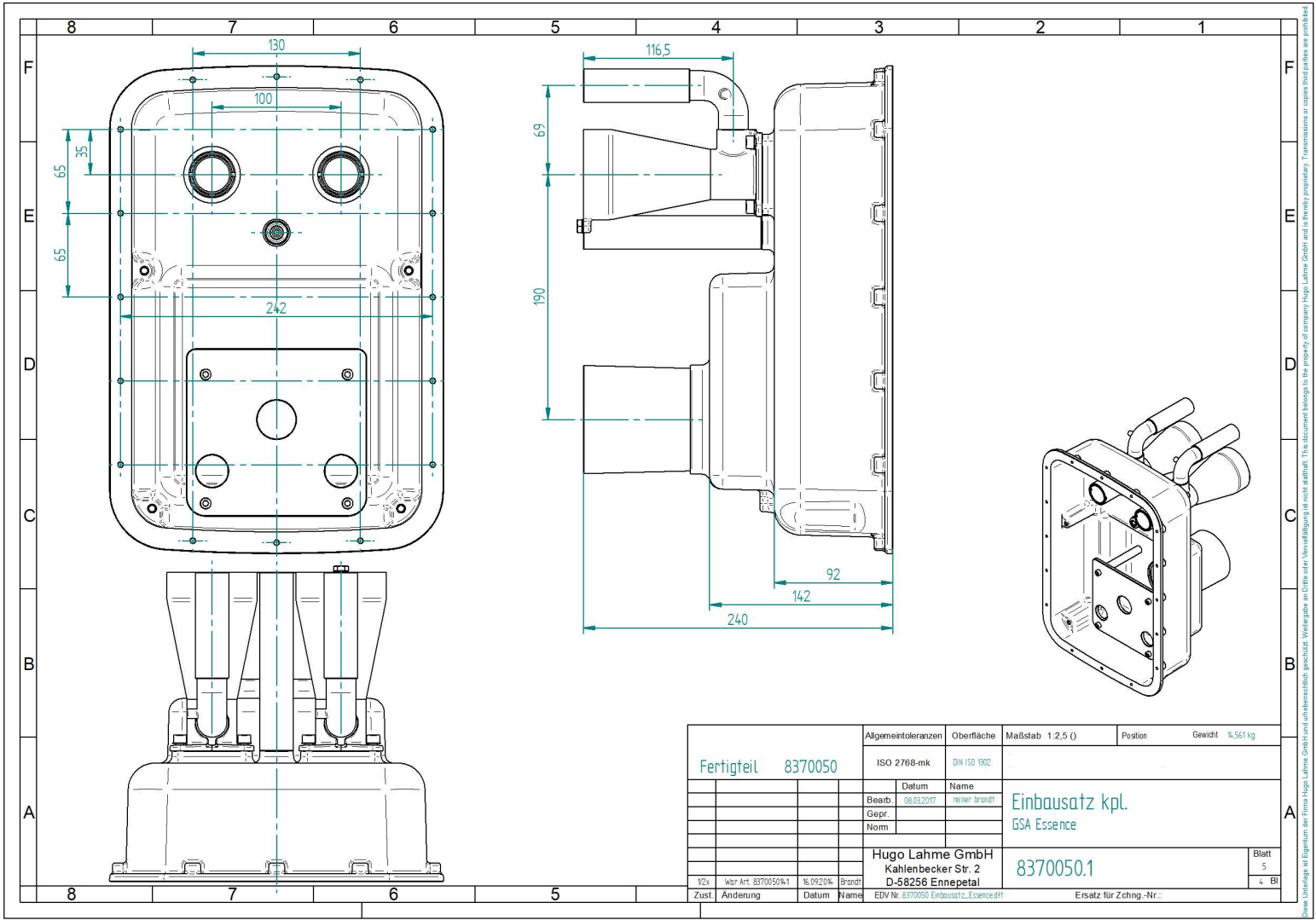
Diese Unterlage ist Eigentum der Firma Hugo Lahme GmbH und ist urheberrechtlich geschützt. Weitergabe an Dritte oder Vervielfältigung ist nicht erlaubt. This document belongs to the property of company Hugo Lahme GmbH and is hereby proprietary. Transmissions or copies third parties are prohibited.

Zust. Änderung Datum Name EDV Nr. 8370050 Einbausz_Essence.HF Ersatz für Zeichnung-Nr.:



Fertigteil	8370050	Allgemeintoleranz	ISO 2768-mS	Oberfläche	DN ISO 1502	Maßstab	1:2 (1:4)	Position		Gezeichnet	h.berlitz
		Datum		Name							
		Bearb.	05.03.2017	reiner-brund							
		Skiz.									
		Norm									
		Hugo Lahme GmbH									
		Kühlenbocker Str. 2									
		D-53256 Ennepetal									
Zust.	Änderung	Datum	Name	MDVN 8370050	Erzeugt	8370050.1				Blatt	5
											2 of
Erweise für Zeichn.-Nr.											

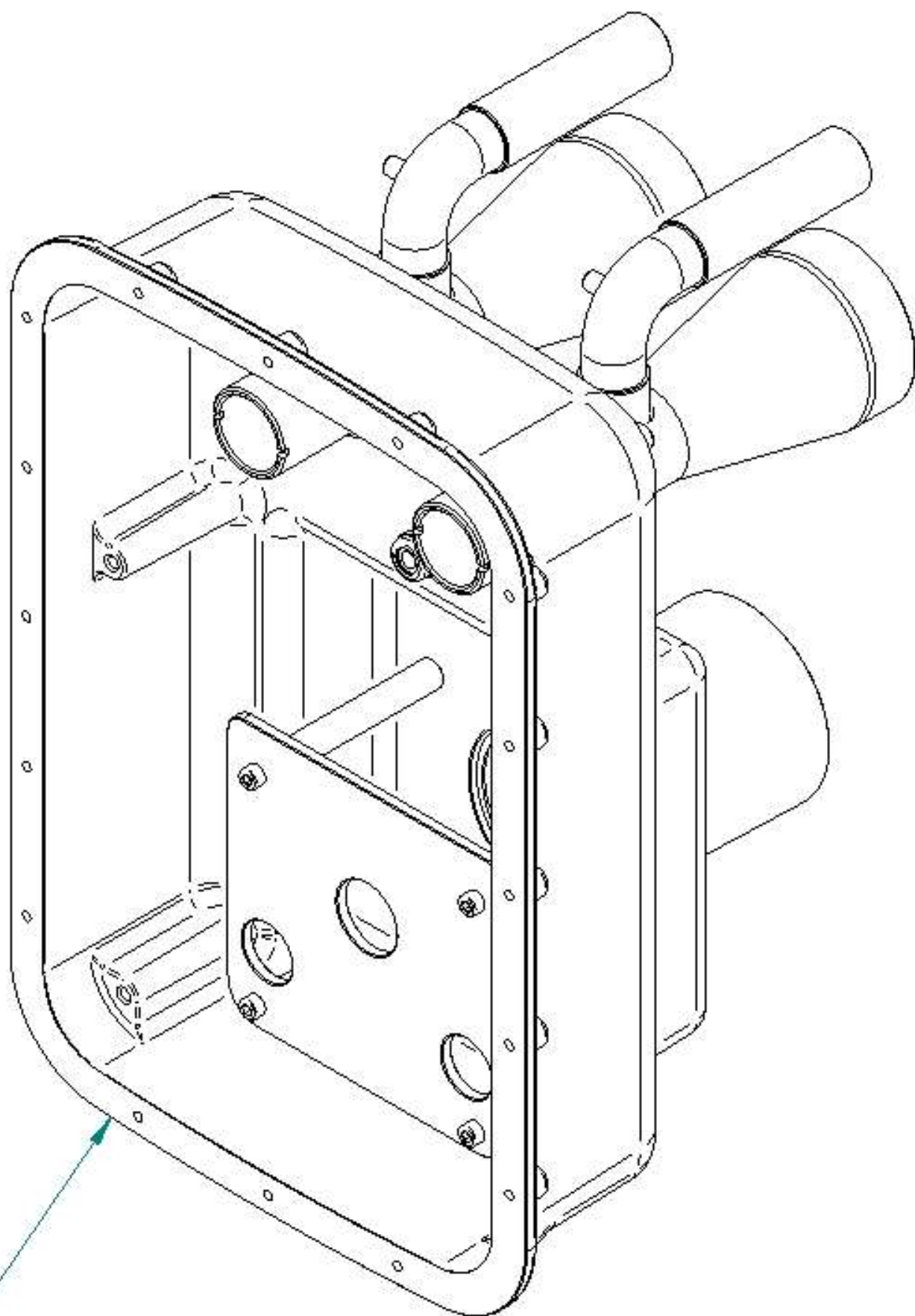




Fertigteil 8370050		Allgemeintoleranzen	Oberfläche	Maßstab 1:2,5 (1)	Position	Gewicht 4,561 kg	
		ISO 2768-mk	DIN ISO 1302	Einbausatz kpl. GSA Essence			
		Datum	Name				
		Bearb.	08.03.2017				reiner Brandt
		Gepr.					
		Hugo Lahme GmbH Kahlenbecker Str. 2 D-58256 Ennepetal			8370050.1		
VZ:	WZ: Art. 8370050-1	%: 0920%	Brandt				
Zust.	Änderung	Datum	Name	EDV Nr. 8370050 Einbausatz_Essence.dff			
				Ersatz für Zeichn.-Nr.:			
						Blatt 5	
						4 Bl.	

Dieses Dokument ist Eigentum der Firma Hugo Lahme GmbH und ist urheberrechtlich geschützt. Weitergabe an Dritte oder Vervielfältigung ist nicht erlaubt. This document belongs to the property of company Hugo Lahme GmbH and is hereby proprietary. Transmissions or copies third parties are prohibited.

Einbausatz Gegenschwimmanlage "Essence"



Einbaugehäuse Saug- und Druckseite Gegenschwimmanlage "Essence"
für die Befestigung der Anschlussarmatur