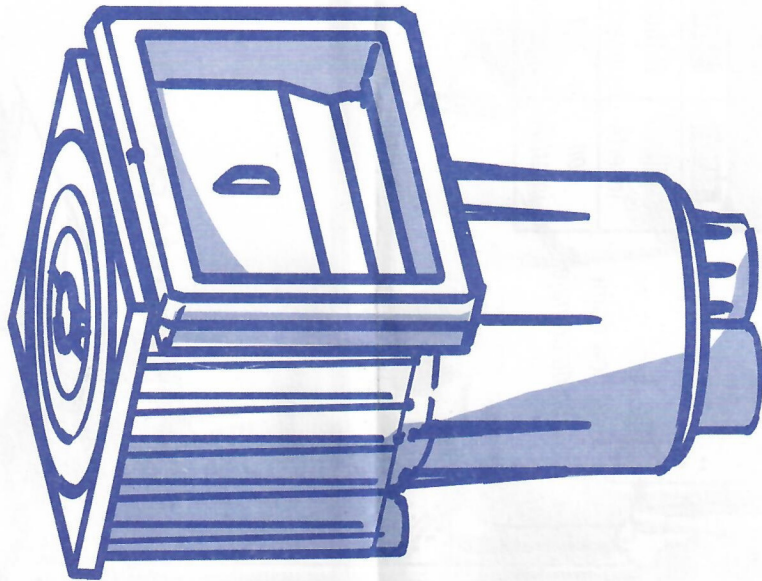


58609

58382



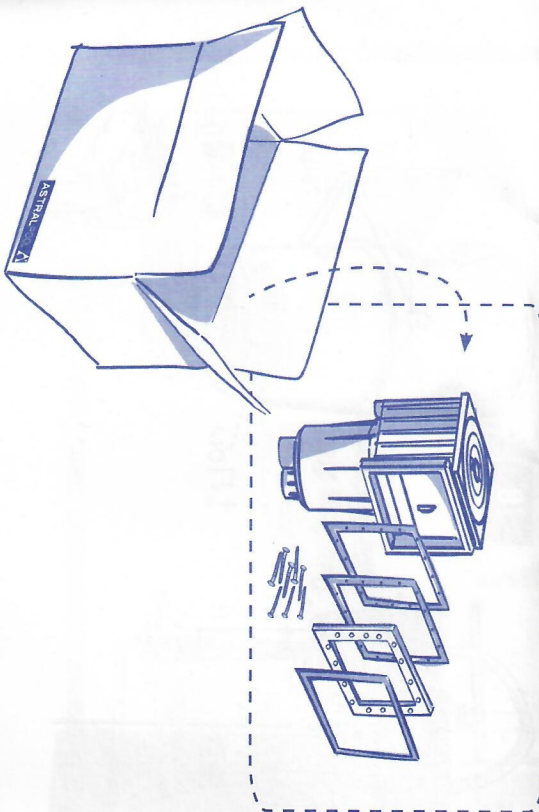
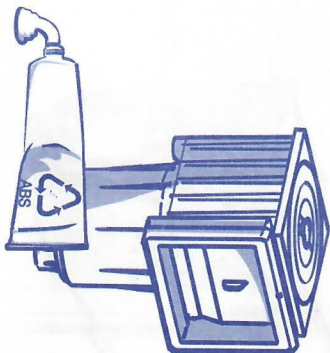
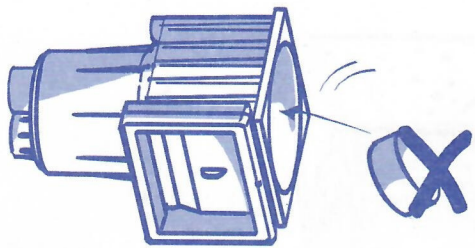
COPYRIGHT ASTRALPOOL

Centralizado por: ASTRAL POOL S.A.U. NIF A-17583105. Avda. Francesc Macià, 38 Planta 16, 08208 Sabadell, Barcelona, Spain. [www.astralpool.com](http://www.astralpool.com)  
 Fabricado por: NIF A-17092610

- We reserve the right to change all or part of the articles or contents of this document, without prior notice.
- Nos nous réservons le droit de modifier totalement ou en partie les caractéristiques de nos articles et de le contenu de ce document sans préavis.
- Nos reservamos el derecho de cambiar total o parcialmente las características de nuestros artículos o contenido de este documento sin previo aviso.
- Ci riservamo il diritto senza preavviso, di cambiare, totalmente o parzialmente, il contenuto di questo documento.
- Wir behalten uns das recht vor die merkmale unserer produkte und den inhalt dieser beschreibung ohne vorherige ankuendigung ganz oder teilweise zu ändern.
- Reservavimo-mos so didele de atliarar, total ou parcialmente as características dos nossos artigos ou o conteúdo deste documento sem aviso prévio.
- We behouden het recht om alle artikelen of een gedeelte van de artikelen en/of de inhoud van dit document te veranderen, zonder voorgaande verwijding.
- I följande fall reserverar vi rätt till ändring av artiklar eller artikels innehåll utan förvarning.
- Vi förbehåller oss rätten till att ändra hela dokumentet eller delar av det, utan förvarning.
- Pridržavamo si pravo na promenu svih ili nekog dijela dokumenta bez prethodne obavijesti.
- Zadržavamo si pravo na zmiyanu urzadbenia lub jekro sozbeo, oraz zawahtozi jekro dokumentu bez wozeszehsiezego powiadomienia.
- Мы оставляем за собой право частично или полностью изменять характеристики наших изделий или содержание данного документа без предварительного уведомления.
- Onszedden habar vermezésen maddaleim tirtunni ya da br bolttunni ya da bu dokumentu at ifatgi degisime hakkin isakli tutariz.
- Ne rezervam dreptul de a schimba o parte sau toate produsele aferente documentului, fara o notificare in prealabil.
- Zapiszame si pravo do promjene wozni ili cist ot arkuilute ili sozbrzjanego na toki dokument, bez preadvarijalno nazwane.
- Imitadruk e jipoti temeljik, tulajfonszaganak leveve e dokumentum tartabznanak nezaleges vagyilejes megvaltozasaga, jekro szozbeo.
- Vyrizavamo si pravo zmbnit zozala nebo cistejne charakteristiky nazsich vzroboku nebo obsah tohoto dokumentu bez preozozbeho upozomeni.
- Дитрмуємо по божавдзю о мумуль змбнуль п тоу слуджоу тоу бршу п тоу перекрудуван слудоу тоу зурбоуоу хойрх куджа тпродзонтрпцн.
- حفظ كل مقال في تغویر كل اء جزء من محتواس متغویرنا و مستور نابل متغویرنا دون اء مسبق.
- 在沒有任何通知情況下，保留對圖樣全部或局部內容修改的權利。

58382E2101

# 1



# 2



**EN** - The application of any sealant is not specified in the instruction manual is the responsibility of the installer.

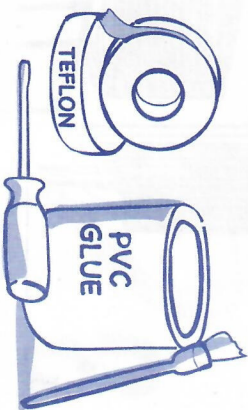
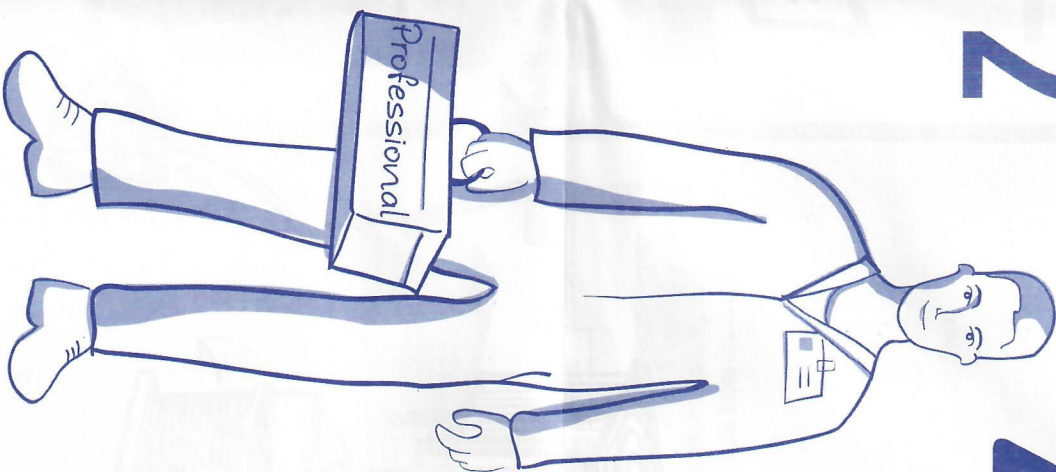
**FR** - L'installateur sera responsable de l'application de tout produit étanche non spécifié dans le Manuel d'instructions.

**ES** - La aplicación de cualquier producto sellante no especificado en el Manual de Instrucciones es bajo la responsabilidad del instalador.

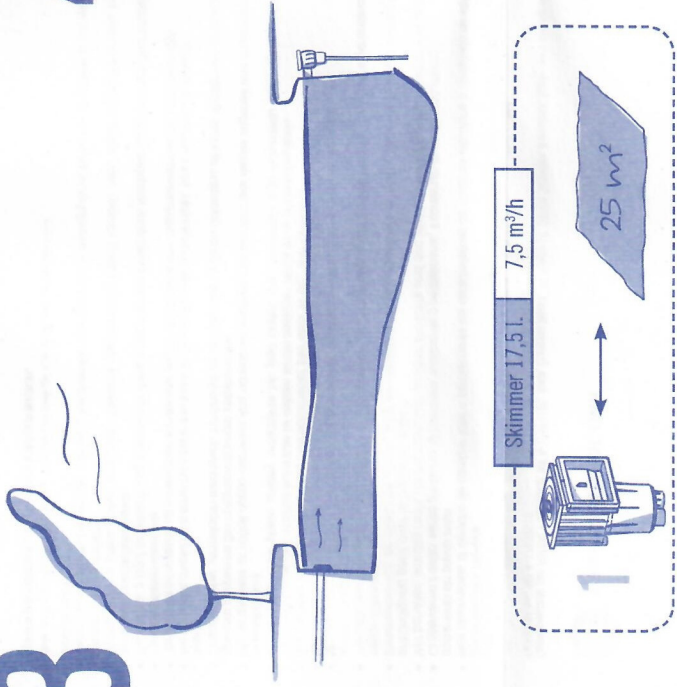
**IT** - L'installatore si assume la responsabilità dell'applicazione di qualsiasi prodotto sigillante che non sia specificato nel Manuale di Istruzioni.

**DE** - Die Verwendung von anderen Versiegelungsprodukten als den in der Anleitung aufgeführten erfolgt auf Verantwortung des Installateurs.

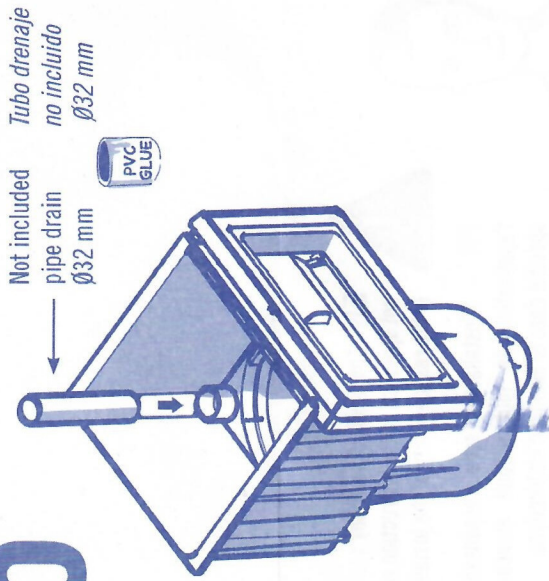
**PO** - A aplicação de qualquer selante não é especificado no manual de instruções é da responsabilidade do instalador.



# 3



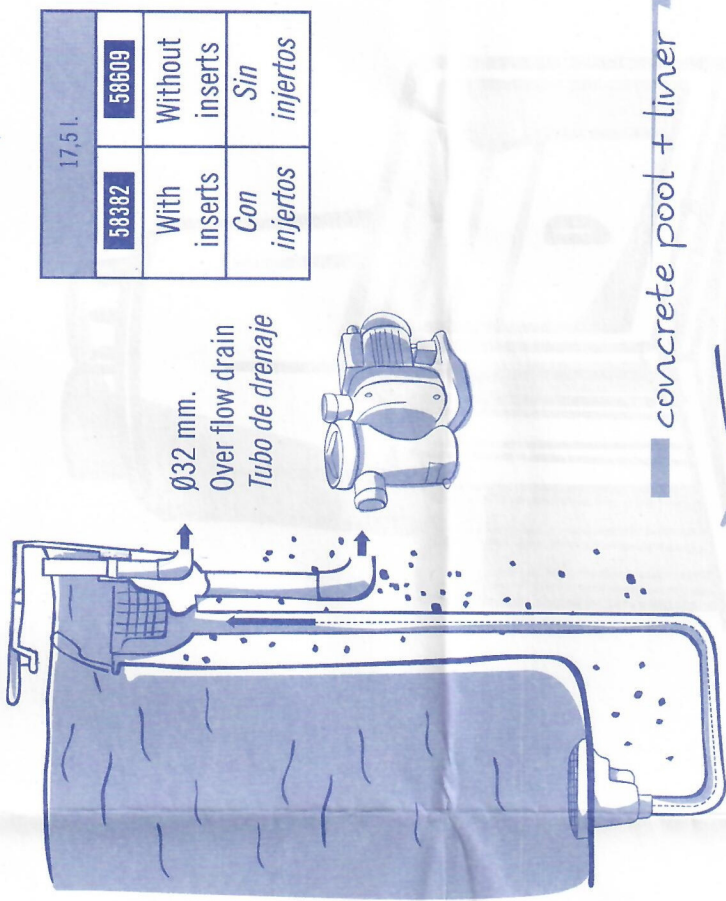
# 5



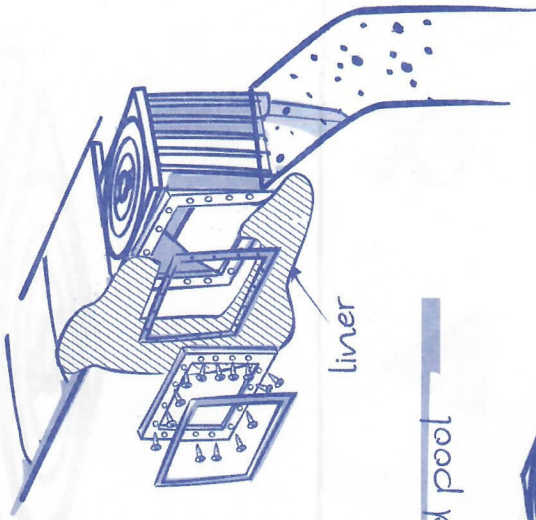
Exit basket from gaten

# 4

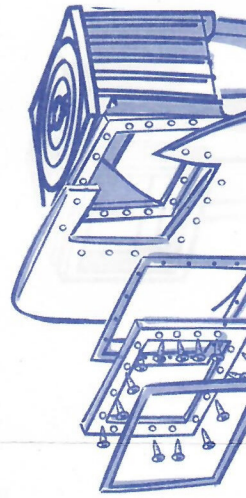
concrete pool



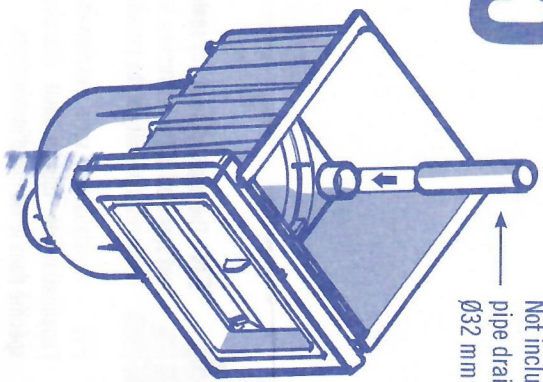
concrete pool + liner



prefabricated pool



# 5



Not included  
pipe drain  
Ø32 mm

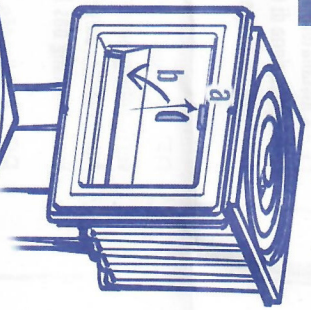


Tubo drenaje  
no incluido  
Ø32 mm

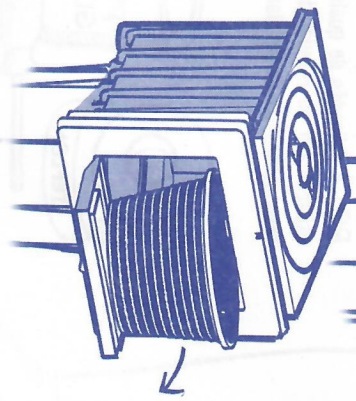
# 6

## 6A

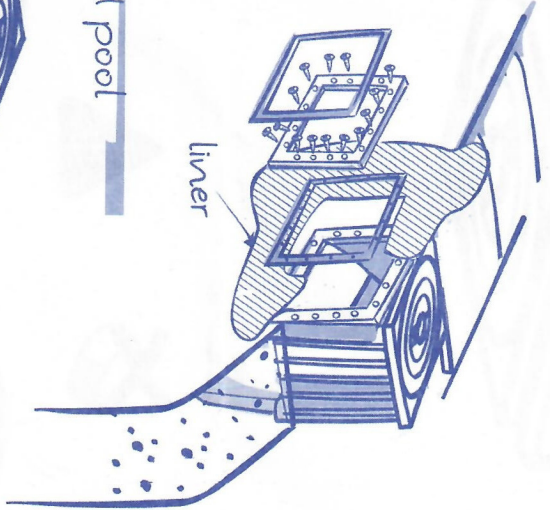
Exit basket from gateen  
Extraer cesto por compuerta



## 6B

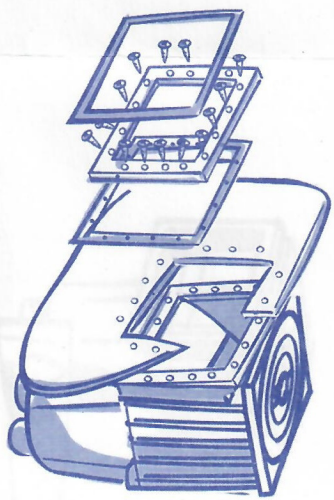


concrete pool + liner

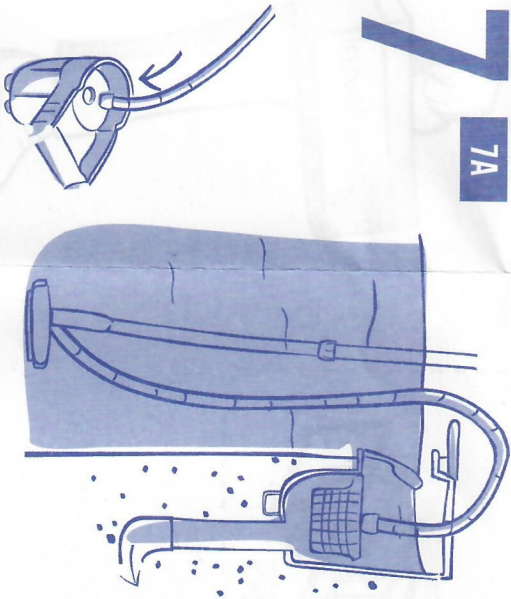


liner

prefabricated pool



## 7A



## 7B



± Flow

No flow,  $Q = 0m^3$

