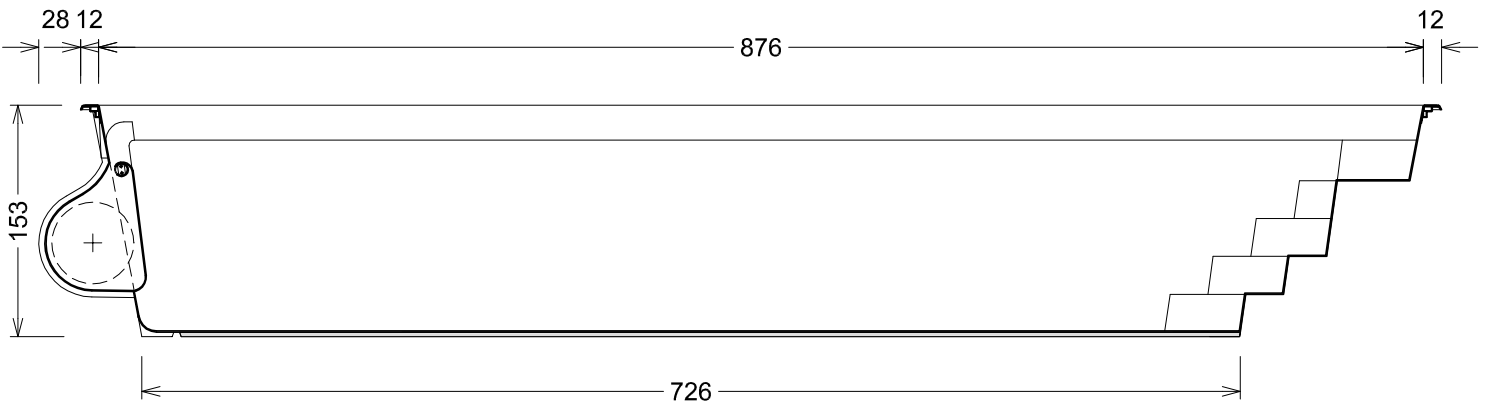
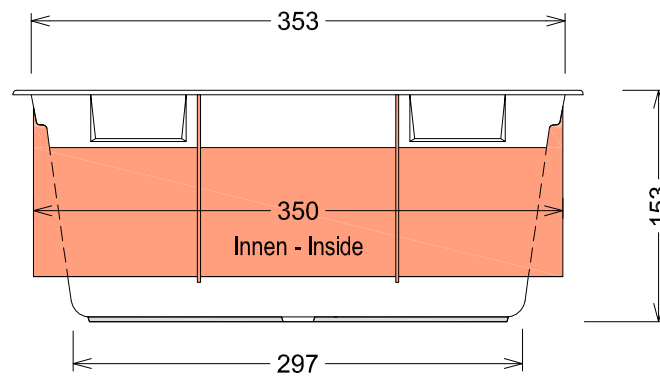


Grundriss - Ground plan



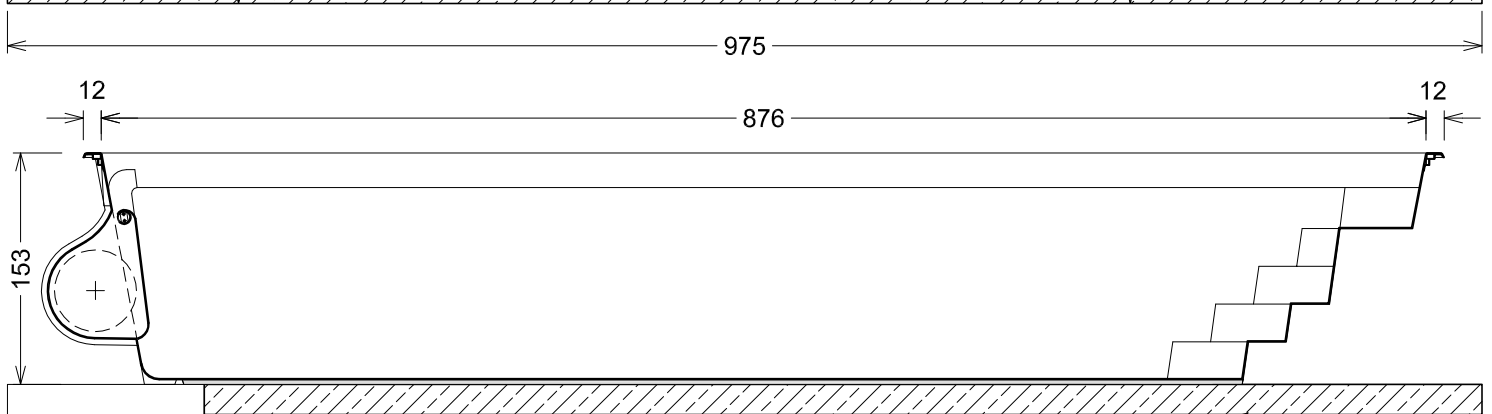
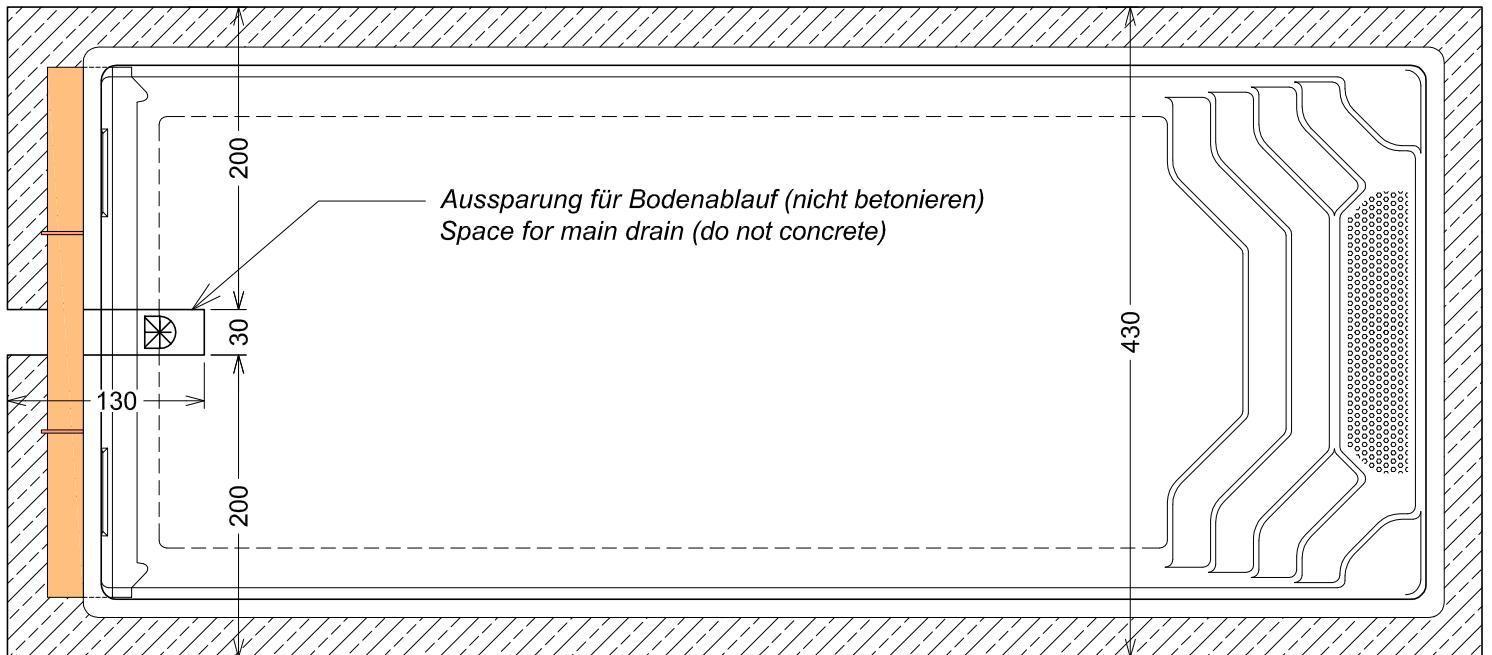
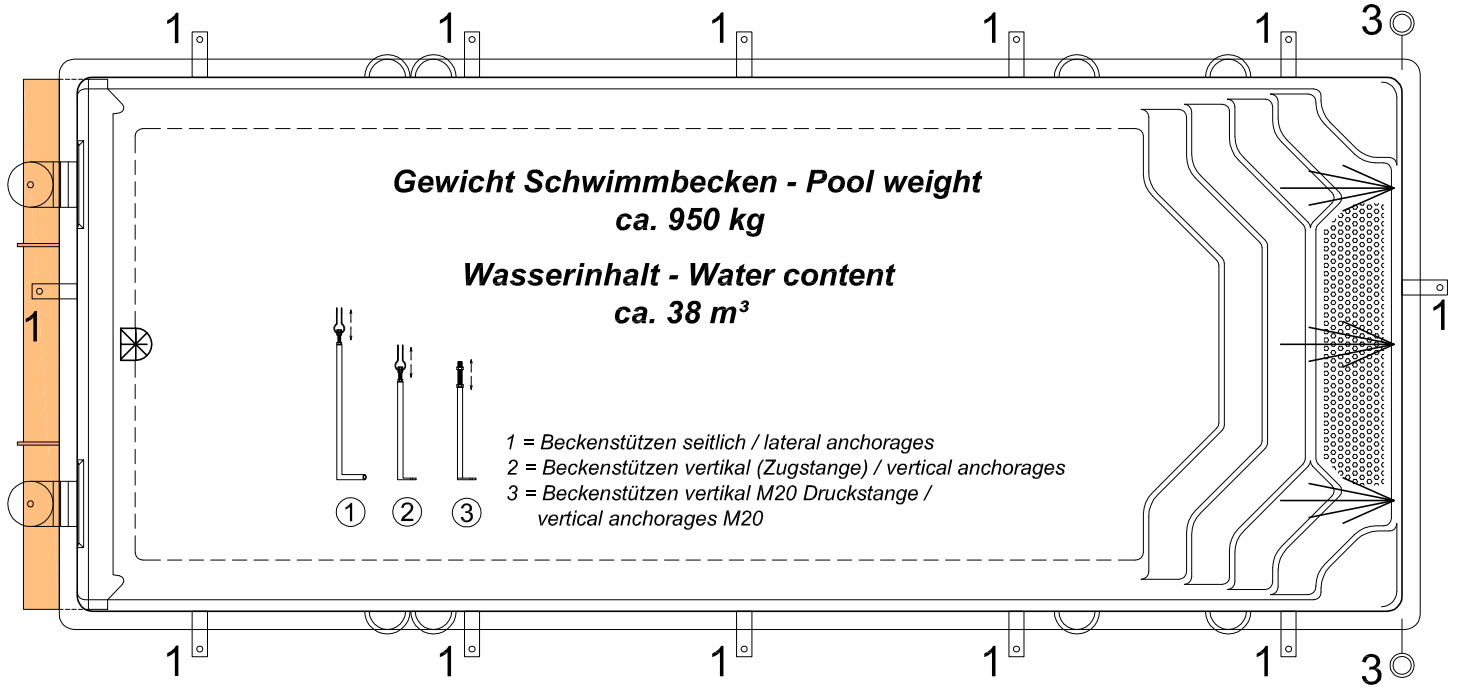
Längsschnitt - longitudinal section



Ansicht Skimmerseite - View skimmer side

Bedingt durch den Herstellungsprozess können die Maße des Beckenkörpers variieren. Deshalb sind die angegebenen Maße nur annähernd und unverbindlich. Toleranzen gemäß DIN EN 16582-1 und DIN EN 16582-2

Due to the manufacturing process, the dimensions of the pool body may vary. Therefore, the given dimensions are approximate and not binding. Tolerances according to DIN EN 16582-1 and DIN EN 16582-2



Fundamentplatte armiert laut örtlichen Bodenverhältnissen
Foundation slab, reinforced according to the local ground condition

Bedingt durch den Herstellungsprozess können die Maße des Beckenkörpers variieren. Deshalb sind die angegebenen Maße nur annähernd und unverbindlich. Toleranzen gemäß DIN EN 16582-1 und DIN EN 16582-2

Due to the manufacturing process, the dimensions of the pool body may vary. Therefore, the given dimensions are approximate and not binding. Tolerances according to DIN EN 16582-1 and DIN EN 16582-2