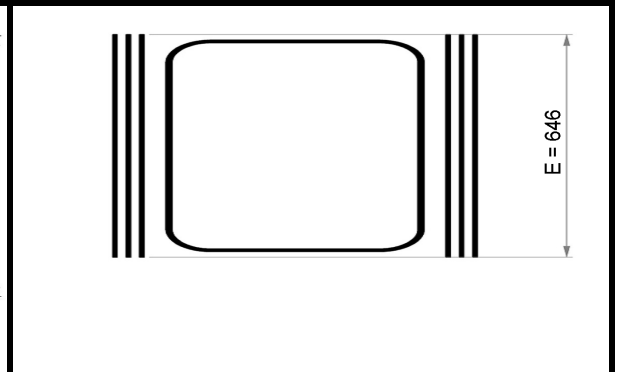
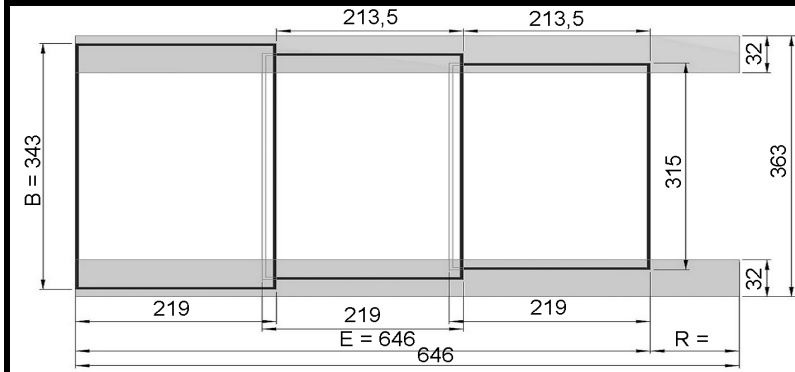
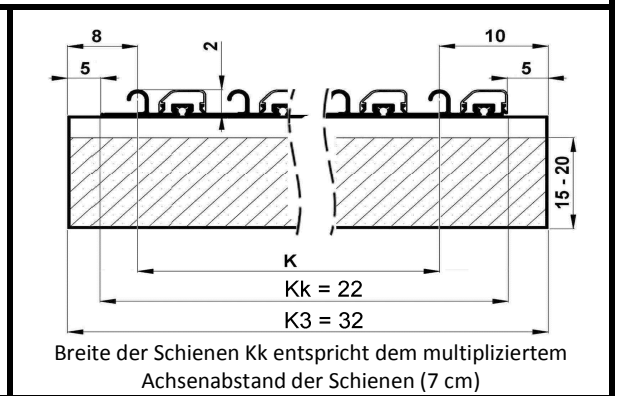
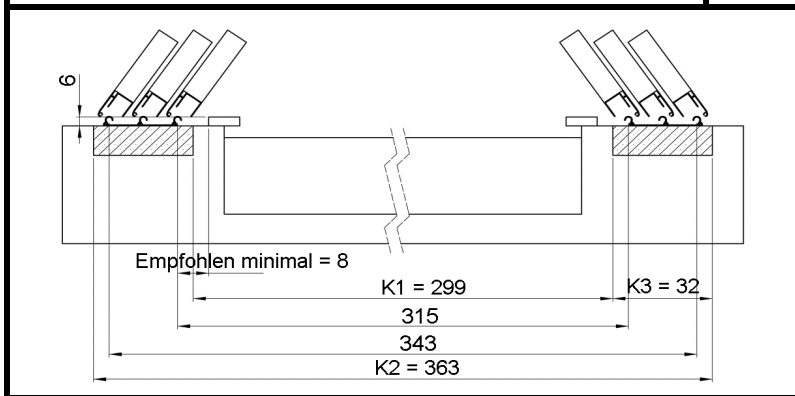


Auftragsbestätigung: 170500799		<b>SCHEMATISCHE ZEICHNUNG DER ÜBERDACHUNG CASABLANCA 118 STANDARD (MIN/MAX)</b>		Tragprofil:	L
Aussenbreite (B):	343	Tragprofile am Modul:	3	Oberflächenbeschichtung:	Silver Elox - 29/91089
Innenbreite (A):	315	Länge der Überdachung:	646,0	Modullänge(mm):	2190, 2135, 2135
Höhe der Überdachung:	220	Schienen:	Durchgehende AIR	Leistung:	
Modulanzahl:	3	Schienenverlängerung:	0	Sperrbausteine:	Arretierungen standard
<b>Modulfüllung - transparent</b>			<b>Farbton der Füllung</b>		
X	0 m2	X	0 m2	X	0 m2
Klarglas (PK4)	46,8 m2	X	0 m2	X	0 m2

Zeichnungen sind ohne Maßstab, Abmessungen in "cm"

Vorderwand (grosse)		Rückwand (kleine)	
Montage:	Abnehmbar im Ganzen	Montage:	Abnehmbar im Ganzen
Tür:	Schiebetür links,	Tür:	X
Stirnwanderhöhung:	6	Stirnwanderhöhung:	6
Füllung:	Klarglas (PK4)	Füllung:	Klarglas (PK4)
Farbton der Füllung	Durchsichtig	Farbton der Füllung	Durchsichtig
Breite der Tür:	80	Breite der Tür:	X
Höhe der Klappe:	X	Höhe der Klappe:	X



Bemerkung:  
Die Bodenplatte für die Überdachungsschienen muss aus glattem Gussbeton mit der Toleranz von +/- 2 mm auf 2 m gefertigt werden.  
Ver.: 7.6.2016 Printed: 3.4.2017