

Aufbau- und Montageanleitung

Treppe MARBELLA / MINI / MINI MINI / Ecktreppe RAVENNA

*Da man nicht jeden Tag eine Schwimmbadtreppe einbaut ...
... bitte vor dem ersten Handgriff lesen.*

Hinweise : Für eine ordnungsgemäße Installation sollten 2 Personen zur Verfügung stehen. Beim Hantieren mit der Treppe sollten Handschuhe getragen werden.
Das Betonfundament (Beckenboden) muss die räumliche Tiefe der Treppe mit einbeziehen, d.h. es muss bis unter die Treppe reichen.

Zusätzlich benötigtes Material und Werkzeug :

- Faserstift
- Stichsäge oder Winkelschleifer mit Trennscheibe (Augen u. Mundschutz)
- Entsprechende Schraubenratsche oder Maulschlüssel
- Verschiedene Kanthölzer, Bretter, Latten und Holzkeile
- Abdeckplane
- Mauersteine
- Beton
- Kies oder Splitt (ohne Sandanteil)
- Armierestäbe 8 und 10 mm (Bindedraht)
- Silikon oder Montageschaum
- Cuttermesser
- Wasserwaage

Montage:

1. Entfernen Sie die Treppe aus der Transportverpackung (Holzverschlag) und kontrollieren Sie das mitgelieferte Zubehör anhand der entsprechenden Stückliste.
2. Die Treppe wird vom Werk aus für eine Beckentiefe von 150 cm geliefert, die Treppe kann aber bauseits für Becken von 150 cm bis 120 cm angepasst werden. Verwenden Sie zum Anpassen der Höhe einen Winkelschleifer (Flex) mit einem Schleifblatt für Stein und Kunststoff.
3. Die mitgelieferte U-Schiene platzieren Sie dort auf der Betonplatte, wo die Vorderkante der Treppe stehen soll. **Achtung!** Die U-Schiene muss vermittelt werden, da sie etwas kürzer ist wie die Breite der Treppe.
4. Befestigen Sie die U-Schiene mit den mitgelieferten Schrauben M8x50 und Dübeln auf der Betonplatte (eine Schraube unter jedes PVC-Profil 120 mm)
5. Nun stellen Sie die Treppe in das U-Profil.
6. Justierstützen (2 Stück) hinten unterstellen und ausrichten.
7. Die PVC-Profile 120 mm in das U-Profil legen (über jede Befestigungsschraube im U-Profil legen Sie ein PVC-Profil 120mm).
8. Dieses PVC-Profil wird nun durch das Einschlagen der Holzkeile befestigt und die Keile mit einer Holzschraube verschraubt.
9. Nachdem sie die Justierstützen so eingestellt haben das sich die Treppe in der Waagerechten befindet, können Sie die Justierstützen mit den Schrauben M8x50 und den Dübeln auf der Betonplatte befestigen.
10. Die einzelnen Stufen sind nun alle zu untermauern. Hier ist die langfristige Sicherheit der Vorzug zu geben, d.h. je mehr Stützen unter der Stufe, desto besser.
11. Um ein absinken der Treppe nach dem Wasserbefüllen zu verhindern, sind die verbleibenden Holräume unter der Treppe mit Reinkies oder Splitt so zu verfüllen, dass keine Luftblasen unter den Stufen verbleiben.
(Wichtig: Das Material darf sich nicht verdichten – keinesfalls Sand verwenden. Auch spitzes Material ist zu vermeiden!)
12. Nach dem Auffüllen der Baugrube sollte um die Oberkante der Treppe ein 4-fach armierter Ringanker aus 10 mm Baustahl betoniert werden. Wurden vorher aus den Wänden entsprechende Armierungsstäbe herausgezogen kann durch die Überlappung die Treppe fest in den Verbund einbezogen werde.

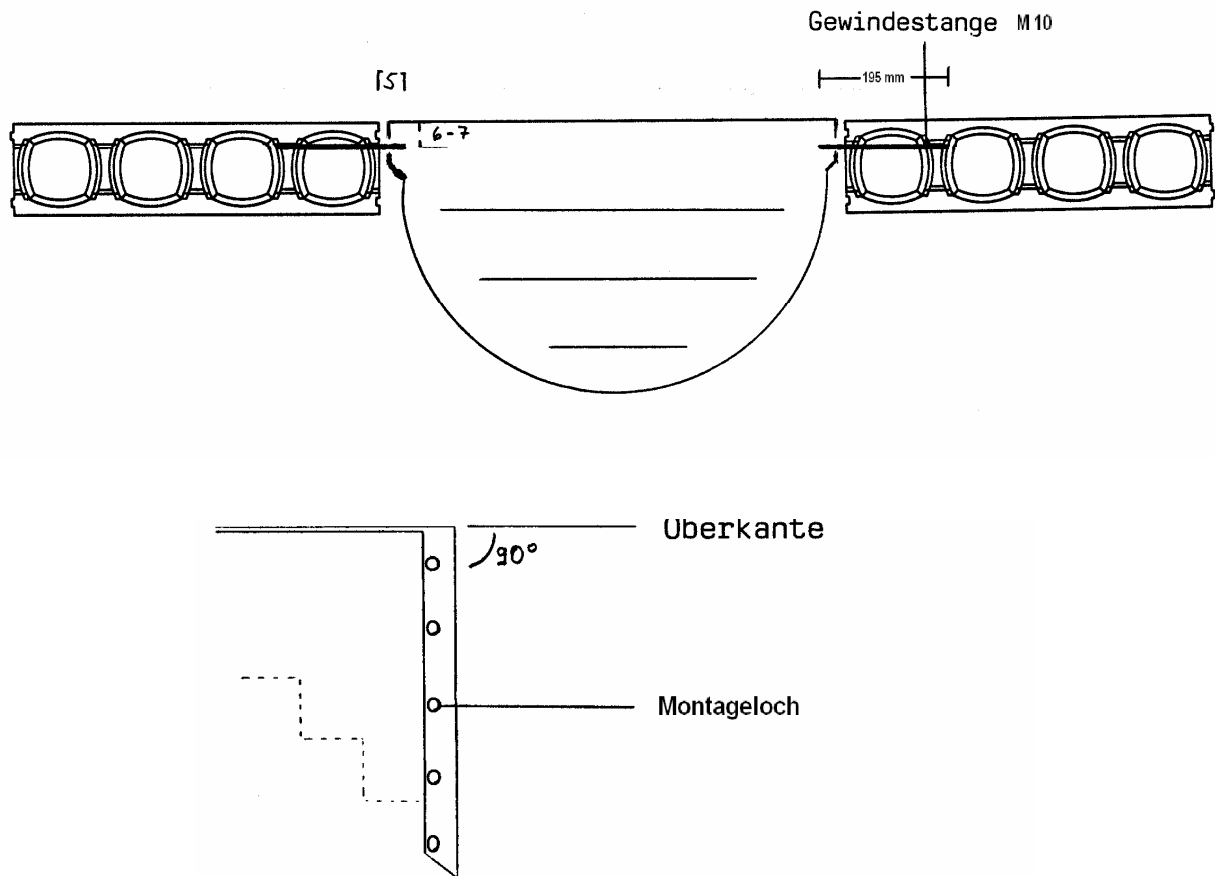
Die seitliche Befestigung an den Flanschen ist je nach Beckentyp bauseits vorzunehmen.

Bei Stahlwandbecken:

- a) kann vorderseitig neben die Klemmleiste geschraubt oder genietet werden.
- b) mit einem Winkel an die seitlichen Flansche schrauben
- c) Kunststoffelemente an die seitliche Stahlwand schrauben

Bei Styropool – Systemen:

Bei Mauern aus Styropool - Steinen erfolgt die Anbindung der Treppe vor dem Befüllen der Styropool - Steine mit Beton. Die Anbindung erfolgt mittels der mitgelieferten Gewindestangen, diese sollten von dem Styropool – Stein aus den Abschlusschieber in Richtung Treppe durchstoßen und durch die vorgebohrten Montagelöcher in der Treppe geführt werden . Zur Befestigung der Gewindestangen an der Treppe verwenden Sie die mitgelieferten Muttern und Unterlegscheiben.



Nachdem Sie die Treppe ausgerichtet und fixiert haben, können Sie die Styropool – Steine mit Beton befüllen.

Bei festen Mauerkonstruktionen (Beton- oder Mauersteine):

Die Treppe zwischen die vorgefertigten Beckenwände (Schalsteine, Beton- oder gemauerte Wände) einsetzen. Der maximale Zwischenraum zwischen Beckenwand und Treppe sollte nicht mehr als 2-3 mm betragen. Größere Fugen sollten später mit Silikon oder Montageschaum verfüllt werden

Montage Innenhülle

1. Bevor Sie die Innenhülle montieren, schrauben Sie die Klemmleisten ab.
Achten Sie darauf, dass die Klemmleisten später wieder auf der Seite montiert werden wo sie werkseitig montiert waren, da die Bohrlöcher unterschiedlich sein können.
2. Kleben Sie die mitgelieferten Schaumstoffstreifen über die Bohrungen für die Schrauben der Klemmleiste.
3. Zunächst montieren Sie die Innenhülle ohne die Treppe zu beachten. Der Teil der Innenhülle der sich vor der Treppe befindet, wird später ausgeschnitten.
4. Nach der Montage der Innenhülle schrauben Sie die Klemmleiste wieder an und verbinden dadurch die Innenhülle mit der Treppe.
5. Beim verschrauben der Klemmleiste drücken Sie die Schrauben leicht durch die Folie und den Schaumstoffstreifen in die dafür vorgesehenen Bohrungen und ziehen die Schrauben mit der Hand an.
6. Jetzt können Sie mit einem Messer den Teil der Innenhülle ausschneiden der sich zwischen den Klemmleisten und vor der Treppe befindet.
7. Als letztes befestigen Sie die Abdeckleiste auf der Klemmleiste.
8. Befestigen Sie mit den gleichen Schrauben auch die Holzkeile unter der Treppe hinter den PVC - Profilen, damit sich diese bei der Unterfüllung der Treppe mit Beton nicht lösen.

Reparatur der Treppe

1. Die Oberfläche der Treppe kann bei der Montag stark verschmutzt worden sein:
 - a) Mit in Wasser aufgelöstem PH – Minus reinigen.
 - b) Mit Beckenrandreiniger reinigen.
 - c) Festen Schmutz mit PVC – Reiniger behandeln.
2. Kratzer oder Macken müssen mit einem Reparatur – Set bearbeitet werden. Bitte Anfragen!

Sollten Sie Probleme bei dem Aufbau haben, werden wir Sie gerne unter folgender Tel. Nr. 06021/36 49 – 0 beraten.

WICHTIGE HINWEISE:

Vor dem Befüllen des Beckens mit Wasser sind die üblichen Aushärtezeiten des Betons zu berücksichtigen.

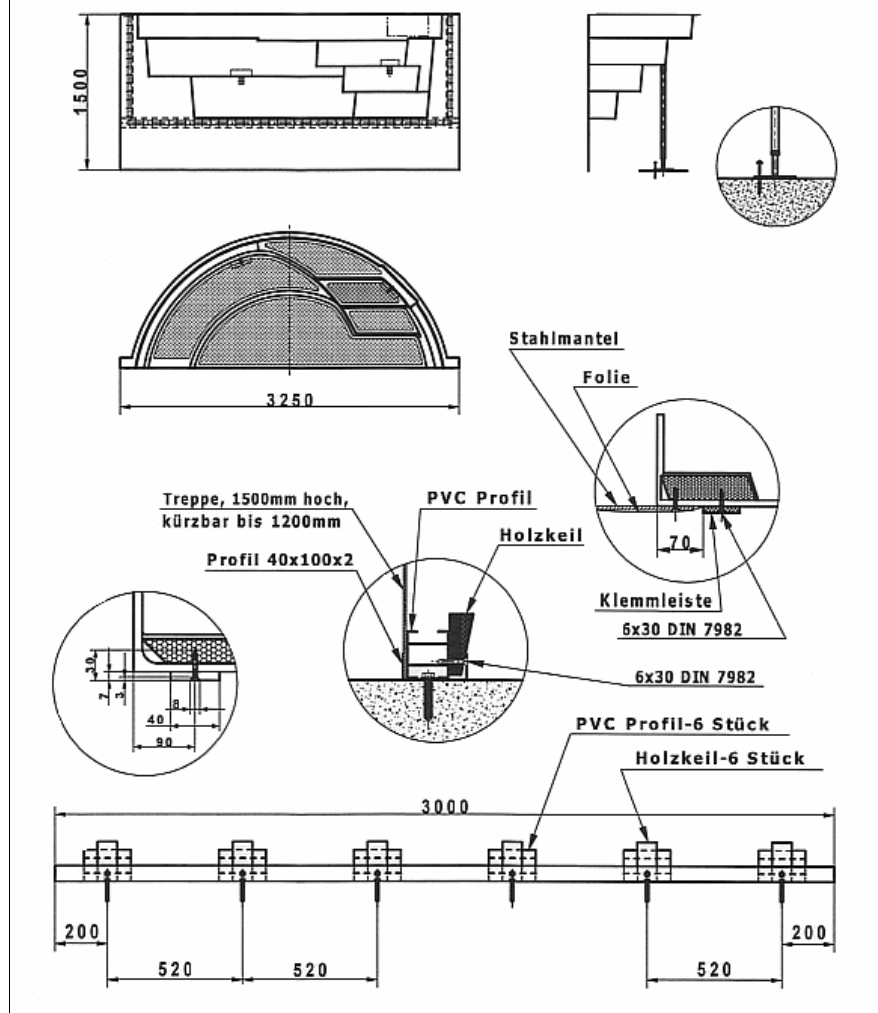
Da der Hersteller auf die Installation der Treppe keinen weiteren Einfluß nehmen kann, übernimmt er keine Haftung für unsachgemäßen Einbau und dessen Folgen. Ferner können keine Ansprüche aus körperlichen Verletzungen geltend gemacht werden.

Stückliste für die Treppe „Marbella“

Bezeichnung	Stck.	Abmessungen	Zeich.nummer
Profil U A100	1	100x40x2-3000mm	DIN 18182
PVC Profil	6	L. 120mm	
Holzkeil	6	35/15x50x100	
Schraube	8	8x50	DIN 571
Unterlegscheibe 8	8		DIN 7989
Dübel 12	8		
Holzschraube – V4A	75	6x30	DIN 7982
Justierstütze	2		
Abdeckleiste für Klemmleiste			
Dichtungstreifen Astropol	5,5 lfm	2x40	L15010-03
Gewindestange M10, verz.	10	mit Muttern + Scheiben	

Montage-Anweisung Treppe Marbella

Treppe mit Klemmleisten für SB mit Folien Sack.
Material: Glasfaser-Polyester



Stückliste für die Treppe „Marbella Mini Mini“

Bezeichnung	Stck.	Abmessungen	Zeich.nummer
Profil U A100	1	100x40x2-1500mm	DIN 18182
PVC Profil	3	L. 120mm	
Holzkeil	3	35/15x50x100	
Schraube	5	8x50	DIN 571
Unterlegscheibe 8	5		DIN 7989
Dübel 12	5		
Holzschraube – V4A	50	6x30	DIN 7982
Justierstütze	2		
Abdeckleiste für Klemmleiste			
Dichtungsstreifen Astropol	3,8 lfm	2x40	L15010-03
Gewindestange M10, verz.	10	mit Muttern + Scheiben	

