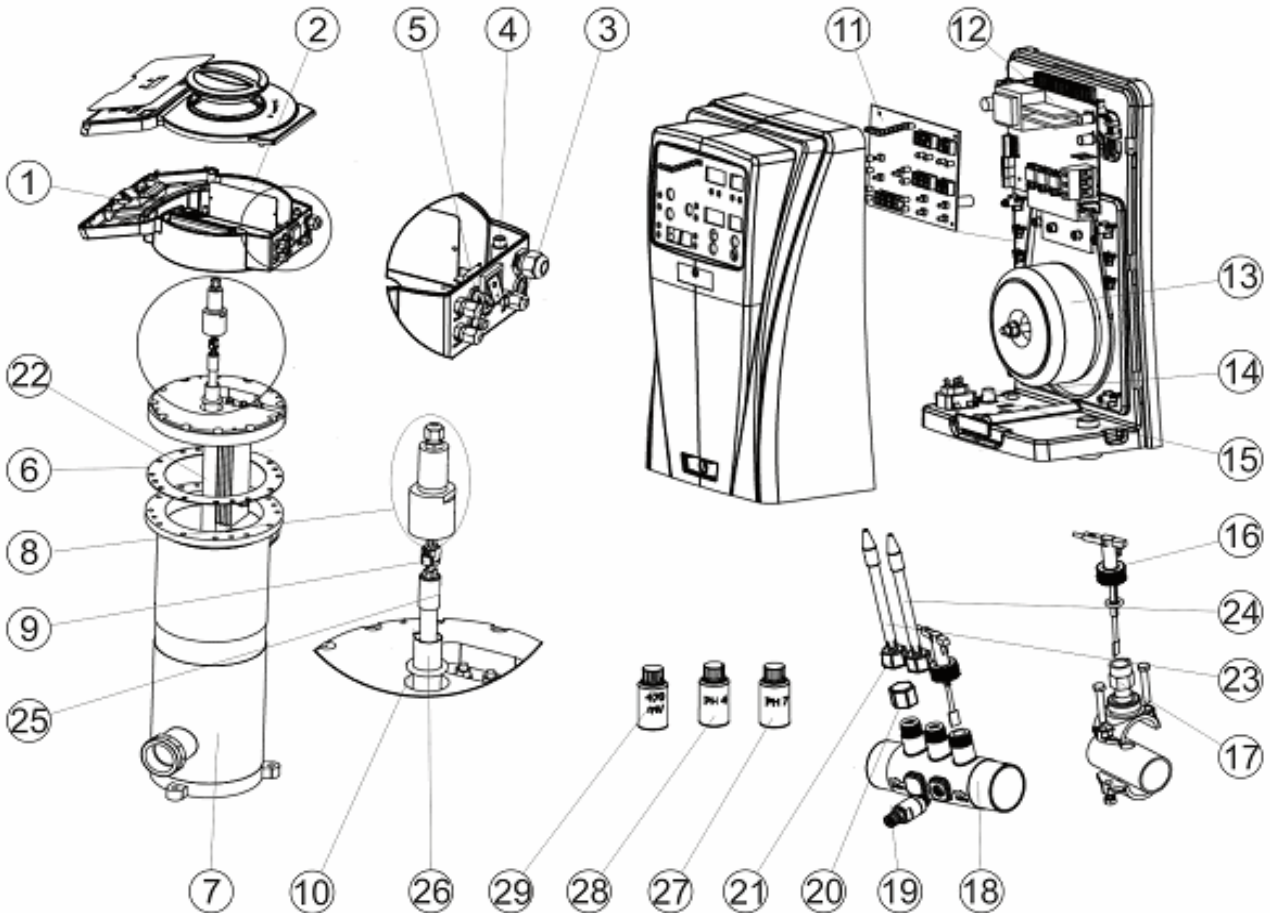


CODE **57744, 57745, 57746, 57747, 57748, 57749, 57750, 57751, 57752**

BESCHREIBUNG: **NEOLYSIS-SYSTEM ÖFFENTLICHES SCHWIMMBAD**



DEUTSCHE

POS	CODE	BESCHREIBUNG	POS	CODE	BESCHREIBUNG
1	4408070066	UV ELEKTRONIKPLATINE	12	*4408041208	KRAFTKARTE AC-30
2	4408070061	VORSCHALTGERÄT LP 10, 14	12	*4408040060	KRAFTKARTE AC-30/PH
3	4408041015	SACHERUNGSHALTER 6X32	12	*4408041305	KRAFTKARTE AC-30
4	4408070065	UNTERBRECHER	13	*4408041106	KRAFFTTRANSFORMATOR 190 VA
5	*4408041311	INTERNES BCN KABEL	13	*4408041107	KRAFFTTRANSFORMATOR 370 VA
6	4408040132	ZELLENDICHTUNG NEOLYSIS EPDM	13	*4408041202	KRAFFTTRANSFORMATOR 480 VA
7	4408040133	ZELLE NEOLYSIS	14	4408040523	SACHERUNGSHALTER 5X20
8	4408070078	SET SCHRAUBENMÜTTERN	15	*4408041113	SICHERUNG 2A
9	4408070059	STECKKUPPLUNG	15	*4408041114	SICHERUNG 3A
10	4408070076	LAMPE LP PE 25 + O-RING	15	*4408041204	SICHERUNG 4A
11	*4408040011	ANZEIGEKARTE ELEKTROLYSE DOM	16	4408041211	STRÖMUNGSSCHALTER EWT
11	*4408040134	ANXEIGER/KRAFT KARTE NEOLYSIS	17	*4408041210	MUFFE PE 1/2" - 3/4"
11	*4408040012	ANZEIGEKARTE ELEKTROLYSE DOM PH/ORP	18	*4408041018	SONDENHALTER DOPPELT + INTEGRIERTER EINSPRITZPUNKT
12	*4408041207	KRAFTKARTE AC-12	19	*4408040068	PH-MINUS INJEKTOR 3/8"
12	*4408040058	KRAFTKARTE AC-12/PH	20	*4408040067	KAPPE M-25 H
12	*4408041303	KRAFTKARTE AC-12	21	*4408041310	*VERBINDUNGSSTÜCK 12MM. - 1/2***
12	*4408041115	KRAFTKARTE AC-22	22	*61116	ERSATZELEKTRODE NEOLYSIS 12GR/H-48W
12	*4408040059	KRAFTKARTE AC-22/PH	22	*61117	ERSATZELEKTRODE NEOLYSIS 24GR/H-56W
12	*4408041304	KRAFTKARTE AC-22	22	*61118	ERSATZELEKTRODE NEOLYSIS 32GR/H-56W

CODE **57744, 57745, 57746, 57747, 57748, 57749, 57750, 57751, 57752**

BESCHREIBUNG: **NEOLYSIS-SYSTEM ÖFFENTLICHES SCHWIMMBAD**

23	* 60649	ORP ELEKTRODE	26	60607	QUARZRÖHRE LP 10, 14
24	* 60648	ELEKTRODE PH	27	* 60618	KALIBRIERUNGSLÖSUNG PH 7.0 50 M/L. (ROT)
25	* 60599	LAMPE UV LP-10	28	* 60632	KALIBRIERUNGSLÖSUNG PH 7.0 (GRÜN)
25	* 60606	LAMPE UV LP-14	29	* 60633	KALIBRIERUNGSLÖSUNG ORP 470 MV