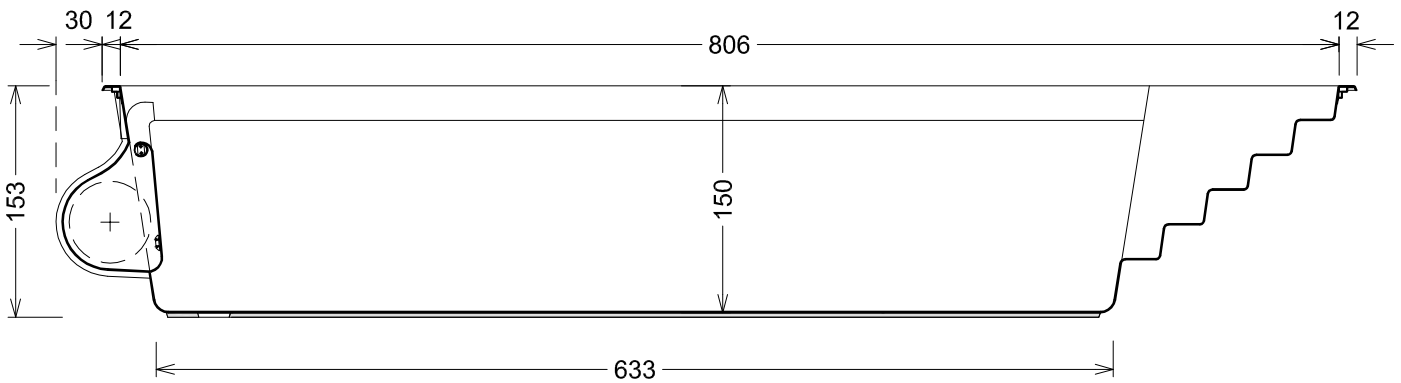
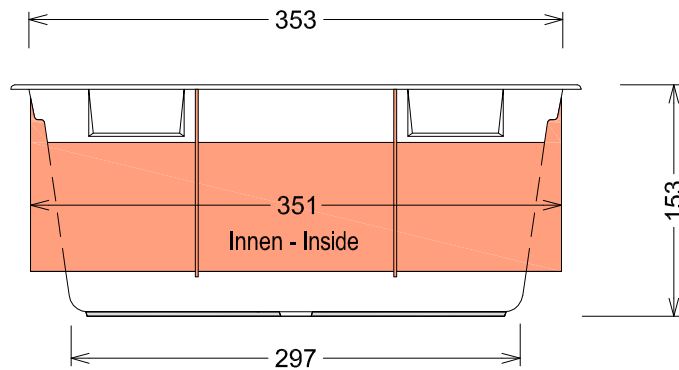


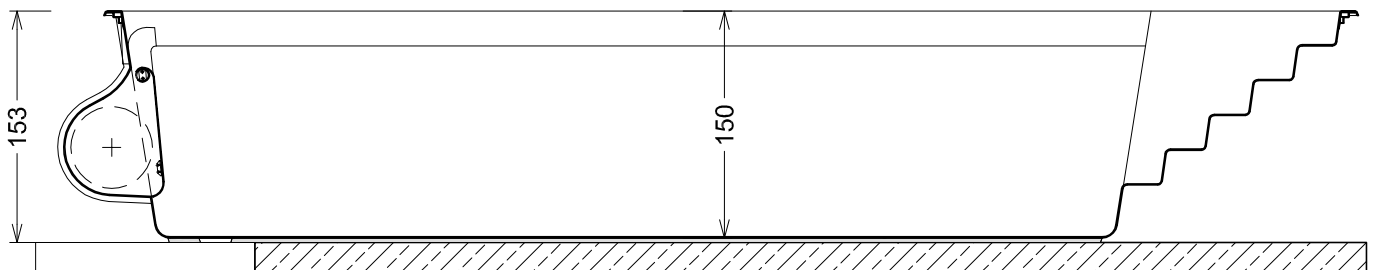
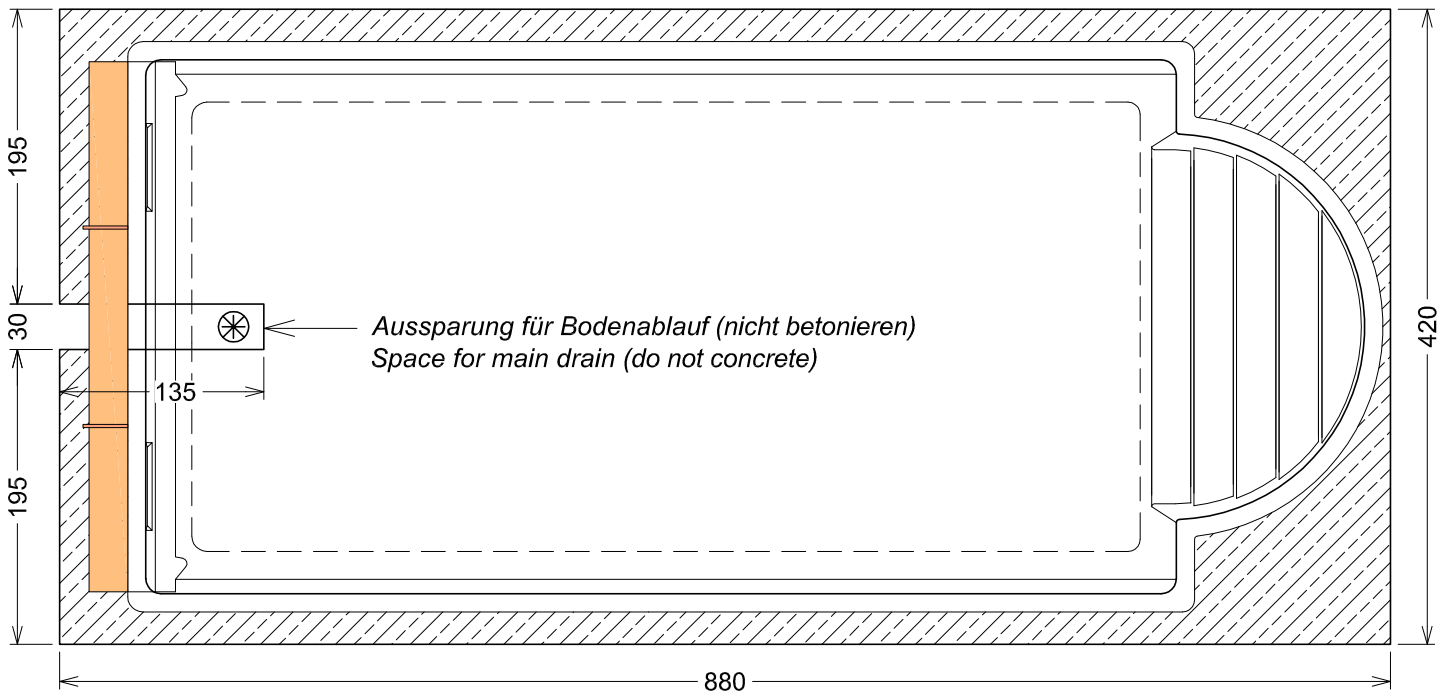
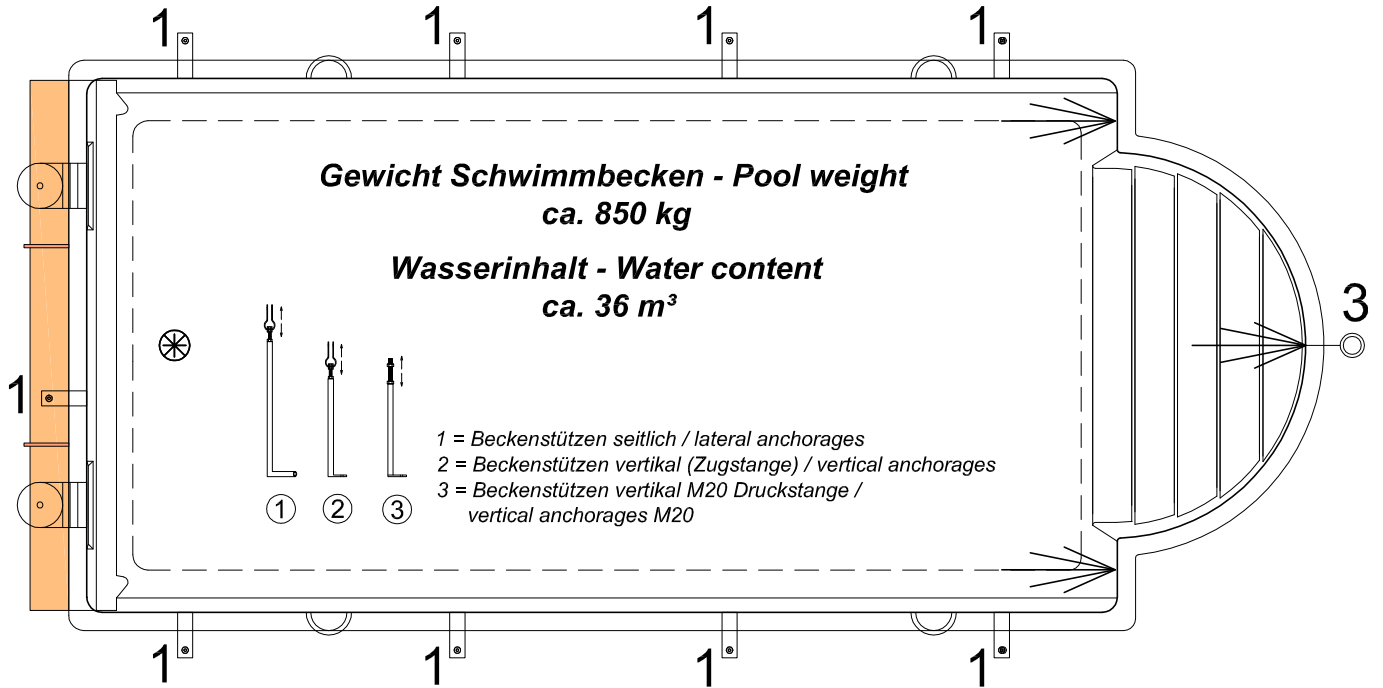
Grundriss - Ground plan



Längsschnitt - longitudinal section



Ansicht Skimmerseite - View skimmer side



Fundamentplatte armiert laut örtlichen Bodenverhältnissen
Foundation slab, reinforced according to the local ground condition