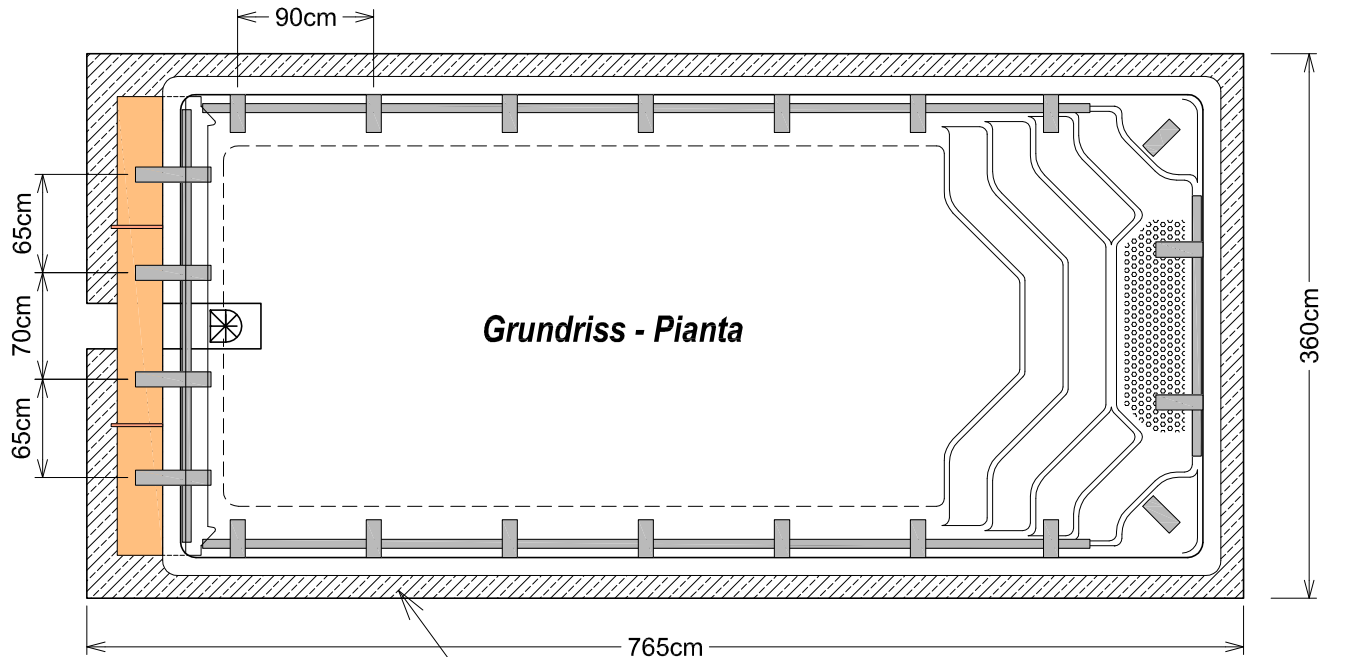


Es muss umlaufend eine min. 20 cm starke Betondecke gegossen werden!

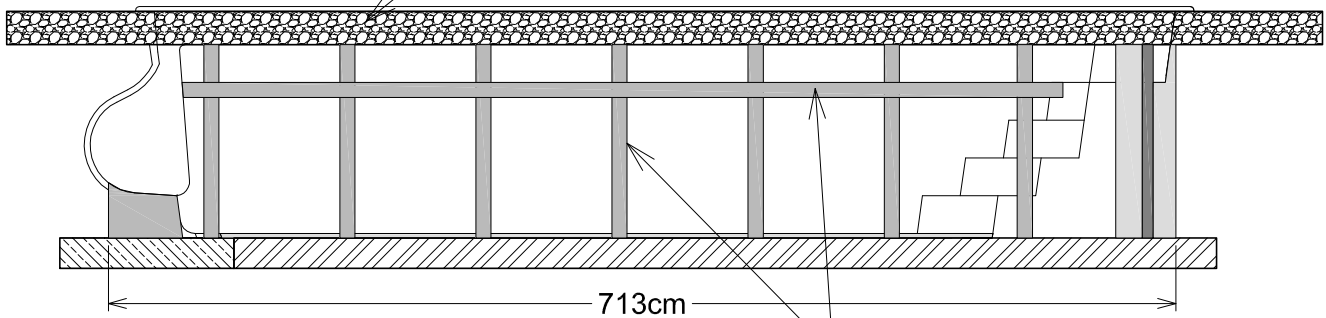
La testata della piscina deve essere fissata con un anello di cemento, con un spessore di almeno 20 cm!



Grundriss - Pianta

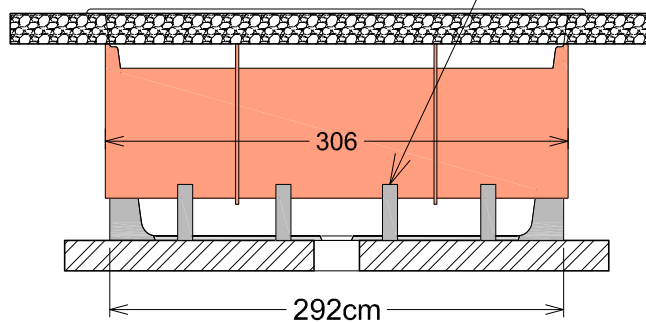
Betonplatte - Soletta di cemento armato

Betondecke - Solaio in cemento armato



Seitenansicht - Prospetto laterale

Verstärkung aus GFK
Rinforzo in vetroresina



Ansicht Skimmerseite - Prospetto parte skimmer