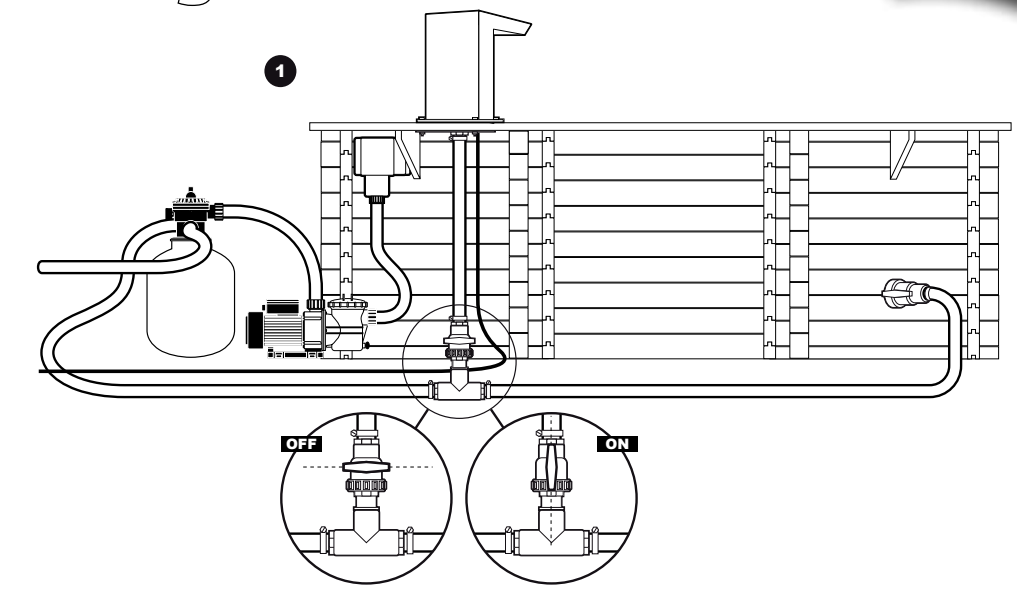
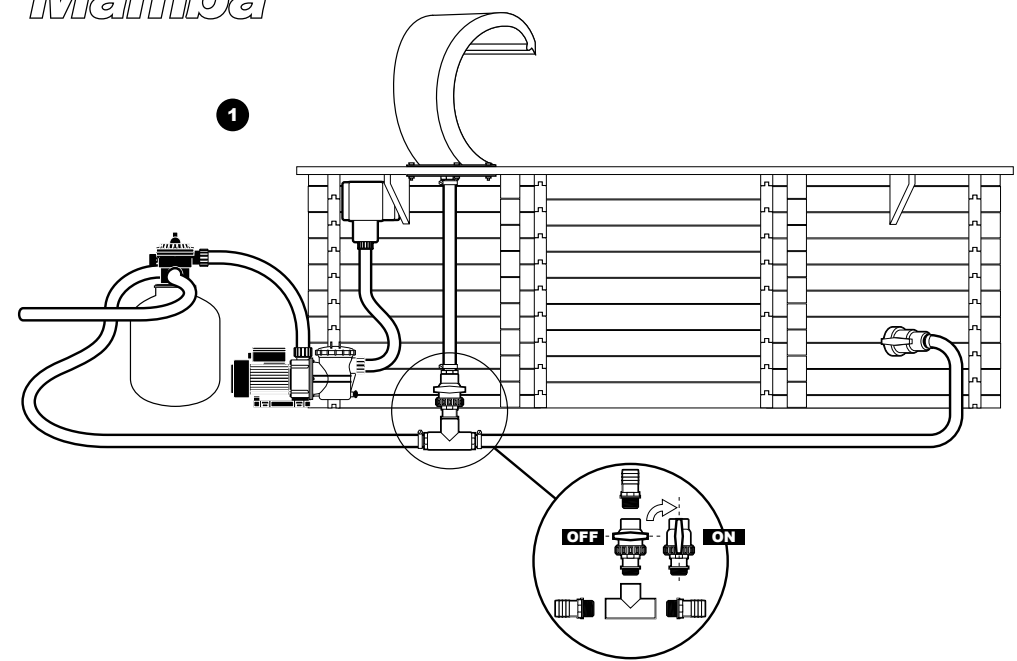
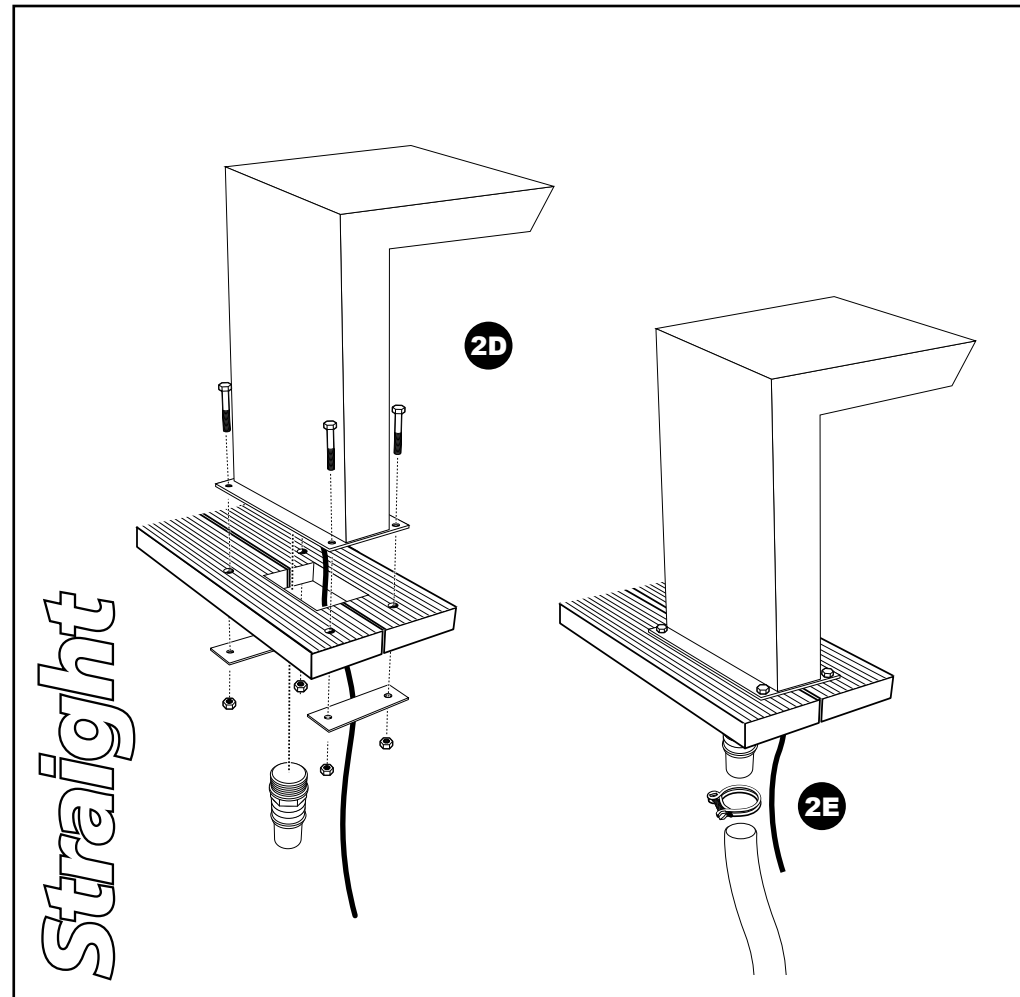
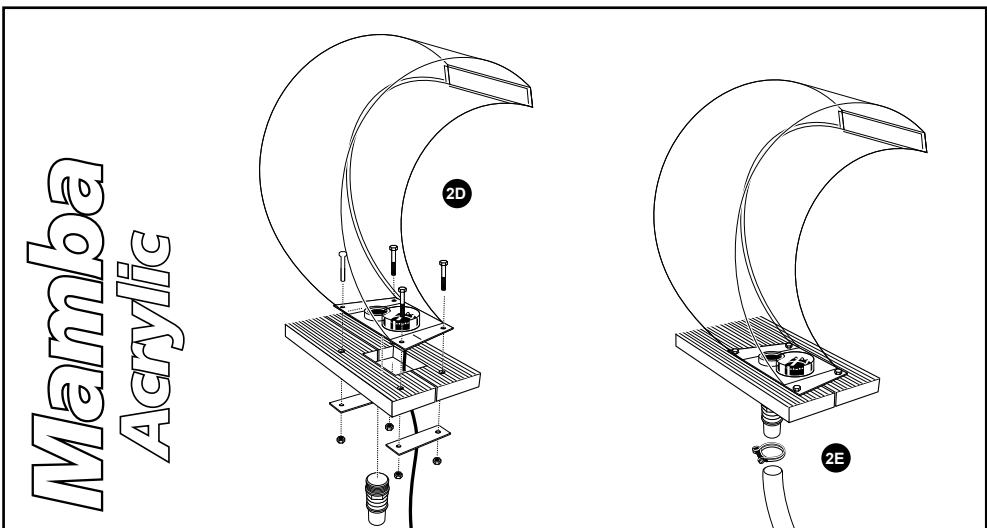
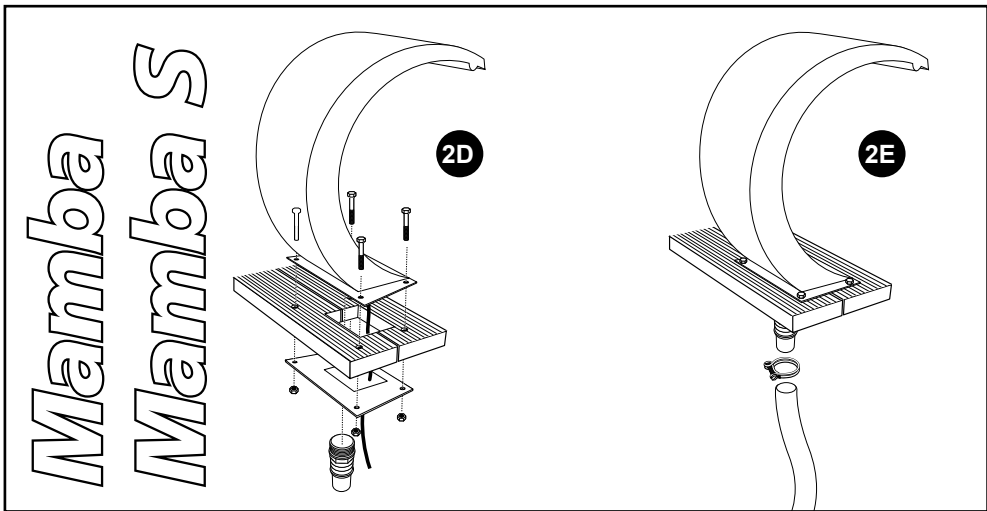
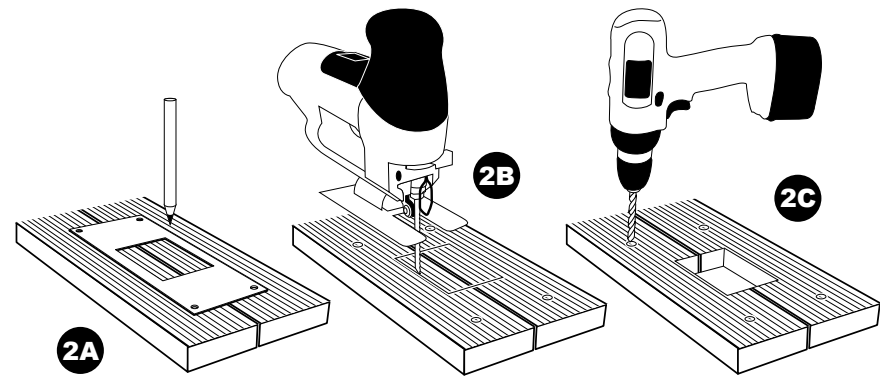
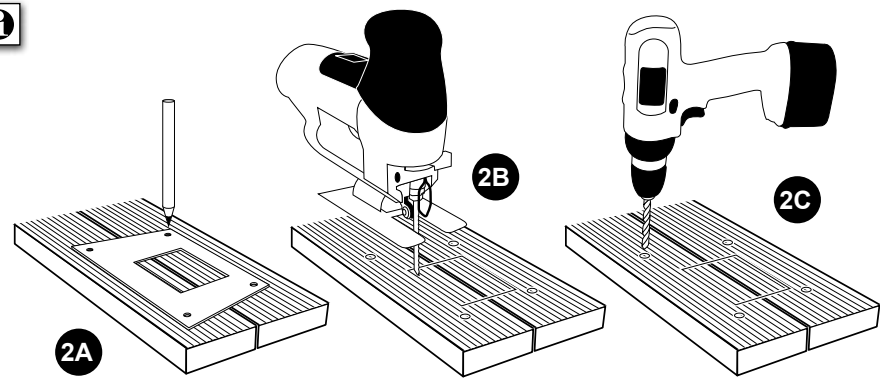


Straight



Mamba



**F****Outside Living Industries France**17, rue de la Baignerie
59000 Lille☎ 0033 - (0) 320.17.93.93
FAX 0033 - (0) 320.17.93.94**D****A****Outside Living Industries Deutschland GmbH**Hindenburgstraße 19,
D-46395 Bocholt☎ 0049 (0)2871-29351-0
FAX 0049 (0)2871-29351-29**NL****Outside Living Industries Nederland B.V.**Berenkoog 87
1822 BN Alkmaar☎ 0031 - (0) 72 5671 604
FAX 0031 - (0) 72 5671 673**B****Outside Living Industries Belux BVNR**Wondelgemkaai 10
9000 Gent☎ 0032 - (0)9254.45.45
FAX 0032 - (0)9254.45.40

F Instructions d'utilisation pour cascade MAMBA / MAMBA LED / MAMBA Acrylic LED / MAMBA S LED / STRAIGHT LED



Chutes d'eau design en acier inoxydable résistant au chlore et à l'eau salée et en verre acrylique pour les piscines et les bassins de jardin. Avec accessoires pour le raccordement à un système de filtration de piscine et le raccordement à une pompe de bassin de jardin. Les modèles MAMBA LED/MAMBA Acrylic LED/MAMBA S LED/STRAIGHT LED sont équipés d'un éclairage LED de 12 V intégré. Ce mode d'emploi contient des informations importantes qui sont utiles pour l'installation, la mise en service, la maintenance et l'entretien de votre chute d'eau design. Veuillez lire attentivement ce mode d'emploi et le conserver soigneusement.

Caractéristiques techniques

Modèle	MAMBA	MAMBA LED	MAMBA LED Acrylic	MAMBA S LED	STRAIGHT LED
Référence UE	7504442	7504459	7504637	7504632	7504636
Matériau	INOX 316 L	INOX 316 L	Acryl	INOX 316 L	INOX 316 L
Raccord de flexible	1 1/2" (filet intérieur)	1 1/2" (filet intérieur)	1 1/2" (filet intérieur)	1" (filet intérieur)	1 1/2" (filet intérieur)
Puissance de pompe recommandée					
Piscines avec filtre à sable (0,8 bar = hauteur de refoulement 8 m)	5,5 - 11 m3/h	5,5 - 11 m3/h		4,5 - 11 m3/h	5,5 - 11 m3/h
	Poolmax TP 75 / 120	Poolmax TP 75 / 120		Poolmax TP 50 / 75 / 120	Poolmax TP 75 / 120
Étangs de jardin	6.000-12.000 l/h	6.000-12.000 l/h		4.500-8.000 l/h	6.000-12.000 l/h
	Cascademax 12000	Cascademax 12000		Xtra 6000 Fi	Cascademax 12000
Éclairage LED					
Réglette à LED/Anneau à LED		Réglette 30 cm, 20 LED, bleu	Anneau Ø 8 cm, 24 SMD blanc chaud	Réglette 14 cm, 9 LED, blanc chaud	Réglette 30 cm, 20 LED, bleu
Tension/fréquence		12 VAC 50 Hz	12 VAC 50 Hz	12 VAC 50 Hz	12 VAC 50 Hz
Transformateur de sécurité		TDC 3.25-12 W	TDC 3.25-12 W	TDC 3.25-12 W	TDC 3.25-12 W
Puissance absorbée		2,5 W	3,0 W	1,0 W	2,5 W
Longueur de câble lampe LED		5 m	5 m	5 m	5 m
Classe de protection		III	III	III	III
Degré de protection		IP68	IP68	IP68	IP68
Contenu de la livraison					
Pièce en T 1 1/2"	1	1	1	1	1
Robinet à boisseau sphérique 1 1/2"	1	1	1	1	1
Douille pour flexible 1 1/2" x 38 mm	4	4	4	2	4
Douille pour flexible 1 1/2" x 32 mm				1	
Douille pour flexible 1" x 32 mm				1	
Douille pour flexible 1" x 25 mm				1	
Collier de serrage 25 - 40 mm	4	4	4	4	4
Flexible 38 mm	2 m	2 m	2 m		2 m
Flexible 32 mm				2 m	
Plaque support	1	1	1	1	1
Vis et écrous	4	4	4	4	4
Transformateur de sécurité		1	1	1	1

Veuillez lire attentivement ces instructions d'utilisation avant de mettre en service la cascade.



Consignes de sécurité

- L'alimentation en courant de la pompe et de l'éclairage LED doit correspondre aux spécifications du produit. Ne branchez pas la pompe, l'éclairage LED et le câble d'alimentation si l'alimentation en courant ne correspond pas aux prescriptions spécifiées ! Vous pouvez obtenir de plus amples informations auprès de votre installateur électrique local reconnu.
- Le raccordement de la prise de la pompe et de l'éclairage LED doit être effectué à une distance de plus de 3,5 m de la piscine ou de l'étang de jardin.
- L'alimentation en courant de la pompe et de l'éclairage LED doit avoir lieu via un transformateur de séparation ou un disjoncteur différentiel avec courant de fuite nominal < 30 mA. Pour l'éclairage LED, utilisez toujours un transformateur de sécurité IP X4 pour l'extérieur.
- Le câble d'alimentation de l'éclairage LED ne peut pas être remplacé. Si le câble est endommagé, l'appareil ne peut plus être utilisé et doit être éliminé en préservant l'environnement.
- L'alimentation en courant doit toujours être interrompue pendant le montage ou le démontage de la pompe et de l'éclairage LED ainsi que pendant leur maintenance.
- Les appareils ne doivent pas être utilisés par des personnes (enfants compris) dont les capacités physiques, sensorielles ou psychiques sont diminuées ou qui manquent de connaissances ou d'expérience, à moins d'être surveillées par une personne responsable de leur sécurité ou d'avoir reçu des instructions concernant l'emploi des appareils. Il faut surveiller les enfants pour garantir qu'ils ne puissent pas jouer avec les appareils.

Utilisation

- Les chutes d'eau MAMBA LED/MAMBA LED Acrylic/MAMBA S LED/STRAIGHT LED sont exclusivement destinées à un usage privé.
- Les chutes d'eau MAMBA LED/MAMBA S LED/STRAIGHT LED peuvent être installées et utilisées au bord de piscines et de bassins de jardin.
- La chute d'eau MAMBA LED Acrylic est exclusivement destinée à être installée et utilisée au bord d'une piscine.



Installation

Piscine équipée d'un système de filtration à sable

1.) Piscine avec margelles en bois

- Placez la cascade à l'endroit souhaité sur la margelle en bois de votre piscine.
- Assurez-vous que le raccord du flexible pour la cascade peut être relié sans difficultés au refoulement existant de la filtration de la piscine.
- Préparez maintenant la cascade pour la raccorder au système de retour d'eau existant conformément à la figure 1.
- Utilisez la plaque de support pour marquer les trous à percer pour les vis et la découpe pour le flexible et le câble des lampes à LED. Voir figures 2a, 2b et 2c. Tenez compte de la situation et de l'épaisseur de paroi de la structure en bois de votre piscine.
- Vous pouvez ensuite monter l'élément de chute d'eau sur le bord du bassin en bois à l'aide des vis et des écrous fournis et raccorder le flexible. Voir figures 2d et 2e.
- Pour MAMBA LED/MAMBA S LED/STRAIGHT LED : contrôlez si la barre de LED est correctement fixée et posez le câble des lampes en dehors de la piscine et raccordez-le à un transformateur de sécurité.
- Pour MAMBA LED Acrylic : contrôlez si l'anneau de LED est correctement fixé et posez le câble des lampes en dehors de la piscine et raccordez-le à un transformateur de sécurité.
- Vérifiez encore une fois que l'ensemble du circuit d'eau ne présente aucune partie non étanche. Les raccords à visser ainsi que le flexible doivent être recouverts de ruban téflon pour garantir une bonne étanchéité.
- Réglez le débit d'eau comme suit avant de mettre en service la cascade :

Robinet à boisseau sphérique	Cascade MARCHÉ	Cascade ARRÊT
Décor cascade	ouvert (ON)	fermé (OFF)
Retour d'eau piscine	fermé (OFF)	ouvert (ON)

- Vous pouvez maintenant allumer la pompe et l'éclairage et mettre en service votre cascade.

2.) Autres bordures de piscine

L'installation sur une bordure d'un autre matériau (plastique, béton par ex.) est possible. Le matériel de fixation nécessaire à cela (chevilles, vis) n'est pas compris dans le kit.

Étang de jardin

- Placez la cascade à l'endroit souhaité sur le bord de l'étang.
- Assurez-vous que l'installation a lieu sur un fond ferme, avec suffisamment de place en dessous de la cascade pour le raccordement et la pose du flexible.
- Utilisez la plaque support pour repérer les vis ainsi que le flexible et le câble d'éclairage LED si la cascade doit être montée sur une plaque en pierre ou en béton.
- Préparez maintenant la cascade pour le raccordement à la pompe. Utilisez pour cela les accessoires joints (flexible, douille et robinet à boisseau sphérique).
- Vous pouvez placer et installer la cascade sur le bord de l'étang après avoir effectué ces travaux de raccordement. Les chevilles et les vis nécessaires pour une fixation sur une plaque en pierre ou en béton ne sont pas comprises dans le kit.
- Pour la MAMBA LED/MAMBA S LED/STRAIGHT LED : vérifiez que la réglette à LED est bien en place et posez le câble d'éclairage à l'extérieur de l'étang puis raccordez-le au transformateur de sécurité.
- Vérifiez encore une fois que l'ensemble du circuit d'eau ne présente aucune partie non étanche. Les raccords à visser ainsi que le flexible doivent être recouvert de ruban téflon pour garantir une bonne étanchéité.
- Vous pouvez maintenant allumer la pompe et l'éclairage (MAMBA LED/MAMBA S LED/STRAIGHT LED) et mettre en service votre cascade.
- Si le flux d'eau de la cascade est trop fort, il est possible de le régler et de l'adapter en conséquence à l'aide du robinet à boisseau sphérique compris dans le kit.



Remplacement des lampes (MAMBA LED/MAMBA S LED)

- Veuillez procéder comme suit pour remplacer la réglette LED :
- Retirez l'étanchéité de câble (caoutchouc) au pied de la cascade.
- Ouvrez les clips de fixation à gauche et à droite de la sortie d'eau, retirez la réglette à LED puis le câble d'éclairage.
- Introduisez vers le haut un fil métallique stable (1 m env.) à travers l'ouverture de câble inférieure, accrochez-y la prise du câble puis tirez vers le bas le fil métallique.
- Repasser ensuite le câble, placez la réglette à LED et fermez les clips à droite et à gauche.
- Introduisez le câble d'éclairage dans l'étanchéité de câble et refixez l'étanchéité caoutchoutée.

Il n'est pas possible de remplacer individuellement les diodes LED défectueuses. La réglette à LED doit être retirée et remplacée complètement.

MAMBA LED Acrylic

- Dévisser la plaque de support de la fixation de la chute d'eau et la retirer.
- Retirer l'anneau de LED du logement d'ampoules qui se trouve sur le dessous de la chute d'eau en acrylique.
- Installer le nouvel anneau de LED et revisser ensuite la plaque de support.

STRAIGHT LED

- Ouvrir les clips de fixation à gauche et à droite de la sortie de la chute d'eau, sortir la barre de LED et débrancher la fiche du câble de la lampe.
- Brancher la fiche de la nouvelle barre de LED, installer ensuite la barre de LED et fermer les clips à droite et à gauche. Ranger le câble de la lampe et la fiche derrière la barre de LED.



Nettoyage

Cascade en inox

Remarque : L'acier est inoxydable mais n'est pas résistant aux taches. Pour cette raison, la surface de votre cascade requiert un nettoyage et un entretien réguliers, exactement comme vos autres équipements et appareils ménagers en inox, tels qu'un évier et des casseroles. En la nettoyant et l'entretenant régulièrement, votre cascade résiste davantage à la corrosion et vous cause donc moins de problèmes dus à la corrosion.

- Avant l'installation, effectuer un contrôle de la cascade pour vérifier que la surface n'est pas oxydée par du métal ou des substances chimiques avec lesquels la cascade en inox est entrée en contact pendant les travaux de montage.
- Commencer par un nettoyage hebdomadaire afin de trouver et définir l'intervalle de temps le plus approprié.
- Veiller à ce qu'aucun dépôt de matières telles que le sel, la poussière, la saleté, etc., ne se forme sur la cascade en inox, notamment sur la zone intermédiaire (par ex. les vis de la cascade et la fixation de la réglette à LED).
- Éviter tout contact direct avec les autres métaux et matériaux, en particulier le fer, le béton, etc.
- Le nettoyage de la cascade peut être effectué normalement avec de l'eau du robinet. N'utiliser en aucun cas du chlore ou de l'eau de Javel pour le nettoyage. Si des premiers signes de rouille apparaissent, nettoyer les pièces à l'aide d'une solution nettoyante pour inox (pas d'abrasif) ou de l'acide nitrique dans une solution contenant 10-15 % d'eau. Dans les deux cas, rincer les pièces avec de l'eau du robinet et essuyer à l'aide d'un chiffon en coton.
- Veiller à ce qu'aucun produit de nettoyage et d'entretien ne se répande dans l'eau de la piscine ou de l'étang.
- Pour les travaux de nettoyage, utiliser un chiffon doux (par ex. en microfibrés, en coton) pour éviter de rayer les surfaces en inox.
- Contrôler régulièrement la valeur du pH de l'eau et veiller à utiliser correctement les produits désinfectants.
- Lors de l'entretien de la piscine, veiller à bien doser le chlore ou le sel afin d'éviter l'oxydation de la surface due à une concentration élevée.
- Faire circuler l'eau tous les jours pour qu'aucun dépôt ne se forme sur les pièces en inox qui se trouvent au contact de l'eau.
- Contrôler la cascade en inox lors des travaux de maintenance annuels.

Chute d'eau en acrylique pour piscines

Remarque : lorsque vous nettoyez du verre acrylique, il est important d'éviter que le matériau se charge d'électricité statique. L'électricité statique attire la poussière, qui est certes facile à essuyer, mais qui peut griffer le matériau. Le nettoyage et le traitement avec un nettoyant antistatique pour plastiques permet d'éviter les charges électrostatiques et de maintenir le verre acrylique propre plus longtemps. Les zones opaques et les griffes peuvent être éliminées avec une pâte de polissage et de réparation sans cire pour verre acrylique.

- Avant l'installation, contrôlez la chute d'eau en acrylique afin de vérifier la présence éventuelle de salissures, par exemple de sable ou de poussière, avec lesquelles la chute d'eau en acrylique serait entrée en contact durant les travaux de montage.
- Commencez par un nettoyage hebdomadaire pour définir l'intervalle optimal entre deux nettoyages.
- Veillez à ce qu'aucune substance, comme le sel, la poussière, la saleté, ne se dépose sur et dans la chute d'eau en acrylique. Soyez particulièrement attentif aux zones intermédiaires (par exemple les raccords à vis de la chute d'eau).
- Ne pas nettoyer le verre acrylique avec des produits nettoyants chimiques comme de la ligroïne, des diluants ou de l'acétone. Ces produits ramollissent la surface et laissent un voile définitif sur le verre acrylique. N'utilisez pas non plus d'alcool dénaturé ou des nettoyants pour vitres, car ils n'éliminent pas les particules de saleté solides (par exemple le sable et la poussière).
- Ne pas travailler avec des brosses, de la laine d'acier ou d'autres matériaux abrasifs sur le verre acrylique et ne pas non plus utiliser des appareils de nettoyage mécano-rotatifs. La chute d'eau en acrylique ne doit jamais être nettoyée en cas de fort ensoleillement ou lorsque les températures sont extrêmes, car cela peut former des taches sur le verre acrylique.
- Veillez à ce que les produits nettoyants et d'entretien ne s'écoulent pas dans l'eau de la piscine ou du bassin.
- Pour les travaux de nettoyage et d'entretien, utilisez un chiffon doux (par exemple en microfibrés, en coton) pour éviter de griffer la surface en acier inoxydable.
- Pour nettoyer les salissures importantes, la surface peut être traitée avec un nettoyeur à pression ou un nettoyeur à vapeur. Pour les saletés tenaces, l'eau peut être mélangée à un produit nettoyant doux (produit vaisselle).
- Pour l'entretien de la piscine, veillez impérativement à doser correctement le chlore ou les sels. Des concentrations trop élevées peuvent attaquer la surface et laisser un voile définitif sur le verre acrylique.
- Faites circuler l'eau tous les jours pour éviter la formation de dépôts sur les pièces en acrylique qui sont en contact avec l'eau.
- Contrôlez la chute d'eau en acrylique lors de la maintenance annuelle préventive.

Éclairage LED

Utilisez uniquement de l'eau et un chiffon doux. Faites attention à ne pas rayer ou endommager le verre des diodes LED.



Maintenance et réparations

- Une réparation du câble d'éclairage LED ou du transformateur endommagé n'est pas possible. Vous ne devez alors plus utiliser l'élément concerné et devez l'éliminer en préservant l'environnement.
- Faites attention à ce que la pompe, les raccords du flexible et la cascade ne gèlent pas. Retirez donc tous les composants en temps utile et conservez-les dans un endroit à l'abri du gel.



Garantie

Ce produit est garanti deux ans à compter de la date d'achat contre les défauts de fabrication et de matériel pouvant être prouvés. La justification d'achat d'origine doit être présentée pour les réclamations dans le cadre de cette garantie. La garantie ne couvre pas les réclamations survenues à la suite d'une erreur de montage et/ou d'exploitation, d'entretien insuffisant, de dommages dus au gel, de tentatives de réparation incorrectes, d'utilisation de la force, d'erreur de tierce personne, de surcharge, de dommages mécaniques ou d'influence de corps étrangers. De même, toutes les réclamations concernant l'endommagement de pièces et/ou des problèmes dus à l'usure sont exclues de la garantie.



Déclaration de conformité

La société Ubbink Garden BV certifie sous sa propre responsabilité que l'éclairage LED des produits MAMBA LED/ MAMBA LED Acrylic/ MAMBA S LED/ STRAIGHT LED répond aux exigences des directives européennes 2006/95/CE (basse tension) et 2004/108/EG (CEM). Les normes harmonisées suivantes ont notamment été appliquées :

EN 60598-1:2008+A11; EN 60598-2-7:1989+A2+A13; ZEK 01.2-08/12.08

EN 55015:2006; EN 61000-3-2:2006; EN 61000-3-3:1995+A1:2001+A2:2005; EN 61547:1995+A1:2000



Protection de l'environnement

Les appareils électriques ne doivent pas être jetés à la poubelle. Veuillez remettre votre appareil usagé à votre point de collecte local. Pour de plus amples renseignements, adressez-vous à votre revendeur ou à l'entreprise de recyclage.

Bedienungsanleitung für Wasserfälle MAMBA / MAMBA LED / MAMBA Acrylic LED / MAMBA S LED / STRAIGHT LED



Design-Wasserfälle aus chlor- und salzwasserbeständigem Edelstahl und Acrylglas für Swimming Pools und Gartenteiche. Inklusive Zubehör für den Anschluss an ein Poolfiltersystem und den Anschluss an eine Gartenteichpumpe. Die Modelle MAMBA LED/MAMBA Acrylic LED/MAMBA S LED/STRAIGHT LED mit integrierter 12V LED-Beleuchtung. Mit dieser Gebrauchsanweisung erhalten Sie wichtige Informationen, die hilfreich sind für die Installation, Inbetriebnahme, Wartung und Pflege Ihres Design-Wasserfalls. Bitte lesen Sie die Gebrauchsanweisung sorgfältig und bewahren Sie diese gut auf.

Technische Daten

Modell	MAMBA	MAMBA LED	MAMBA LED Acrylic	MAMBA S LED	STRAIGHT LED
Artikelnummer	7504442	7504459	7504637	7504632	7504636
Material	INOX 316 L	INOX 316 L	Acryl	INOX 316 L	INOX 316 L
Schlauchanschluss	1 1/2" (Innengewinde)	1 1/2" (Innengewinde)	1 1/2" (Innengewinde)	1" (Innengewinde)	1 1/2" (Innengewinde)
Empfohlene Pumpenleistung					
Pools mit Sandfilter (0.8 bar = 8 mWs)	5,5 - 11 m3/h	5,5 - 11 m3/h		4,5 - 11 m3/h	5,5 - 11 m3/h
	Poolmax TP 75 / 120	Poolmax TP 75 / 120		Poolmax TP 50 / 75 / 120	Poolmax TP 75 / 120
Gartenteiche	6.000-12.000 l/h	6.000-12.000 l/h		4.500-8.000 l/h	6.000-12.000 l/h
	Cascademax 12000	Cascademax 12000		Xtra 6000 Fi	Cascademax 12000
LED-Beleuchtung					
LED-Leiste / LED-Ring		Leiste 30 cm, 20 LED, blau	Ring Ø 8 cm, 24 SMD warm weiß	Leiste 14 cm, 9 LED, warm weiß	Leiste 30 cm, 20 LED, blau
Spannung/Frequenz		12 VAC 50 Hz	12 VAC 50 Hz	12 VAC 50 Hz	12 VAC 50 Hz
Sicherheitstransformator		TDC 3.25-12 W	TDC 3.25-12 W	TDC 3.25-12 W	TDC 3.25-12 W
Leistungsaufnahme		2,5 W	3,0 W	1,0 W	2,5 W
Kabellänge LED-Leuchte		5 m	5 m	5 m	5 m
Schutzklasse		III	III	III	III
Schutzart		IP68	IP68	IP68	IP68
Lieferumfang					
T-Stück 1 1/2"	1	1	1	1	1
Kugelhahn 1 1/2"	1	1	1	1	1
Schlauchtülle 1 1/2" x 38mm	4	4	4	2	4
Schlauchtülle 1 1/2" x 32mm				1	
Schlauchtülle 1" x 32mm				1	
Schlauchtülle 1" x 25mm				1	
Schlauchklemme 25-40mm	4	4	4	4	4
Schlauch 38 mm	2 m	2 m	2 m		2 m
Schlauch 32 mm				2 m	
Unterlegplatte	1	1	1	1	1
Schrauben und Muttern	4	4	4	4	4
Sicherheitstransformator		1	1	1	1

Bitte lesen Sie die Gebrauchsanleitung sorgfältig, bevor Sie den Wasserfall in Betrieb nehmen.



Sicherheitsanweisungen

- Die Stromversorgung von Pumpe und LED-Beleuchtung muss den Produktspezifikationen entsprechen. Schließen Sie Pumpe, LED-Beleuchtung und Stromversorgungskabel nicht an, wenn die Stromversorgung die spezifizierten Vorschriften nicht erfüllt! Weitere Informationen können Sie von Ihrem lokalen, anerkannten Elektroinstallateur erhalten.
- Der Steckeranschluss der Pumpe und LED-Beleuchtung muss in einem Abstand von mehr als 3,5 m zum Schwimmbecken oder Gartenteich erfolgen.
- Die Stromversorgung der Pumpe und LED-Beleuchtung muss über einen Trenntransformator oder einen Fehlerstromschalter (FI - Schalter) mit < 30mA Nennfehlerstrom erfolgen. Verwenden Sie für die LED-Beleuchtung immer einen Sicherheits-Transformator IP X4 für Außenbereiche.
- Das Stromversorgungskabel der LED-Beleuchtung kann nicht ersetzt werden. Wenn das Kabel beschädigt ist, kann das Gerät nicht mehr verwendet werden und muss sachgerecht entsorgt werden.
- Während des Auf- oder Abbaus der Pumpe und LED-Beleuchtung sowie bei deren Wartung muss die Stromversorgung immer unterbrochen sein.
- Die Geräte sind nicht zur Benutzung durch Personen (einschließlich Kinder) mit verringerten physischen, sensorischen oder geistigen Fähigkeiten oder Mangel an Erfahrung und Kenntnissen geeignet, es sei denn, diese wurden von einer für ihre Sicherheit verantwortlichen Person überwacht oder erhielten Anweisungen bezüglich der Verwendung der Geräte. Kinder sind zu überwachen um sicherzustellen, dass sie nicht mit den Geräten spielen..

Verwendung

- Die Wasserfälle MAMBA LED/MAMBA LED Acrylic/MAMBA S LED/STRAIGHT LED sind zur ausschließlichen Verwendung in privaten Haushalten bestimmt.
- Die Wasserfälle MAMBA LED/MAMBA S LED/STRAIGHT LED können an Swimming Pools und Gartenteichen installiert und betrieben werden.
- Der Wasserfall MAMBA LED Acrylic ist ausschließlich für die Installation und Betrieb an Swimming Pools bestimmt.



Installation

Swimmingpool mit Sandfiltersystem

1.) Pool mit Holzbeckenrand

- Platzieren Sie das Wasserfallelement an dem von Ihnen ausgewählten Platz auf dem Holzbeckenrand Ihres Swimmingpools.
- Stellen Sie dabei sicher, dass der Schlauchanschluss für das Wasserfallelement problemlos mit dem bestehenden Wasserrücklauf vom Filter um Pool verbunden werden kann.
- Bereiten Sie nun das Wasserfallelement für die Verbindung mit dem bestehenden Wasserrücklaufsystem entsprechend der Abbildung 1 vor.
- Verwenden Sie die Unterlegplatte zum Markieren der Bohrlöcher für die Schrauben sowie den Ausschnitt für Schlauch und LED-Leuchtenkabel. Siehe Abbildungen 2a, 2b und 2c.
- Beachten Sie dabei die Lage und Wandstärke der Holzkonstruktion Ihres Swimmingpools.
- Danach können Sie das Wasserfallelement mit den beigefügten Schrauben und Muttern auf dem Holzbeckenrand fest montieren und den Schlauchanschluss vornehmen. Siehe Abbildungen 2d und 2e.
- Bei MAMBA LED/MAMBA S LED/STRAIGHT LED: überprüfen Sie die LED - Leiste auf korrekten Sitz und verlegen Sie das Leuchtenkabel außerhalb des Swimmingpools und verbinden Sie dieses mit dem Sicherheitstransformator.
- Bei MAMBA LED Acrylic: überprüfen Sie den LED-Ring auf korrekten Sitz und verlegen Sie das Leuchtenkabel außerhalb des Swimmingpools und verbinden Sie dieses mit dem Sicherheitstransformator.
- Prüfen Sie den gesamten Wasserkreislauf noch einmal auf undichte Stellen. Undichte Schraub- bzw. Schlauchverbindungen sollten mit handelsüblichem Teflonband abgedichtet werden.
- Bevor Sie den Wasserfall in Betrieb nehmen, regeln Sie den Wasserfluss wie folgt:

Kugelhahn	Wasserfall AN	Wasserfall AUS
Wasserfallornament	offen (ON)	geschlossen (OFF)
Wasserrücklauf Pool	geschlossen (OFF)	offen (ON)

- Jetzt können Sie die Pumpe und LED-Beleuchtung einschalten und Ihren Wasserfall in Betrieb nehmen.

2.) Andere Poolränder

Die Installation auf einem Poolrand aus anderem Material (z.B. Kunststoff, Beton) ist möglich. Das hierfür erforderliche Befestigungsmaterial (Dübel, Schrauben) ist nicht im Lieferumfang enthalten

Gartenteich

- Platzieren Sie das Wasserfallelement an dem von Ihnen ausgewählten Platz am Gartenteichrand..
- Stellen Sie dabei sicher, dass die Installation auf einem feste Untergrund erfolgt, mit ausreichend Platz unterhalb des Wasserfallelements für den Anschluss und das Verlegen des Schlauches.
- Verwenden Sie die Unterlegplatte zum Markieren der Bohrlöcher für die Schrauben sowie Schlauch und LED-Leuchtenkabel, wenn das Wasserfallelement auf einer Stein- bzw. Betonplatte montiert werden soll.
- Bereiten Sie nun das Wasserfallelement für die Verbindung mit der Pumpe vor. Benutzen Sie hierfür das mitgelieferte Zubehör (Schlauch, Tülle und Kugelhahn)
- Nach diesen Anschlussarbeiten können Sie das Wasserfallelement am Teichrand platzieren und ausrichten. Dübel und Schrauben für eine Befestigung auf einer Stein- bzw. Betonplatte sind nicht im Lieferumfang enthalten.
- bei MAMBA LED/MAMBA S LED/STRAIGHT LED: überprüfen Sie die LED - Leiste auf korrekten Sitz und verlegen Sie das Leuchtenkabel außerhalb des Gartenteiches und verbinden Sie dieses mit dem Sicherheitstransformator.
- Prüfen Sie den gesamten Wasserkreislauf noch einmal auf undichte Stellen. Undichte Verbindungen sollten mit passenden Schlauchklappen bzw. handelsüblichem Teflonband abgedichtet werden.
- Jetzt können Sie die Pumpe und LED-Beleuchtung (MAMBA LED/MAMBA S LED/STRAIGHT LED) einschalten und Ihren Wasserfall in Betrieb nehmen.
- Sollte der Wasseraustritt am Wasserfallelement zu stark sein, so kann dieser unter Verwendung des im Lieferumfang enthaltenen Kugelhahnes entsprechend reguliert und angepasst werden.



Auswechseln der Leuchtmittel (MAMBA LED/MAMBA S LED)

- Für einen Austausch der LED-Leiste gehen Sie bitte wie folgt vor:
- Am Boden des Wasserfallelements die Kabeldichtung (Gummi) entfernen,
- Am Wasserfallauslauf die Befestigungsclips links und rechts öffnen, die LED Leiste herausnehmen und das Leuchtenkabel herausziehen.
- Einen stabilen Draht (ca. 1 m) durch die untere Kabelöffnung nach oben durchschieben, daran den Kabelstecker einhaken, und dann den Draht wieder nach unten herausziehen.
- Danach das Kabel nachziehen, die LED Leiste einsetzen und die Clips rechts und links schließen.
- Das Leuchtenkabel in die Kabeldichtung einführen und die Gummidichtung wieder fest aufstecken.

Ein Austausch einzelner, defekter LED-Dioden ist nicht möglich. Die betreffende LED-Leuchte muss komplett entfernt und ausgetauscht werden.

MAMBA LED Acrylic

- Die Unterlegplatte der Wasserfallbefestigung lösen und entfernen.
- Den LED-Ring aus dem an der Unterseite des Acryl-Wasserfalls befindlichen Leuchtmittelschacht entnehmen.
- Den neuen LED-Ring einsetzen und anschließend die Unterlegplatte wieder festschrauben.

STRAIGHT LED

- Am Wasserfallauslauf die Befestigungsclips links und rechts öffnen, die LED Leiste herausnehmen und die Steckerverbindung des Leuchtenkabels trennen.
- Die Steckerverbindung mit der neuen LED-Leiste herstellen, anschließend die LED-Leiste einsetzen und die Clips rechts und links schließen. Dabei das Leuchtenkabel und die Steckerverbindung hinter der LED-Leiste verstauen.



Reinigung

Edelstahl-Wasserfall

Hinweis: Edelstahl ist rostfrei aber nicht fleckenbeständig. Darum erfordert die Oberfläche Ihres Wasserfalls eine regelmäßige Reinigung und Pflege, genauso wie Ihre anderen Haushaltsgeräte aus Edelstahl, wie zum Beispiel Spüle und Kochtöpfe. Bei einer regelmäßigen Reinigung und Pflege haben Sie weniger Probleme mit Korrosion und Ihr Wasserfall ist korrosionsbeständiger.

- Vor der Installation eine Kontrolle des Wasserfalls vornehmen, zur Feststellung einer möglichen Oxidation der Oberfläche durch ggf. Metalle oder Chemikalien, mit denen der Edelstahl-Wasserfall während den Montagearbeiten evtl. in Kontakt gekommen ist.
- Mit einer wöchentlichen Reinigung beginnen, um den optimalen Zeitabstand herauszufinden und festzulegen.
- Darauf achten, dass sich auf dem Edelstahl-Wasserfall keine Ablagerungen von Stoffen wie z.B. Salz, Staub, Schmutz, usw. bilden. Hierbei besonders auf die Zwischenbereiche (z.B. Verschraubung des Wasserfalls und Befestigung der LED-Leiste) achten.
- Den direkten Kontakt mit anderen Metallen vermeiden, insbesondere Eisen, Beton, usw.
- Die Reinigung des Wasserfalls kann normalerweise mit Leitungswasser erfolgen. Auf keinen Fall Chlor oder Bleichmittel zur Reinigung verwenden. Wenn sich erste Anzeichen von Rost gebildet haben, die Teile mit einem Edelstahlreiniger (kein Scheuermittel) oder mit Salpetersäure in einer 10-15% Wasserlösung reinigen. In beiden Fällen die Teile mit Leitungswasser abspülen und mit einem Baumwolltuch trocknen.
- Achten Sie darauf, dass keine Reinigungs- und Pflegemittel in das Pool- bzw. Teichwasser gelangen.
- Verwenden Sie bei den Reinigungsarbeiten ein weiches Tuch (z.B. Mikrofaser, Baumwolle), um ein Zerkratzen der Edelstahloberfläche zu vermeiden.
- Den pH-Wert regelmäßig kontrollieren und auf die korrekte Verwendung von Desinfektionsmitteln achten.
- Bei Schwimmbeckenpflege auf eine korrekte Dosierung mit Chlor oder Salzen achten, um eine Oxidation der Oberfläche durch zu hohe Konzentrationen zu vermeiden.
- Das Wasser täglich zirkulieren lassen, damit sich an den in Kontakt mit Wasser befindlichen Edelstahlteilen keine Ablagerungen bilden.
- Bei einer jährlichen vorbeugenden Wartung den Edelstahl-Wasserfall kontrollieren.

Acryl-Wasserfall für Pools

Hinweis: Beim Reinigen von Acrylglas ist es wichtig zu verhindern, dass das Material elektrostatisch aufgeladen wird. Elektrostatische Aufladung zieht leicht Staub an, der zwar einfach wegzuwischen ist, aber möglicherweise Kratzer hinterlässt. Durch die Reinigung und Behandlung mit einem antistatischen Kunststoffreiniger vermeiden Sie eine elektrostatische Aufladung und das Acrylglas bleibt länger sauber. Blindstellen und Kratzer können Sie mit einer wachsfreien Acrylglas Polier- und Reparaturpaste entfernen.

- Vor der Installation eine Kontrolle des Acryl-Wasserfalls vornehmen, zur Feststellung von Verschmutzungen, z.B. Sand oder Staub, mit denen der Acryl-Wasserfall während den Montagearbeiten evtl. in Kontakt gekommen ist.
- Mit einer wöchentlichen Reinigung beginnen, um den optimalen Zeitabstand herauszufinden.
- Darauf achten, dass sich auf und in dem Acryl-Wasserfall keine Ablagerungen von Stoffen wie z.B. Salz, Staub, Schmutz, usw. bilden. Hierbei auch auf die Zwischenbereiche (z.B. Verschraubung des Wasserfalls) achten.
- Das Acrylglas nicht mit chemischen Reinigungsmitteln, wie z. B. Waschbenzin, Verdünnern oder Aceton, reinigen. Diese Mittel weichen die Oberfläche auf und hinterlassen einen bleibenden Schleier auf dem Acrylglas. Auch keinen Spiritus und Glasreiniger verwenden, weil diese die festen Schmutzpartikel (z. B. Sand und Staub) nicht lösen.
- Das Acrylglas nicht mit Bürsten, Stahlwolle oder anderen kratzenden Materialien bearbeiten und auch keine mechanisch-rotierenden Reinigungsgeräte verwenden. Der Acryl-Wasserfall sollte niemals bei starker Sonneneinstrahlung oder extremen Temperaturbedingungen gereinigt werden, da hierdurch Flecken auf dem Acrylglas entstehen können.
- Achten Sie darauf, dass keine Reinigungs- und Pflegemittel in das Pool- bzw. Teichwasser gelangen.
- Verwenden Sie bei den Reinigungs- und Pflegearbeiten ein weiches Tuch (z.B. Mikrofaser, Baumwolle), um ein Zerkratzen der Edelstahloberfläche zu vermeiden.
- Für das Reinigen von starken Verschmutzungen kann die Oberfläche mit einem Druckreiniger oder Dampfstrahler bearbeitet werden. Bei hartnäckigen Verschmutzungen kann dem Wasser ein mildes Reinigungsmittel (Spülmittel) beigemischt werden.
- Bei der Schwimmbeckenpflege unbedingt auf eine korrekte Dosierung mit Chlor oder Salzen achten. Zu hohe Konzentrationen können die Oberfläche angreifen und einen bleibenden Schleier auf dem Acrylglas hinterlassen.
- Das Wasser täglich zirkulieren lassen, damit sich an den in Kontakt mit Wasser befindlichen Acrylteilen keine Ablagerungen bilden.
- Bei einer jährlichen vorbeugenden Wartung den Acryl-Wasserfall kontrollieren.

LED-Beleuchtung

Verwenden Sie nur Wasser und ein weiches Tuch. Achten Sie darauf, das Glas der LED-Dioden nicht zu zerkratzen oder zu beschädigen.



Wartung und Reparaturen

- Wenn das Kabel der LED-Leuchte oder der Transformator beschädigt sind, ist keine Reparatur möglich. Sie dürfen das betroffene Teil dann nicht weiter verwenden und müssen es sachgerecht entsorgen.
- Achten Sie darauf, dass die Pumpe, Schlauchverbindungen und Wasserfallelement nicht einfrieren. Entfernen Sie diese deshalb rechtzeitig und bewahren Sie alle Komponenten an einem frostsicheren Ort auf.



Garantie

Wir garantieren dieses Produkt für zwei Jahre gegen nachweisliche Material- und Herstellungsfehler; beginnend mit dem Kaufdatum. Der Originalkaufnachweis muss bei Reklamationen unter dieser Garantie vorgelegt werden. Die Garantie deckt solche Reklamationen nicht ab, die durch Montage und/oder Betriebsfehler, ungenügende Pflege, Frostschäden, falsche Reparaturversuche, Anwendung von Gewalt, Fehler von Dritten, Überlast, mechanische Beschädigungen oder Einwirkung von Fremdkörpern hervorgerufen wurden. Ebenfalls sind alle Reklamationen betreffend Schäden an Teilen und/oder Probleme infolge von Abnutzung von der Garantie ausgeschlossen.



Konformitätserklärung

Die Firma Ubbink Garden BV erklärt in eigener Verantwortung, dass die LED-Beleuchtung der Produkte MAMBA LED/ MAMBA LED Acrylic/MAMBA S LED/STRAIGHT LED die Anforderungen der Europäischen Richtlinien 2006/95/EG (Niederspannung) und 2004/108/EG (EMC) erfüllen. Im Besonderen wurden die folgenden harmonisierten Normen angewandt:

EN 60598-1:2008+A11; EN 60598-2-7:1989+A2+A13; ZEK 01.2-08/12.08
EN 55015:2006; EN 61000-3-2:2006; EN 61000-3-3:1995+A1:2001+A2:2005; EN 61547:1995+A1:2000



Umweltschutz

Elektroaltgeräte sollen nicht mit dem Hausmüll entsorgen werden. Bitte bringen Sie das Altgerät zu Ihrer örtlichen Sammelstelle. Weitere Auskünfte erhalten Sie von Ihrem Händler oder Entsorgungsunternehmen.



Designwatervallen van chloor- en zoutwaterbestendig roestvrij staal en acryl voor zwembaden en tuinvijvers. Inclusief accessoires voor de aansluiting op een zwembadfiltersysteem en een aansluiting op een tuinvijverpomp. De modellen MAMBA LED/MAMBA Acrylic LED/MAMBA S LED/STRAIGHT LED met geïntegreerde 12V led-verlichting. Deze gebruiksaanwijzing bevat belangrijke informatie over de installatie, ingebruikname, het onderhoud en service-werkzaamheden aan uw designwaterval. Lees deze gebruiksaanwijzing goed door en bewaar de gebruiksaanwijzing goed.

Technische gegevens

Model	MAMBA	MAMBA LED	MAMBA LED Acrylic	MAMBA S LED	STRAIGHT LED
Artikelnummer EU	7504442	7504459	7504637	7504632	7504636
Materiaal	INOX 316 L	INOX 316 L	Acryl	INOX 316 L	INOX 316 L
Slangaansluiting	1 1/2" (binnenschroefdraad)	1 1/2" (binnenschroefdraad)	1 1/2" (binnenschroefdraad)	1" (binnenschroefdraad)	1 1/2" (binnenschroefdraad)

Aanbevolen pompcapaciteit					
Zwembaden met zandfilter (0,8 bar = 8 m pompvoerhoogte)	5,5 - 11 m ³ /h Poolmax TP 75 / 120	5,5 - 11 m ³ /h Poolmax TP 75 / 120		4,5 - 11 m ³ /h Poolmax TP 50 / 75 / 120	5,5 - 11 m ³ /h Poolmax TP 75 / 120
Tuinvijvers	6.000-12.000 l/h Cascademax 12000	6.000-12.000 l/h Cascademax 12000		4.500-8.000 l/h Xtra 6000 Fi	6.000-12.000 l/h Cascademax 12000

Ledverlichting					
LED strip/LED ring		Strip 30 cm, 20 LED, blue	Ring Ø 8 cm, 24 SMD warm white	Strip 14 cm, 9 LED, warm white	Strip 30 cm, 20 LED, blauw
Spanning/frequentie		12 VAC 50 Hz	12 VAC 50 Hz	12 VAC 50 Hz	12 VAC 50 Hz
Veiligheidstransformator		TDC 3.25-12 W	TDC 3.25-12 W	TDC 3.25-12 W	TDC 3.25-12 W
Vermogen		2,5 W	3,0 W	1,0 W	2,5 W
Kabellengte ledlamp		5 m	5 m	5 m	5 m
Veiligheidsklasse		III	III	III	III
Veiligheidstype		IP68	IP68	IP68	IP68

Inbegrepen					
T-stuk 1 1/2"	1	1	1	1	1
Kogelkraan 1 1/2"	1	1	1	1	1
Slangmondstuk 1 1/2" x 38mm	4	4	4	2	4
Slangmondstuk 1 1/2" x 32 mm				1	
Slangmondstuk 1" x 32 mm				1	
Slangmondstuk 1" x 25 mm				1	
Slangklem 25-40mm	4	4	4	4	4
Slang 38 mm	2 m	2 m	2 m		2 m
Slang 32 mm				2 m	
Onderplaat	1	1	1	1	1
Schroeven en moeren	4	4	4	4	4
Veiligheidstransformator		1	1	1	1

Lees de gebruiksaanwijzing a.u.b. zorgvuldig door voordat u de waterval in bedrijf stelt.



Veiligheidsaanwijzingen

- De stroomvoorziening van de pomp en de ledverlichting moet voldoen aan de productspecificaties. Sluit de pomp, de ledverlichting en de stroomkabel niet aan als de stroomvoorziening niet voldoet aan de gespecificeerde voorschriften! Verdere informatie is verkrijgbaar bij uw lokale erkende elektromonteur.
- De stekker van de pomp en de ledverlichting moet worden aangesloten op een afstand van meer dan 3,5 m ten opzichte van het zwembad of de vijver.
- De stroomvoorziening van de pomp en de ledverlichting moet gebeuren via een scheidingstransformator of een aardlekschakelaar (FI-schakelaar) met < 30mA nominale foutstroom. Gebruik voor de ledverlichting steeds een veiligheidstransformator IP X4 voor buitengebruik.
- De stroomkabel van de ledverlichting kan niet worden vervangen. Wanneer de kabel beschadigd is, kan het apparaat niet meer worden gebruikt en moet het op deskundige wijze worden verwijderd.
- Tijdens de montage of demontage van de pomp en de ledverlichting alsook bij het onderhoud ervan moet de stroomvoorziening onderbroken zijn.
- De apparaten zijn niet geschikt voor gebruik door personen (inclusief kinderen) met verminderde fysieke, sensorische of geestelijke capaciteiten of gebrek aan ervaring en kennis behalve indien personen, die voor hun veiligheid verantwoordelijk zijn, op hen toezicht houden of ze werden geïnstrueerd over het gebruik van de apparaten. Op kinderen moet toezicht worden gehouden om te garanderen dat ze niet met de apparaten spelen.

Gebruik

- De watervallen MAMBA LED/MAMBA LED Acrylic/MAMBA S LED/STRAIGHT LED zijn uitsluitend bedoeld voor privégebruik.
- De watervallen MAMBA LED/MAMBA S LED/STRAIGHT LED kunnen in zwembaden en tuinvijvers geïnstalleerd en gebruikt worden.
- De waterval MAMBA LED Acrylic is uitsluitend bedoeld voor installatie en gebruik in zwembaden.



Installatie

Zwembad met zandfiltersysteem

1.) Zwembad met houten rand

- Plaats het watervalelement op de houten rand van uw zwembad op de door u gekozen plaats.
- Let er daarbij op dat de slangaansluiting voor het watervalelement probleemloos met de bestaande waterterugloop van de zwembadfilter kan worden verbonden.
- Bereid nu het watervalelement voor de verbinding met het bestaande waterterugloopsysteem voor overeenkomstig afbeelding 1.
- Gebruik de onderlegplaat om de boorgaten voor de schroeven en de uitsnede voor de slang en de led-lichtkabel te markeren. Zie afb. 2a, 2b en 2c. Houd daarbij rekening met de positie en de wandsterkte van de houdconstructie van uw zwembad.
- Nu kunt u het watervalelement met de bijgevoegde schroeven en moeren vastmaken op de houten rand en de slang aansluiten. Zie afb. 2d en 2e.
- Voor de MAMBA LED/MAMBA S LED/STRAIGHT LED: Controleer of de led-lijst correct zit en leg de lichtkabel buiten het zwembad. Sluit de lichtkabel aan op de veiligheidstransformator.
- Voor de MAMBA LED Acrylic: Controleer of de led-ring correct zit en leg de lichtkabel buiten het zwembad. Sluit de kabel aan op de veiligheidstransformator.
- Controleer het complete watercircuit nogmaals op lekkage. Ondichte schroef- resp. slangverbindingen moeten worden afgedicht met in de handel gebruikelijk teflonband.
- Voordat u de waterval in bedrijf stelt, moet u de waterstroom als volgt regelen:

Kogelkraan	Waterval AAN	Waterval UIT
Watervalornament	Open (ON)	Gesloten (OFF)
Waterterugloop zwembad	Gesloten (OFF)	Open (ON)

- U kunt de pomp en de ledverlichting nu inschakelen en uw waterval in bedrijf stellen.

2.) Andere zwembadranden

De installatie op een zwembadrand van een ander materiaal (bijv. kunststof, beton) is mogelijk. Het bevestigingsmateriaal dat hiervoor is vereist (deuvels, schroeven) is niet inbegrepen.

Vijver

- Plaats het watervalelement op de rand van de tuinvijver op de door u gekozen plaats.
- Let er daarbij op dat op een vaste ondergrond wordt geïnstalleerd met voldoende plaats onder het watervalelement voor het aansluiten en leggen van de slang.
- Gebruik de onderplaat voor het markeren van de boorgaten voor de schroeven alsook de slang en de ledlampkabel als het watervalelement op een stenen plaat resp. betonplaat moet worden gemonteerd.
- Bereid nu het watervalelement voor op verbinding met de pomp. Gebruik hiervoor de meegeleverde accessoires (slang, mondstuk en kogelkraan).
- Na deze aansluitwerkzaamheden kunt u het watervalelement op de rand van de vijver plaatsen en uitrichten. De deuvels en schroeven voor de bevestiging op een stenen plaat resp. betonplaat zijn niet inbegrepen.
- Bij MAMBA LED/MAMBA S LED/STRAIGHT LED: controleer of de ledstrip correct zit, leg de lampkabel buiten de vijver en verbind deze met de veiligheidstransformator.
- Controleer het complete watercircuit nogmaals op lekkage. Ondichte verbindingen moeten met passende slangklemmen resp. in de handel gebruikelijk teflonband worden afgedicht.
- U kunt nu de pomp en de ledverlichting (MAMBA LED/MAMBA S LED/STRAIGHT LED) inschakelen en uw waterval in bedrijf stellen.
- Als de wateruitstroming via het watervalelement te sterk is, kan dit worden geregeld en aangepast door middel van de kogelkraan, die inbegrepen is.



Vervanging van de verlichtingsmiddelen (MAMBA LED/MAMBA S LED)

- Om de ledstrip te vervangen, moet u als volgt te werk gaan:
- Op de bodem van het watervalelement de kabeldichting (rubber) verwijderen;
- Aan de uitloop van de waterval de bevestigingsklemmen links en rechts openen, de ledstrip wegnemen en de lampkabel eruit trekken;
- Schuif een stabiele draad (ca. 1 m) door de onderste kabelopening naar boven, haak de kabelstekker daaraan vast en trek dan de draad opnieuw naar beneden eruit.
- Trek daarna aan de kabel, plaats de ledstrip en sluit de klemmen rechts en links.
- Leid de lampkabel in de kabeldichting en bevestig de rubberdichting stevig.

Het is niet mogelijk om afzonderlijke defecte leddioden te vervangen. De desbetreffende ledlamp moet compleet worden weggenomen en vervangen.

MAMBA LED Acrylic

- Maak de onderlegplaat van de watervalbevestiging los en verwijder de plaat.
- Verwijder de led-ring uit de lichtschaaf aan de onderkant van de acrylicwaterval.
- Plaats vervolgens de nieuwe led-ring, zet de ring vast en schroef de onderlegplaat weer vast.

STRAIGHT LED

- Maak de clips links en rechts van de wateruitloop los, neem de led-lijst eruit en haal de stekker van de lichtkabel uit het stopcontact.
- Stop de stekker van de nieuwe led-lijst in het stopcontact, plaats de led-lijst en sluit de clips links en rechts. Verstop de lichtkabel en de stekker achter de led-lijst.



Reiniging

Roestvrijstalen waterval

Let op: Roestvrij staal is bestand tegen roest, maar niet tegen vlekken. U dient uw waterval dan ook regelmatig te reinigen en te onderhouden, net zoals al uw ander huishoudelijk materiaal van roestvrij staal, zoals wasbakken en pannen. Wanneer u de waterval goed reinigt en onderhoudt, zult u minder problemen hebben met corrosie; uw waterval zal dan nog beter bestand zijn tegen roestvorming.

- Controleer de waterval vóór ingebruikname op mogelijke corrosie door evt. metalen of chemicaliën waarmee uw roestvrijstalen waterval tijdens de montage in aanraking kwam.
- Begin met een wekelijkse reiniging. Op die manier kunt u uitvinden wat het ideale tijdsinterval is.
- Let erop dat zich op de roestvrijstalen waterval geen stoffen, zoals zout, stof, vuil e.d. kunnen afzetten.
- Controleer dan vooral de tussenliggende gebieden (bijv. waar de waterval vastgeschroefd werd en waar de ledstrip bevestigd werd.)
- Direct contact met andere metalen of materialen, met name ijzer, beton, etc., vermijden.
- Het reinigen van de waterval kan in principe met leidingwater gebeuren. Gebruik in elk geval nooit chloor of bleekmiddel om mee schoon te maken. Wanneer er tekenen van roest zijn, deze roestplekken met een staalreiniger (geen schuurmiddel) of met salpeterminaal in een 10-15% wateroplossing reinigen. In beide gevallen met leidingwater afspoelen en met een katoenen doek afdrogen.
- Let erop dat er geen reinigings- en onderhoudsmiddelen in het water van het zwembad of de vijver terecht komen.
- Gebruik voor het reinigen een zachte doek (bijv. microvezel, katoen) om krassen op het roestvrijstalen oppervlak te voorkomen.
- De pH-waarde van het water moet regelmatig gecontroleerd worden. Gebruik eventuele desinfectiemiddelen op een correcte manier.
- Let bij het onderhoud van het zwembad op de juiste dosering chloor en zout om oxidatie van het oppervlak door te hoge concentraties te voorkomen.
- Het water dagelijks laten circuleren, zodat op de roestvrijstalen delen in het water geen afzettingen kunnen ontstaan.
- Controleer de roestvrijstalen elementen goed tijdens een jaarlijkse, preventieve onderhoudsbeurt.

Acryl-waterval voor zwembaden

Let op: Bij het schoonmaken van acryl is het belangrijk om te ervoor te zorgen dat het materiaal niet elektrostatisch geladen wordt. Elektrostatische lading trekt gemakkelijk stof aan. Dit stof is weliswaar gemakkelijk weg te vegen, maar kan krassen veroorzaken. Als u de acrylplaten met een antistatische kunststofreiniger schoonmaakt, voorkomt u elektrostatische lading en blijft het acryl langer schoon. Vezel vlekken en krassen kunnen met een wasvrije acrylpolijst- en reparatiepasta verwijderd worden.

- Controleer voor de installatie of de acrylwaterval vuil is door bijv. zand of stof waarmee de acrylwaterval tijdens de montage werkzaamheden in contact gekomen is.
- Maak het acryl in het begin wekelijks schoon, om ze een goed tijdsinterval te vinden. Houd u hier dan ook aan.
- Let erop dat er zich op de acrylwaterval geen stoffen afzetten, zoals zout, stof, vuil e.d. Controleer vooral overgangen (bijv. de schroefverbinding van de waterval).
- Maak het acryl nooit schoon met chemische reinigingsmiddelen, zoals wasbenzine, verdunner of acetone. De middelen maken het oppervlak week en laten een blijvende was achter op het acryl. Gebruik ook nooit spiritus of glasreiniger omdat deze middelen de vaste vuildeeltjes (bijv. zand en stof) niet losmaken.
- Bewerk het acryl niet met borstels staalwol of andere krasmiddelen en ook niet met mechanisch roterende reinigungsapparaten. Maak de acrylwaterval nooit schoon bij sterke zonnestraling of extreme temperaturen. Dit kan namelijk leiden tot vlekken op het acryl.
- Let erop dat er geen schoonmaak- of onderhoudsproducten in het water van het zwembad of de vijver terechtkomen.
- Gebruik voor het schoonmaken een zachte doek (bijv. microvezel, katoen) om krassen op de roestvrijstalen oppervlak te voorkomen.
- Voor het schoonmaken van sterke vervuiling kunt u het oppervlak bewerken met een drukreiniger of een stoomtraler. Bij hardnekkige vervuiling kan een mild reinigingsmiddel (spelmiddel) toegevoegd worden aan het water.
- Houd u aan de juiste dosering chloor of zout bij de reiniging van het zwembassin. Een te hoge concentratie kan het oppervlak aantasten en een blijvende was op het acryl achterlaten.
- Laat het water elke dag circuleren om te voorkomen dat er afzettingen ontstaan op de acryldelen die in contact komen met water.
- Controleer bij een jaarlijkse, preventieve controle de roestvrijstalen waterval

Ledverlichting

Gebruik alleen maar water en een zachte doek. Let erop dat het glas van de led-dioden niet wordt bekrast of beschadigd.



Onderhoud en reparaties

- Als de kabel van de ledlamp of de transformator is beschadigd, is geen reparatie mogelijk. U mag het desbetreffende onderdeel dan niet meer gebruiken en u moet het op deskundige wijze verwijderen.
- Let erop dat de pomp, de slangverbindingen en het watervalelement niet bevroren. Neem ze daarom op tijd weg en bewaar alle componenten op een vorstvrije plaats.



2 Garantie

Op dit product geven wij gedurende twee jaren garantie voor aantoonbare materiaal- en productiefouten; de garantie gaat in op de dag van aankoop. In het kader van deze garantie moet het originele koopbewijs bij reclamaties worden voorgelegd. De garantie geldt niet voor reclamaties die te wijten zijn aan montage en/of bedrijfsfouten, onvoldoende onderhoud, vorstschade, verkeerde reparatiepogingen, gebruik van geweld, fouten van derden, overbelasting, mechanische beschadiging of invloed van vreemde voorwerpen. De garantie geldt ook niet voor reclamaties betreffende schade aan onderdelen en/of problemen tengevolge van slijtage.



Conformiteitsverklaring

De Firma Ubbink Garden BV verklaart onder eigen verantwoordelijkheid dat de led-verlichting van de producten MAMBA LED/ MAMBA LED Acrylic/MAMBA S LED/STRAIGHT LED voldoet aan de eisen zoals vermeld in de Europese Richtlijnen 2006/95/EG (laagspanning) en 2004/108/EG (EMC). In het bijzonder zijn de onderstaande geharmoniseerde normen van toepassing:

EN 60598-1:2008+A11; EN 60598-2-7:1989+A2+A13; ZEK 01.2-08/12.08
EN 55015:2006; EN 61000-3-2:2006; EN 61000-3-3:1995+A1:2001+A2:2005; EN 61547:1995+A1:2000



Milieubescherming

Gebruikte elektrische apparaten mogen niet met het huisvuil worden meegegeven. Het elektrische apparaat moet worden afgevoerd naar het plaatselijk verzamelpunt. Neem voor meer inlichtingen contact op met uw detailist of met het plaatselijk afvalverwerkingsbedrijf.

Operating Instruction for Waterfalls MAMBA / MAMBA LED / MAMBA Acrylic LED / MAMBA S LED / STRAIGHT LED



Design waterfalls made of chlorine and salt water resistant stainless steel and acrylic glass for swimming pools and garden ponds. Includes accessories for connection to a pool filter system and connection to a garden pond pump. MAMBA LED/MAMBA Acrylic LED/MAMBA S LED/STRAIGHT LED models with integrated 12V LED lighting. This operating manual provides you with important, useful information for installation, commissioning, maintenance and care of your design waterfall. Please read the operating manual carefully and keep it in a safe place.

Technical data

Model	MAMBA	MAMBA LED	MAMBA LED Acrylic	MAMBA S LED	STRAIGHT LED
Article number EU	7504442	7504459	7504637	7504632	7504636
Material	INOX 316 L	INOX 316 L	Acryl	INOX 316 L	INOX 316 L
Hose connection	1 1/2" (female thread)	1 1/2" (female thread)	1 1/2" (female thread)	1" (female thread)	1 1/2" (female thread)
Recommended pump capacity					
Pools with sand filter (0.8 bar = 8 m delivery head)	5,5 - 11 m ³ /h	5,5 - 11 m ³ /h		4,5 - 11 m ³ /h	5,5 - 11 m ³ /h
	Poolmax TP 75 / 120	Poolmax TP 75 / 120		Poolmax TP 50 / 75 / 120	Poolmax TP 75 / 120
Garden ponds	6.000-12.000 l/h	6.000-12.000 l/h		4.500-8.000 l/h	6.000-12.000 l/h
	Cascademax 12000	Cascademax 12000		Xtra 6000 Fi	Cascademax 12000
LED-lighting					
LED-strip/LED-ring		Strip 30 cm, 20 LED, blue	Ring Ø 8 cm, 24 SMD warm white	Strip 14 cm, 9 LED, warm white	Strip 30 cm, 20 LED, blue
Voltage/frequency		12 VAC 50 Hz	12 VAC 50 Hz	12 VAC 50 Hz	12 VAC 50 Hz
Safety transformer		TDC 3.25-12 W	TDC 3.25-12 W	TDC 3.25-12 W	TDC 3.25-12 W
Power consumption		2,5 W	3,0 W	1,0 W	2,5 W
Cable length LED-lighting		5 m	5 m	5 m	5 m
Class of protection		III	III	III	III
Protective system		IP68	IP68	IP68	IP68
Delivery volume					
Tee-piece connector 1 1/2"	1	1	1	1	1
Ball valve 1 1/2"	1	1	1	1	1
Hose nipple 1 1/2" x 38 mm	4	4	4	2	4
Hose nipple 1 1/2" x 32 mm				1	
Hose nipple 1" x 32 mm				1	
Hose nipple 1" x 25 mm				1	
Hose clip 25-40 mm	4	4	4	4	4
Hose 38 mm	2 m	2 m	2 m		2 m
Hose 32 mm				2 m	
Base plate	1	1	1	1	1
Screws and nuts	4	4	4	4	4
Safety transformer		1	1	1	1

Please read this operating instruction thoroughly before you start the waterfall.



Safety instructions

- The power supply of pump and LED-lighting must meet the product specifications. Do not connect the pump, LED-lighting and power supply cable, if the power supply does not meet the specified regulations! Further information can be obtained from your local approved electrical installation specialist.
- The plug connection of the pump and LED-lighting must be more than 3.5 m away from the swimming pool or garden pond.
- The power supply of the pump and LED-lighting must be via a safety transformer or earth leakage circuit breaker (FI-switch) with a rated fault current ≤ 30 mA. Always use a safety transformer IP X4 for the LED-lighting in outside areas.
- The power supply cable of the LED-lighting cannot be replaced. The device cannot be used any more if the cable is damaged and must be disposed properly.
- The power supply must always be disconnected during assembly or disassembly and maintenance of the pump and LED-lighting.
- The devices are not suitable for use by persons (including children) with reduced physical, sensory or mental capabilities or lack of experience and knowledge unless these have been supervised by a person responsible for their safety or have been instructed regarding the use of the device. Children must be supervised in order to ensure that they are not playing with the devices.

Use

- The MAMBA LED/MAMBA LED Acrylic/MAMBA S LED/STRAIGHT LED waterfalls are exclusively intended for use in private households.
- The MAMBA LED/MAMBA S LED/STRAIGHT LED waterfalls can be installed and operated in swimming pools and garden ponds.
- The MAMBA LED Acrylic waterfall is exclusively intended for installation and operation in swimming pools.



Installation

Swimming pool with sand filter system

1.) Pool with wood pool edge

- Place the waterfall element at the selected place on the wood pool edge of your swimming pool.
- Ensure that the hose connection for the waterfall element can be connected without problem to the existing water return from the filter to the pool.
- Then prepare the waterfall element for connection with the water return system according to figure 1.
- Use the washer to mark the drilling holes for the screws as well as the cut-out for the hose and LED lighting cable. Refer to illustrations 2a, 2b and 2c. Pay attention to the position and wall thickness of your swimming pool wooden construction.
- Afterwards, you can fix the waterfall element with the enclosed screws and nuts to the wooden pool edge and connect the hose. Refer to illustrations 2d and 2e.
- For MAMBA LED/MAMBA S LED/STRAIGHT LED: Check the LED strip for a correct fit, lay the lighting cable outside of the swimming pool and connect it with the safety transformer.
- For MAMBA LED Acrylic: Check the LED ring for a correct fit, lay the lighting cable outside of the swimming pool and connect it with the safety transformer.
- Check the whole water circuit again for leaks. Leaking screwed or hose connections must be sealed with commercially available Teflon-tape.
- Set the water flow as follows before starting the waterfall:

Ball valve	Waterfall ON	Waterfall OFF
Waterfall ornament	Open (ON)	Closed (OFF)
Water return pool	Closed (OFF)	Open (ON)

- You can now switch on the pump and LED-lighting and start your waterfall.

2.) Other pool edges

The installation on a pool edge made of another material is possible (e.g. plastic, concrete). The fastening material (dowels, screws) is not included in the delivery volume.

Garden pond

- Place the waterfall element at the location at the garden pond edge you selected.
- Ensure that the installation is carried out on solid ground with sufficient space under the waterfall element for connecting and installing the hose.
- Use the base plate for marking the holes for the screws, hose and LED-lighting cable, if the waterfall element is to be installed on a stone or concrete plate.
- Then prepare the waterfall element for connection to the pump. Use the supplied accessories for this (hose, nipple and ball valve).
- You can place and align the waterfall element at the pond edge after this connecting work. Dowels and screws for fastening on a stone or concrete plate are not included in the delivery volume.
- For MAMBA LED/MAMBA S LED/STRAIGHT LED: Check the LED-strip for correct fit, install the lighting cable outside the garden pond and connect it with the safety transformer.
- Check the whole water circuit again for leaks. Leaking connections should be sealed with commercially available Teflon-tape.
- You can then switch on the pump and LED-lighting (MAMBA LED/MAMBA S LED/STRAIGHT LED) and start your waterfall.
- Should the water outlet at the waterfall element be too strong, this can be regulated and adjusted by using the ball valve included in the delivery volume.



Replacing bulbs (MAMBA LED/MAMBA S LED)

- Please proceed as follows when replacing the LED-strip:
- Remove the cable seal (rubber) at the bottom of the waterfall element.
- Open the fastening clips on the left and right of the waterfall outlet. Remove the LED-strip and pull out the lighting cable.
- Push a solid wire (approximately 1 m) upwards through the lower cable opening, hook the cable plug to this and then pull out the wire downward.
- Then pull the cable, insert the LED-strip and close the clips on the left and right.
- Feed the lighting cable into the cable seal and re-attach the rubber seal solidly.

Replacement of single defective LED-diodes is not possible. The LED-lighting concerned must be removed and replaced as one unit.

MAMBA LED Acrylic

- Loosen and remove the washer on the waterfall fixing.
- Remove the LED ring from the lamp shaft on the underside of the acrylic waterfall.
- Insert the new LED ring and then screw the washer tight again.

STRAIGHT LED

- Open the fixing clips on the left and right of the waterfall discharge, take the LED strip out and disconnect the lighting cable plug connection.
- Connect the plug with the new LED strip, then insert the LED strip and close the clips on the right and left, storing the lighting cable and plug connection behind the LED strip.



Cleaning

Stainless steel waterfall

Information: Stainless steel is rust-proof but not stain-proof. The surface of your waterfall needs, therefore, regular cleaning and care, exactly like your other household devices from stainless steel, like, for instance, kitchen sinks and cooking pots. You will have fewer problems with corrosion in case of regular cleaning and care and your waterfall is more corrosion resistant.

- Check the waterfall before installation to detect possible oxidation of the surface, possibly from metals or chemicals, with which the stainless steel waterfall may have come into contact during installation.
- Start with weekly cleaning to find out and set the optimum time interval.
- Pay attention that no deposits of materials form on the stainless steel, like salt, dust, dirt, etc. Pay attention especially to intermediate areas (e.g. screwed connections of the waterfall and fastening of the LED-strip).
- Avoid direct contact with other metals or materials, especially iron, concrete etc.
- Cleaning of the waterfall can normally be carried out with tap water. Use no chlorine or bleaching agents for cleaning under any circumstances. Should first signs of rust have formed, clean the parts with a stainless steel cleaning agent (no scouring agent) or with nitric acid in a 10-15% solution in water. Rinse with tap water in both cases and dry with a cotton wool cloth. Pay attention that no cleaning and care agents get into the pool or pond water.
- Use a soft cloth (e.g. microfiber, cotton wool) for cleaning work to avoid scratching of the stainless steel surface.
- Check the pH-value of the water regularly and pay attention to correct use of disinfecting agents.
- Pay attention to correct dosing of chlorine or salts for swimming pool care to prevent oxidation of the surface due to too high concentrations.
- Circulate the water daily, so that no deposits can form at the stainless steel parts in contact with water.
- Check the stainless steel waterfall during a yearly preventative maintenance.

Acrylic waterfall for pools

Note: When cleaning acrylic glass, it is important to prevent the material from becoming electrostatically charged. An electrostatic charge easily attracts dust, which is easy to wipe away but may leave scratches behind. You can avoid electrostatic charging by cleaning and treating it with an anti-static plastic cleaner, meaning that the acrylic glass stays clean for longer. Dullness and scratches can be removed with a wax-free acrylic glass polishing and repair paste.

- Check the acrylic waterfall before installation to identify any dirt, e.g. sand or dust, which the acrylic waterfall may have come into contact with during assembly work.
- Begin with weekly cleaning to find out the optimum time intervals.
- Make sure that no deposits of substances, e.g. salt, dust, dirt etc., form on and in the acrylic waterfall. Also pay attention to the intermediate spaces (e.g. waterfall screw connection).
- Do not clean the acrylic glass with chemical detergents such as benzene, thinner or acetone. These products soften the surface and leave a lasting haze on the acrylic glass. Do not use any white spirit or glass cleaner because these do not dissolve the solid dirt particles (e.g. sand and dust).
- Do not work the acrylic glass with brushes, steel wool or other abrasive materials and do not use any mechanical-rotating cleaning equipment. The acrylic waterfall should never be cleaned in strong sunlight or extreme temperature conditions otherwise stains can develop on the acrylic glass.
- Make sure that no cleaning and care products enter the pool or pond water.
- Use a soft cloth (e.g. microfibre or cotton) for cleaning and care work to avoid scratching the stainless steel surface.
- The surface can be worked with a pressure cleaner or steam jet to clean heavy dirt. The water can be mixed with a mild detergent (washing-up liquid) in case of stubborn dirt.
- It is essential to pay attention to the correct dosage of chlorine or salts when caring for swimming pools. Excessively high concentrations can attack the surface and leave a lasting haze behind on the acrylic glass.
- Allow the water to circulate everyday so that no deposits form on acrylic parts that come into contact with water.
- Check the acrylic waterfall with annual, preventative maintenance.

LED-Lighting

Use only water and a soft cloth, Pay attention that the glass of the LED-diodes are not scratched or damaged.



Maintenance and repairs

- No repair is possible if the cable of the LED-lighting or the transformer is damaged. You must not continue using the affected part and dispose it properly.
- Pay attention that the pump, hose connections and waterfall elements do not freeze. Remove these in time and store all components at a location protected from frost.



Guarantee

We guarantee this product for two years regarding proven material and manufacturing faults; starting with the date of purchasing. The original purchasing proof must be presented in case of complaints under this guarantee. The guarantee does not cover complaints caused by assembly and/or operating faults, insufficient care, frost damage, wrong repair attempts, applied force, faults of third parties, overload, mechanical damage or effects from foreign bodies. Also complaints regarding damage to parts and/or problems due to wear are excluded from this guarantee.



Conformity declaration

The company Ubbink Garden BV declares, on its own responsibility, that the LED lighting in the products MAMBA LED/ MAMBA LED Acrylic/MAMBA S LED/STRAIGHT LED fulfil the requirements of the European directives 2006/95/EC (low voltage) and 2004/108/EC (EMC). The following harmonised norms are particularly applied:

EN 60598-1:2008+A11; EN 60598-2-7:1989+A2+A13; ZEK 01.2-08/12.08

EN 55015:2006; EN 61000-3-2:2006; EN 61000-3-3:1995+A1:2001+A2:2005; EN 61547:1995+A1:2000



Environmental Protection

Waste electrical products should not be disposed of with household waste. Please recycle where facilities exist.

Check with your Local Authority or retailer for recycling advice.

Istruzioni per l'uso della cascata MAMBA / MAMBA LED / MAMBA Acrylic LED / MAMBA S LED / STRAIGHT LED



Cascate di design in acciaio inossidabile resistente al cloro e all'acqua salata e in vetro acrilico per piscine e laghetti da giardino. Sono inclusi gli accessori per il collegamento a un sistema di filtrazione per piscine e a una pompa per stagni da giardino. I modelli MAMBA LED/MAMBA Acrylic LED/MAMBA S LED/STRAIGHT LED con illuminazione LED da 12V integrata. All'interno delle seguenti istruzioni per l'uso, troverete importanti informazioni utili ai fini dell'installazione, della messa in funzione, della manutenzione e della cura della vostra cascata di design. Si prega di leggere attentamente le istruzioni per l'uso e di conservarle in maniera adeguata.

Dati tecnici

Modello	MAMBA	MAMBA LED	MAMBA LED Acrylic	MAMBA S LED	STRAIGHT LED
Codice articolo UE	7504442	7504459	7504637	7504632	7504636
Materiale	INOX 316 L	INOX 316 L	Acryl	INOX 316 L	INOX 316 L
Raccordo	1 1/2" (filetto interno)	1 1/2" (filetto interno)	1 1/2" (filetto interno)	1" (filetto interno)	1 1/2" (filetto interno)
Portata pompa consigliata					
Piscine con filtro a sabbia (0,8 bar = 8 m di dislivello)	5,5 - 11 m ³ /h	5,5 - 11 m ³ /h		4,5 - 11 m ³ /h	5,5 - 11 m ³ /h
	Poolmax TP 75 / 120	Poolmax TP 75 / 120		Poolmax TP 50 / 75 / 120	Poolmax TP 75 / 120
Stagni da giardino	6.000-12.000 l/h	6.000-12.000 l/h		4.500-8.000 l/h	6.000-12.000 l/h
	Cascademax 12000	Cascademax 12000		Xtra 6000 Fi	Cascademax 12000
Luce LED					
Barra LED/Anello LED		Barra 30 cm, 20 LED, blue	Anello Ø 8 cm, 24 SMD warm white	Barra 14 cm, 9 LED, warm white	Barra 30 cm, 20 LED, blue
Tensione/Frequenza		12 VAC 50 Hz	12 VAC 50 Hz	12 VAC 50 Hz	12 VAC 50 Hz
Trasformatore di sicurezza		TDC 3.25-12 W	TDC 3.25-12 W	TDC 3.25-12 W	TDC 3.25-12 W
Potenza assorbita		2,5 W	3,0 W	1,0 W	2,5 W
Lunghezza cavo lampada LED		5 m	5 m	5 m	5 m
Classe di isolamento		III	III	III	III
Grado di protezione		IP68	IP68	IP68	IP68
Dotazione					
Raccordo a T 1 1/2"	1	1	1	1	1
Valvola a sfera 1 1/2"	1	1	1	1	1
Portagomma 1 1/2" x 38mm	4	4	4	2	4
Portagomma 1 1/2" x 32 mm				1	
Portagomma 1" x 32 mm				1	
Portagomma 1" x 25 mm				1	
Fascetta fermatubo 25-40mm	4	4	4	4	4
Tubo 38 mm	2 m	2 m	2 m		2 m
Tubo 32 mm				2 m	
Piastra di appoggio	1	1	1	1	1
Viti e dadi	4	4	4	4	4
Trasformatore di sicurezza		1	1	1	1

Si prega di leggere con attenzione le istruzioni per l'uso prima di utilizzare la cascata.



Istruzioni di sicurezza

- L'alimentazione elettrica della pompa e della luce LED devono essere conformi alle specifiche del prodotto. Non collegare la pompa, la luce LED e il cavo di alimentazione elettrica se l'alimentazione elettrica non è conforme alle norme specificate! Per ulteriori informazioni potrete rivolgervi al vs. elettricista di fiducia.
- Il collegamento della spina elettrica della pompa e della luce LED deve avere una distanza di oltre 3,5 m dalla vasca della piscina o dallo stagno da giardino.
- L'alimentazione elettrica della pompa e della luce LED deve essere effettuata tramite un trasformatore di isolamento o un interruttore differenziale (interruttore salvavita) con corrente differenziale nominale minore o uguale a 30 mA. Per la luce LED utilizzare sempre un trasformatore di sicurezza IP X4 per uso esterno.
- Il cavo di alimentazione elettrica della luce LED non può essere sostituito. Se il cavo è danneggiato, l'apparecchio non può più essere utilizzato e dovrà essere smaltito in modo idoneo.
- Durante il montaggio e lo smontaggio della pompa e della luce LED e durante le operazioni di manutenzione disinserire l'alimentazione elettrica.
- Le apparecchiature non sono idonee per l'utilizzo da parte di persone (bambini inclusi) con capacità fisiche, sensoriali e mentali ridotte o con esperienze e conoscenze minime, tranne nel caso che tali persone vengano controllate da persone responsabili della loro sicurezza o se hanno ottenuto disposizioni su come utilizzare le apparecchiature. I bambini devono essere sorvegliati per assicurarsi che non giochino con gli apparecchi.

Utilizzo

- Le cascate MAMBA LED/MAMBA LED Acrylic/MAMBA S LED/STRAIGHT LED sono idonee esclusivamente all'uso in abitazioni private.
- È possibile installare e azionare le cascate MAMBA LED/MAMBA S LED/STRAIGHT LED nelle piscine e nei laghetti da giardino.
- La cascata MAMBA LED Acrylic può essere installata ed azionata esclusivamente nelle piscine.



Installazione

Piscina con sistema di filtrazione a sabbia

1.) Piscina con bordo della vasca in legno

- Posizionare l'elemento della cascata nel punto prescelto sul bordo della vasca di legno della piscina.
- Assicurarsi che l'attacco del tubo dell'elemento della cascata possa essere collegato senza problemi al tubo di ritorno dell'acqua dal filtro alla piscina.
- Preparare l'elemento della cascata per l'allacciamento al sistema di ritorno dell'acqua come indicato nella figura 1.
- Utilizzare la piastra di supporto per contrassegnare i fori per le viti nonché l'apertura per il tubo flessibile e il cavo delle luci LED. Vedere figure 2a, 2b e 2c. A tal proposito, prestare attenzione alla posizione e allo spessore della parete della costruzione in legno della piscina.
- Montare poi in modo stabile la struttura della cascata sul bordo della vasca in legno con le viti e i dadi inclusi e collegare il tubo flessibile. Vedere figure 2d e 2e.
- Nei modelli MAMBA LED/MAMBA S LED/STRAIGHT LED: controllare che la striscia a LED sia in posizione corretta e posare il cavo delle luci al di fuori della piscina, collegandolo con il trasformatore di sicurezza.
- Nel modello MAMBA LED Acrylic: controllare che l'anello LED sia in posizione corretta e posare il cavo delle luci al di fuori della piscina, collegandolo con il trasformatore di sicurezza.
- Controllare nuovamente l'intero circuito dell'acqua per individuare eventuali perdite. Le eventuali perdite di collegamenti a vite e di tubi potranno essere sigillate utilizzando nastro di teflon normalmente disponibile in commercio.
- Prima di utilizzare la cascata regolare il flusso dell'acqua come segue:

Valvola a sfera	Cascata ON	Cascata OFF
Ornamento cascata	aperto (ON)	chiuso (OFF)
Ritorno acqua piscina	chiuso (OFF)	aperto (ON)

- Adesso potrete accendere la pompa e la luce LED e inserire la cascata.

2.) Altri bordi di piscina

È anche possibile effettuare l'installazione su bordi di piscina in altri materiali (ad es. materiale sintetico, cemento). Il materiale di fissaggio necessario (tasselli, viti) non è compreso nella dotazione.

Stagno di giardino

- Posizionare l'elemento della cascata nel punto prescelto del bordo dello stagno.
- Assicurarsi di effettuare l'installazione su un fondo stabile e che vi sia sufficiente spazio al di sotto dell'elemento della cascata per il collegamento e la posa del tubo.
- Utilizzare la piastra di appoggio per segnare i fori da eseguire per le viti e per il tubo e il cavo della luce LED se si intende montare l'elemento della cascata su una piastra di pietra o cemento.
- Preparare l'elemento della cascata per l'allacciamento alla pompa. Utilizzare a tale scopo gli accessori in dotazione (tubo, boccola e valvola a sfera)
- Dopo aver effettuato questi lavori, si potrà posizionare l'elemento della cascata sul bordo dello stagno e quindi allinearli. I tasselli e le viti per il fissaggio su una piastra di pietra o cemento non fanno parte della dotazione.
- Per MAMBA LED/MAMBA S LED/STRAIGHT LED: controllare se la barra LED è stata posizionata correttamente, posare il cavo della luce al di fuori della piscina e collegarlo al trasformatore di sicurezza.
- Controllare nuovamente l'intero circuito dell'acqua per individuare eventuali perdite. Le eventuali perdite di collegamenti potranno essere sigillate utilizzando fascette stringitubi e nastro di teflon normalmente disponibile in commercio.
- Adesso potrete accendere la pompa e la luce LED (MAMBA LED/MAMBA S LED/STRAIGHT LED) e inserire la cascata.
- Se l'uscita dell'acqua dall'elemento della cascata fosse troppo forte, si potrà regolarla e adattarla utilizzando la valvola a sfera compresa nella dotazione.



Sostituzione della sorgente luminosa (MAMBA LED/MAMBA S LED)

Per sostituire la barra LED procedere come segue:

rimuovere la guarnizione del cavo (gomma) posta sul fondo dell'elemento della cascata, aprire i clip di fissaggio posti a destra e a sinistra dell'uscita della cascata, rimuovere la barra LED ed estrarre il cavo della lampada. inserire un filo robusto (ca. 1 m) attraverso l'apertura inferiore del cavo, agganciarvi la spina del cavo e quindi estrarre nuovamente il cavo tirandolo verso il basso. Tirare quindi il cavo, inserire la barra LED e chiudere i clip a destra e a sinistra. Inserire il cavo della lampada nella guarnizione del cavo e incastrare nuovamente saldamente la guarnizione di gomma.

Non è possibile effettuare la sostituzione di singoli diodi LED difettosi. È necessario rimuovere e sostituire l'intera lampada LED.

MAMBA LED Acrylic

- Staccare e rimuovere la piastra di supporto del dispositivo di fissaggio della cascata.
- Rimuovere l'anello LED dal vano del dispositivo di illuminazione situato nella parte inferiore della cascata in acrilico.
- Inserire il nuovo anello LED ed avvitare nuovamente la piastra di supporto.

STRAIGHT LED

- Aprire i fermi di fissaggio a sinistra e a destra nel punto di uscita dell'acqua, rimuovere la striscia LED e staccare il collegamento a spina del cavo delle luci.
- Effettuare il collegamento a spina con la nuova striscia LED, inserire quindi la striscia LED e chiudere i fermi a destra e a sinistra. Stipare il cavo delle luci e il collegamento a spina dietro la striscia LED.



Pulizia

Cascata in acciaio inox

Nota: L'acciaio inox è inossidabile ma non resistente alla macchie. Quindi la superficie della tua cascata d'acqua richiede una pulizia e una manutenzione regolare, esattamente come tutti gli altri tuoi elettrodomestici in acciaio inox, come ad esempio il lavello e le pentole. Eseguendo la pulizia e la manutenzione regolarmente avrai meno problemi con la corrosione e la tua cascata d'acqua sarà più resistente alla corrosione.

- Prima dell'installazione si deve eseguire il controllo della cascata d'acqua per rilevare una possibile ossidazione della superficie dovuta ad eventuali metalli o sostanze chimiche con le quali la cascata in acciaio inox è venuta eventualmente a contatto durante il montaggio.
- Cominciare facendo la pulizia con ritmo settimanale per trovare e stabilire l'intervallo ottimale.
- Accertarsi che sulla cascata di acciaio inox non si depositino materiali come ad es. sale, polvere, sporco ecc. Facendo ciò badare soprattutto alle zone intermedie (ad es. raccordo della cascata e fissaggio della barra dei LED).
- Evitare il contatto diretto con altri metalli o materiali, in particolare con il ferro, il calcestruzzo, ecc.
- La cascata d'acqua si può pulire normalmente con l'acqua corrente. Non utilizzare in nessun caso cloro o candeggianti per eseguire la pulizia. Quando si notano i primi segni di ossidazione, pulire le parti con un detergente per acciaio inox (non usare sostanze abrasive) o con acido nitrico in una soluzione con acqua al 10-15%. In entrambi i casi sciacquare con acqua corrente ed asciugare con un panno di cotone.
- Si raccomanda di fare in modo che i prodotti usati per la pulizia o la manutenzione non vadano a finire nell'acqua della piscina o della vasca.
- Per la pulizia si deve utilizzare un panno morbido (ad es. microfibra, cotone) onde evitare di graffiare la superficie di acciaio inox.
- Il pH dell'acqua si deve controllare regolarmente, inoltre si raccomanda di utilizzare correttamente i prodotti disinfettanti.
- Nella manutenzione della piscina si deve dosare correttamente con il cloro o i sali onde evitare la corrosione della superficie a causa delle concentrazioni troppo elevate.
- Lasciar circolare l'acqua ogni giorno affinché sulle parti dell'acciaio inox a contatto con l'acqua non si formino depositi.
- In occasione della manutenzione preventiva annua si deve controllare la cascata di acciaio inox.

Cascata in acrilic per piscine

Avvertenza: Durante le operazioni di pulizia del vetro acrilico è importante fare in modo che il materiale non venga caricato elettrostaticamente. La carica elettrostatica attira leggermente la polvere che, nonostante sia facile da rimuovere, può comunque lasciare graffi. Durante le operazioni di pulizia e trattamento con un detergente antistatico per materie plastiche, evitare una carica elettrostatica e il vetro acrilico rimarrà pulito più a lungo. È possibile eliminare i punti ciechi e i graffi con una pasta per la lucidatura e la riparazione del vetro acrilico non contenente cera.

- Prima di effettuare l'installazione, controllare la cascata in acrilic per verificare la presenza di sporco, come ad es. sabbia o polvere, con cui la cascata può essere entrata in contatto durante le operazioni di montaggio.
- Iniziare con una pulizia settimanale, per stabilire l'intervallo di tempo ottimale.
- Accertarsi che non si formino depositi di sostanze quali ad es. sale, polvere, sporco ecc. sulla e nella cascata in acrilic. A tal riguardo, controllare anche le aree intermedie (ad es. i collegamenti a vite della cascata).
- Non pulire il vetro acrilico con detergenti chimici, come ad es. benzina da pulizia, diluenti o acetone. Questi prodotti danneggiano la superficie e lasciano una velatura permanente sul vetro acrilico. Non utilizzare nemmeno l'alcol e detergenti per vetri, in quanto non rimuovono le particelle di sporco più ostinato (ad es. sabbia e polvere).
- Non trattare il vetro acrilico con spazzole, con la lana d'acciaio o altri materiali graffianti e nemmeno con dispositivi di pulizia a rotazione meccanica. Le operazioni di pulizia sulla cascata in acrilic non dovrebbero mai essere eseguite in presenza di un forte irraggiamento solare oppure a condizioni di temperatura estreme.
- Accertarsi che i detergenti per la pulizia e per la cura della cascata non cadano nell'acqua della piscina o del laghetto.
- Per le operazioni di pulizia e di cura, utilizzare un panno morbido (ad es. in microfibra o in cotone) per evitare di graffiare la superficie in acciaio inossidabile.
- Per la rimozione dello sporco ostinato, è possibile trattare la superficie con un pulitore a pressione o con un apparecchio a getto di vapore. In questi casi, è possibile inoltre mescolare l'acqua con un detergente delicato (detersivo).
- Per la cura della piscina, prestare particolare attenzione a dosare correttamente il cloro o il sale. Se la concentrazione di queste sostanze è troppo elevata, la superficie può danneggiarsi e può formarsi una velatura permanente sul vetro acrilico.
- Fare circolare l'acqua tutti i giorni, in modo da evitare la formazione di depositi sugli elementi acrilici in contatto con l'acqua.
- Controllare la cascata in acrilic, eseguendo una manutenzione preventiva annuale.

Lampada LED

Utilizzare solo acqua e un panno morbido. Fare attenzione a non graffiare o danneggiare il vetro dei diodi LED.



Manutenzione e riparazioni

- Se il cavo della lampada LED o del trasformatore sono stati danneggiati, non è possibile ripararli. La parte interessata non dovrà più essere utilizzata e dovrà essere smaltita idoneamente.
- Non far gelare la pompa, i tubi e l'elemento della cascata. Rimuoverli per tempo e conservare tutti i componenti in un luogo al riparo dal gelo.

2

Garanzia

Il prodotto è garantito da difetti dimostrati del materiale e della lavorazione per un periodo di due anni a partire dalla data dell'acquisto. Per rivendicare la garanzia è necessario presentare la prova di acquisto originale. La garanzia non si applica per reclami dovuti a errori di montaggio o di dillazione, incuria, danni da gelo, tentativi errati di riparazione, impatti violenti, errori da parte di terzi, sovraccarico, danni meccanici o corpi esterni. Sono esclusi dalla garanzia anche i reclami relativi a danni su componenti o per problemi causati da usura.



Dichiarazione di conformità

L'azienda Ubink Garden BV dichiara sotto la propria responsabilità che l'illuminazione LED dei prodotti MAMBA LED/ MAMBA LED Acrylic/MAMBA S LED/STRAIGHT LED soddisfano i requisiti delle direttive europee 2006/95/CE (bassa tensione) e 2004/108/CE (compatibilità elettromagnetica). In particolare, sono state applicate le seguenti norme armonizzate:

EN 60598-1:2008+A11; EN 60598-2-7:1989+A2+A13; ZEK 01.2-08/12.08

EN 55015:2006; EN 61000-3-2:2006; EN 61000-3-3:1995+A1:2001+A2:2005; EN 61547:1995+A1:2000



Tutela ambientale

Le apparecchiature elettriche vecchie non devono essere smaltite nei normali rifiuti urbani. Si prega di smaltire l'apparecchio vecchio presso un centro di raccolta locale. Potere richiedere maggiori informazioni al vostro rivenditore specializzato o impresa di smaltimento.



Cascadas de diseño de acero inoxidable resistente al cloro y al agua salada y vidrio acrílico para piscinas y estanques de jardín. Incluye accesorios para la conexión a un sistema de filtrado de piscinas y la conexión a una bomba de estanque de jardín. Los modelos MAMBA LED/MAMBA Acrylic LED/MAMBA S LED/STRAIGHT LED con iluminación LED de 12V integrada. Con estas instrucciones de uso recibe información importante que es de utilidad para la instalación, la puesta en marcha, el mantenimiento y el cuidado de su cascada de diseño. Lea por favor atentamente las instrucciones de uso y consérvelas en un lugar seguro.

Datos técnicos

Modelo	MAMBA	MAMBA LED	MAMBA LED Acrylic	MAMBA S LED	STRAIGHT LED
Código artículo EU	7504442	7504459	7504637	7504632	7504636
Material	INOX 316 L	INOX 316 L	Acryl	INOX 316 L	INOX 316 L
Empalme para tubos flexibles	1 1/2" (rosca interior)	1 1/2" (rosca interior)	1 1/2" (rosca interior)	1" (rosca interior)	1 1/2" (rosca interior)
Potencia recomendada de la bomba					
Piscinas con filtro de arena (0,8 bar = 8 m de altura de transporte)	5,5 - 11 m3/h	5,5 - 11 m3/h		4,5 - 11 m3/h	5,5 - 11 m3/h
	Poolmax TP 75 / 120	Poolmax TP 75 / 120		Poolmax TP 50 / 75 / 120	Poolmax TP 75 / 120
Estanques de jardín	6.000-12.000 l/h	6.000-12.000 l/h		4.500-8.000 l/h	6.000-12.000 l/h
	Cascademax 12000	Cascademax 12000		Xtra 6000 Fi	Cascademax 12000
Iluminación LED					
Regleta de LEDs/Anillo de LEDs		Regleta 30 cm, 20 LED, azul	Anillo Ø 8 cm, 24 SMD blanco cálido	Regleta 14 cm, 9 LED, blanco cálido	Regleta 30 cm, 20 LED, azul
Tensión / frecuencia		12 VAC 50 Hz	12 VAC 50 Hz	12 VAC 50 Hz	12 VAC 50 Hz
Transformador de seguridad		TDC 3.25-12 W	TDC 3.25-12 W	TDC 3.25-12 W	TDC 3.25-12 W
Consumo de energía		2,5 W	3,0 W	1,0 W	2,5 W
Longitud cable lámpara LED		5 m	5 m	5 m	5 m
Categoría de protección		III	III	III	III
Tipo de protección		IP68	IP68	IP68	IP68
Iluminación LED					
Pieza en T 1 1/2"	1	1	1	1	1
Llave de bola 1 1/2"	1	1	1	1	1
Manguito 1 1/2" x 38mm	4	4	4	2	4
Manguito 1 1/2" x 32 mm				1	
Manguito 1" x 32 mm				1	
Manguito 1" x 25 mm				1	
Pinza para tubos flexibles 25-40mm	4	4	4	4	4
Tubo flexible 38 mm	2 m	2 m	2 m		2 m
Tubo flexible 32 mm				2 m	
Placa base	1	1	1	1	1
Tornillos y tuercas	4	4	4	4	4
Transformador de seguridad		1	1	1	1

Lea cuidadosamente las instrucciones de uso antes de poner en marcha la cascada de agua.



Instrucciones de seguridad

- La alimentación de corriente de la bomba y la iluminación de LEDs deben corresponder a las especificaciones del producto. No conecte la bomba, la iluminación de LEDs o el cable de alimentación de corriente, si ésta cumple las normas y disposiciones especificadas. Puede obtener más información de un instalador local reconocido de sistemas eléctricos.
- La conexión del enchufe de la bomba y de la iluminación de LEDs debe realizarse a una distancia mayor de 3,5 m de la piscina o del estanque.
- La alimentación de corriente de la bomba y de la iluminación de LEDs debe realizarse a través de un transformador de aislamiento o una conexión con protector de corriente de falla (interruptor FI), con una intensidad nominal de corriente de falla < 30mA. Utilice para la iluminación de LEDs siempre un transformador de seguridad IP X4 para exterior.
- El cable eléctrico de la iluminación de LEDs no puede reemplazarse. Si el cable está dañado, no puede seguir utilizándose el aparato y debe ser evacuado de una forma conveniente.
- Al montar o desmontar la bomba o la iluminación de LEDs, así como al mantenerlas, debe interrumpirse siempre la alimentación de corriente.
- Estos aparatos no son adecuados para ser usado por personas (inclusive niños) con capacidad física, sensorial o psíquica disminuida, o con falta de experiencia o conocimientos, a no ser que sean vigiladas por una persona responsable de la seguridad o recibieron instrucciones para usarlos. Deben vigilarse los niños para asegurar que no jueguen con los aparatos.

Uso

- Las cascadas MAMBA LED/MAMBA LED Acrylic/MAMBA S LED/STRAIGHT LED están previstas exclusivamente para el uso doméstico particular.
- Las cascadas MAMBA LED/MAMBA S LED/STRAIGHT LED pueden instalarse y ponerse en funcionamiento en piscinas y estanques de jardín.
- La cascada MAMBA LED Acrylic está prevista exclusivamente para la instalación y el funcionamiento en piscinas.



Instalación

Piscina con sistema de filtro de arena

1.) Piscina con borde de madera

- Coloque la cascada de agua en el lugar que elija del margen de madera de la piscina.
- Asegure que el conector de la manguera de la cascada pueda unirse fácilmente al retorno de agua existente del filtro de la piscina.
- Prepare ahora la cascada de agua para conectarla al sistema de retorno de agua existente según la figura 1.
- Utilice la plancha de protección inferior para marcar los orificios de taladro para los tornillos así como el recorte para la manguera y el cable de la luminaria LED. Ver figuras 2a, 2b y 2c. Para ello debe tener en cuenta la ubicación y el grosor de pared de la construcción de madera de su piscina.
- A continuación puede montar el elemento de cascada firmemente con los tornillos y las tuercas incluidos en el suministro sobre el borde de la piscina de madera y efectuar la conexión de la manguera. Ver figuras 2d y 2e.
- En MAMBA LED/MAMBA S LED/STRAIGHT LED: compruebe el asiento correcto de la barra LED y tienda el cable de la luminaria por fuera de la piscina y conecte este con el transformador de seguridad.
- En MAMBA LED Acrylic: compruebe el asiento correcto del anillo LED y tienda el cable de la luminaria por fuera de la piscina y conecte este con el transformador de seguridad.
- Vuelva a comprobar que el circuito de agua no sea inestanco en ningún punto. Las uniones roscadas o de tubos flexibles inestancas deberían obturarse con cinta de teflón convencional.
- Antes de poner en marcha la cascada de agua, regule el flujo como sigue:

Llave de bola	Cascada de agua CON.	Cascada de agua DESCON.
Ornamento de la cascada	Abierto (ON)	Cerrado (OFF)
Retorno del agua piscina	Cerrado (OFF)	Abierto (ON)

- Ahora puede conectar la bomba y la iluminación de LEDs, y poner en marcha la cascada.

2.) Piscinas con otros bordes

Es posible instalarlo también en piscinas con bordes de otros materiales como plástico u hormigón. Las fijaciones necesarias para ello, como tacos y tornillos, no van incluidas.

Estanque de jardín

- Coloque la cascada de agua en el lugar deseado al borde del estanque.
- Debe instalarse sobre un fondo firme y dejarse suficiente espacio debajo de la cascada para tender y conectar la manguera.
- Utilice la placa base para marcar los orificios a taladrar para poner los tornillos, así como para los tornillos del tubo flexible y del cable de lámparas si va a montar la cascada sobre una plancha de piedra u hormigón.
- Prepare seguidamente la cascada para unirla a la bomba, utilizando para ello los accesorios incluidos (manguera, manguito y llave de bola).
- Después de terminar los preparativos para la conexión ya puede colocar y enderezar la cascada en el borde del estanque. Los tacos y tornillos necesarios para la fijación en la plancha de piedra u hormigón, no van incluidos.
- En MAMBA LED/MAMBA S LED/STRAIGHT LED: Compruebe que la regleta de LEDs esté correctamente asentada, y tienda el cable de lámparas fuera del estanque, uniéndolo con el transformador de seguridad.
- Vuelva a comprobar que el circuito de agua no sea inestanco en ningún punto. Las uniones inestancas deberían obturarse con abrazaderas adecuadas para mangueras o con cinta de teflón convencional.
- Ahora puede conectar la bomba y la iluminación de LEDs (MAMBA LED/MAMBA S LED/STRAIGHT LED), y poner en marcha la cascada de agua.
- Si saliese demasiada agua de la cascada, puede regularse y adaptarse adecuadamente el caudal, usando la llave de bola suministrada.



Cambio de los elementos luminosos (MAMBA LED/MAMBA S LED)

- Para cambiar la regleta de LEDs, proceda como sigue:
- Extraer la junta de goma del cable del fondo de la cascada.
- Abrir las pinzas de fijación derecha e izquierda de la salida de la cascada, extraer la regleta de LEDs y sacar el cable de la misma.
- Pasar un alambre estable (aprox. 1 m) desde la abertura inferior de cables hasta arriba, engancharle el enchufe para cables y luego volver a sacar el alambre de nuevo por abajo.
- Después, retensar el cable, insertar la regleta de LEDs y cerrar las abrazaderas derecha e izquierda.
- Introducir el cable de lámparas por la junta y volver a colocar firmemente la junta de goma.

No es posible cambiar diodos LED individuales defectuosos. La lámpara LED afectada debe extraerse y cambiarse por completo.

MAMBA LED Acrylic

- Soltar y retirar la plancha de protección inferior de la fijación de la cascada.
- Extraer el anillo LED del hueco de la lámpara que se encuentra en la parte inferior de la cascada acrílica.
- Insertar el nuevo anillo LED y volver a atornillar la plancha de protección inferior.

STRAIGHT LED

- Abrir los clips de fijación en la salida de la cascada a la izquierda y a la derecha, extraer la barra LED y desconectar el enchufe del cable de la luminaria.
- Conectar el enchufe en la nueva barra LED, insertar a continuación la barra LED y cerrar los clips a la derecha y a la izquierda. A la vez, colocar el cable de la luminaria y la conexión por enchufe detrás de la barra LED.

**Limpieza****Cascada de acero fino**

Nota: El acero fino es inoxidable pero no resistente a las manchas. Por eso, la superficie de su cascada requiere una limpieza y cuidado regulares, al igual que sus otros utensilios caseros de acero fino como, por ejemplo, su fregadero y las ollas. Con una limpieza y cuidado regulares tendrá menos problemas con la corrosión y su cascada será más resistente a la corrosión.

- Antes de la instalación, examine la cascada para detectar una posible oxidación de la superficie debido a posibles metales o sustancias químicas con las cuales la cascada de acero fino pueda haber tenido contacto durante los trabajos de montaje.
- Comience con una limpieza semanal para encontrar y fijar el intervalo adecuado.
- Tenga cuidado que en la cascada de acero fino no se formen acumulaciones de sustancias, como p. ej. sal, polvo, suciedad, etc. Tenga especial cuidado de las zonas intermedias (p. ej. unión atornillada de la cascada y fijación de la regleta de LEDs).
- Evite el contacto directo con otros metales o materiales, en particular, hierro, hormigón, etc.
- La limpieza de la cascada puede efectuarse normalmente con agua corriente. No utilice de ninguna manera cloro o blanqueadores. Si se han formado las primeras huellas de óxido, limpie las partes con un limpiador (no restregante) para acero fino o con ácido nítrico en una solución acuosa del 10-15%. En ambos casos, enjuague las partes con agua corriente y séquelas con un paño de algodón. Tenga cuidado que ningún detergente o conservante alcance el agua de la piscina o del estanque.
- Utilice un paño suave (p. ej. microfibrá, algodón) para los trabajos de limpieza para no rasguñar la superficie del acero fino.
- Controle regularmente el valor pH del agua y tenga cuidado de utilizar correctamente los desinfectantes.
- Para la conservación de la piscina, tenga cuidado de dosificar correctamente el cloro o sales para evitar una oxidación de la superficie debido a altas concentraciones.
- Deje circular el agua diariamente para que en las partes de acero fino que tienen contacto con el agua no se forme ninguna incrustación.
- Controle la cascada de acero fino durante un mantenimiento anual preventivo.

Cascada acrílica para piscinas

Indicación: Al limpiar vidrio acrílico es importante evitar que el material se cargue electrostáticamente. La carga electrostática atrae fácilmente el polvo, que aunque sea fácil de limpiar, posiblemente dejará sin embargo arañazos. Mediante la limpieza y el tratamiento con un producto de limpieza de plástico antiestático evitará una carga electrostática y el vidrio acrílico permanecerá más tiempo limpio. Puede eliminar puntos ciegos y arañazos con una pasta de pulir y de reparación de vidrio acrílico sin cera.

- Antes de la instalación debe realizarse un control de la cascada acrílica para comprobar la existencia de suciedades, por ejemplo polvo o arena, con los que la cascada acrílica podría haber entrado eventualmente en contacto durante los trabajos de montaje.
- Comenzar con una limpieza semanal para determinar el intervalo de tiempo óptimo.
- Prestar atención a que no se formen depósitos de sustancias como por ejemplo sal, polvo, suciedad, etc. en la cascada acrílica. En ello debe prestarse atención también a los espacios intermedios (por ejemplo la unión roscada de la cascada).
- No limpiar el vidrio acrílico con productos de limpieza químicos, como por ejemplo bencina, diluyentes o acetona. Estos productos reblandecen la superficie y dejan un velo permanente sobre el vidrio acrílico. No emplear tampoco alcohol ni limpiacristales, porque estos no disuelven las partículas de suciedad sólidas (por ejemplo la arena y el polvo).
- No tratar el vidrio acrílico con cepillos, lana de acero o con otros materiales abrasivos y no emplear tampoco ningún aparato de limpieza de rotación mecánica. La cascada acrílica no debería limpiarse nunca con una fuerte irradiación solar o en condiciones de temperaturas extremas, ya que de esta manera podrían producirse manchas el vidrio acrílico.
- Preste atención a que ningún producto de limpieza o de cuidado alcance el agua de la piscina o del estanque.
- Emplee en los trabajos de limpieza y de cuidado un paño suave (por ejemplo de microfibrá, algodón) para evitar arañar la superficie de acero inoxidable.
- Para limpiar suciedades intensas puede tratarse la superficie con un limpiador a presión o de chorro de vapor. En caso de suciedades persistentes puede añadirse un producto de limpieza suave (detergente) al agua.
- Durante el cuidado de la piscina debe prestarse atención a la correcta dosificación con cloro o sales. Concentraciones demasiado altas puede atacar a la superficie y dejar un velo permanente sobre el vidrio acrílico.
- Dejar circular el agua diariamente para que no se formen depósitos en las piezas acrílicas que están en contacto con el agua.
- Controlar la cascada acrílica en un mantenimiento anual preventivo.

Iluminación LED

Use sólo agua y un paño blando. Procure no rasgar o dañar el vidrio de los diodos LED.

**Mantenimiento y reparaciones**

- Si está dañado el cable de la lámpara LED o del transformador, no puede repararse. La pieza afectada no debe seguir usándose y debe evacuarse adecuadamente.
- Procure que no se congelen la bomba, las mangueras de unión ni la cascada de agua. Saque por ello esas piezas a tiempo y guárdelas en un lugar donde no hiele.

**2 Garantía**

Garantizamos este producto durante dos años contra fallos demostrables de material y de fabricación, empezando con la fecha de compra. En caso de reclamaciones bajo esta garantía, debe acompañarse el resguardo original de compra. La garantía no cubre las reclamaciones relacionadas con errores de montaje o funcionales, cuidado insuficiente, daños por heladas, reparaciones equivocadas, aplicación de la fuerza, errores de terceros, sobrecarga, daños mecánicos o efectos de cuerpos extraños. También están excluidos de la garantía los daños y problemas derivados del desgaste de piezas.

**Declaración de conformidad**

La empresa Ubbink Garden BV declara bajo su propia responsabilidad que la iluminación LED de los productos MAMBA LED/ MAMBA LED Acrylic/MAMBA S LED/STRAIGHT LED cumple los requisitos de las Directivas Europeas 2006/95/CE (baja tensión) y 2004/108/CE (CEM/compatibilidad electromagnética). En particular se aplicaron las siguientes normas armonizadas:

EN 60598-1:2008+A11; EN 60598-2-7:1989+A2+A13; ZEK 01.2-08/12.08

EN 55015:2006; EN 61000-3-2:2006; EN 61000-3-3:1995+A1:2001+A2:2005; EN 61547:1995+A1:2000

**Protección del medio ambiente**

Aparatos eléctricos viejos no deben echarse a la basura normal. Lleve, por favor, el aparato viejo al lugar existente en su localidad para deponer tales aparatos. Más informaciones al respecto se las facilita la tienda donde haya comprado el aparato o las empresas de reciclaje.

