

# PoolStation®



Abre  
tu  
piscina  
a  
internet

Open  
your  
pool  
to  
internet



## VENTAJAS / ADVANTAGES

-Abre tu piscina a internet.  
Control desde cualquier  
lugar: piscina, meteorología,  
iluminación y riego

- Open your pool to internet.  
Control from anywhere in  
the world: pool, weather,  
lights and irrigation.

## DESCRIPCIÓN

PoolStation es una plataforma domótica propietaria que permite, de forma fácil e intuitiva, el control de todas las funciones de los elementos de la piscina y el jardín. Este producto está dirigido tanto al entorno profesional (integradores, instaladores, mantenedores, etc.) como a usuarios. Con PoolStation el usuario puede controlar toda su domótica a través de cualquier dispositivo fijo (ordenador) o móvil (teléfono, tablet, etc.) desde cualquier parte del mundo.

## DESCRIPTION

PoolStation is a proprietary automation platform that allows to easily and intuitively control all functions of the elements of the pool and garden. This product is intended for both the professional environment (integrators, installers, maintainers, etc..) and users. With PoolStation the user can control yours entire home automation through any fixed device (computer) or mobile (phone, tablet, etc.). From anywhere in the world.

Fecha y hora  
Date and Time

AUX. Farola  
AUX. Streetlight

Foco Jardín  
Focus Garden

Foco Piscina  
Focus pool

AUX. Cascada  
AUX. Cascade

Lumiplus

Meteorología  
Meteorology

AUX. Riego  
AUX. irrigation

Caseta técnica  
Technical room

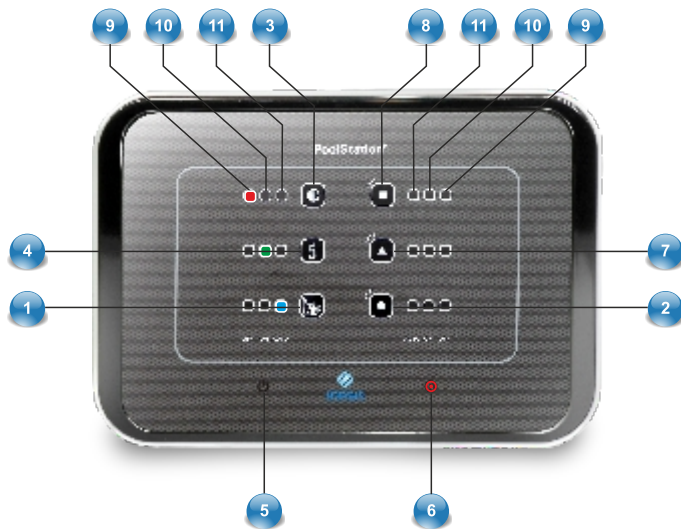
Históricos  
Historical

Display pH

Display ORP  
Display ORP

Calentador  
Pompe à chaleur

Limpiafondos  
Automatic pool cleaner



**PoolStation®**

E-mail

Contraseña

Acceder Registrarse

www.poolstation.net

**PANEL DESCRIPTIVO / PANEL DESCRIPTION**

- |   |   |   |  |  |
|---|---|---|--|--|
| 1  Alimentación<br>Power supply                   | 2  Error                                    | 3  Luz de piscina<br>Pool light               | 4  Luz de jardín<br>Garden light                       | 5  Bomba / Tratamiento<br>Pump / Treatment |
| 6,7,8  Circuitos auxiliares<br>Auxiliary circuits | 9  Modo manual apagado<br>Manual mode (off) | 10  Modo manual encendido<br>Manual mode (on) | 11  Modo programa automático<br>Automatic program mode |  |

Poolstation

Referencia-Reference

Características / Characteristics



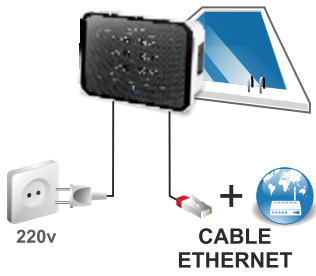
P-1

Controlador / Controller

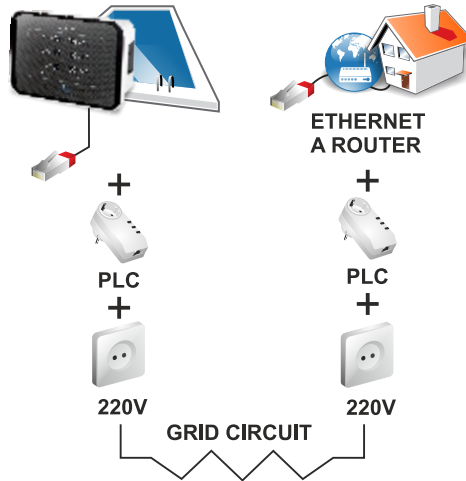
# PoolStation

## Conexión a internet / Internet Connection

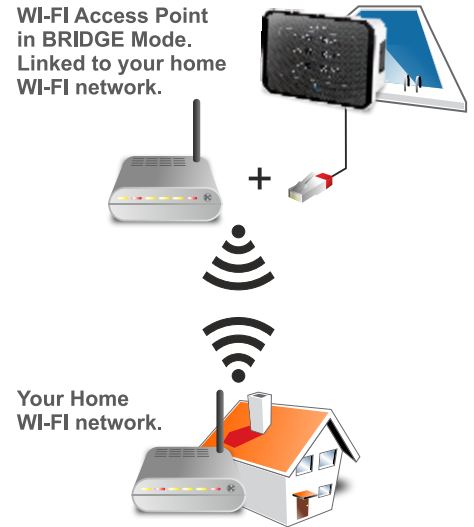
### MODEM DHCP



### PLC

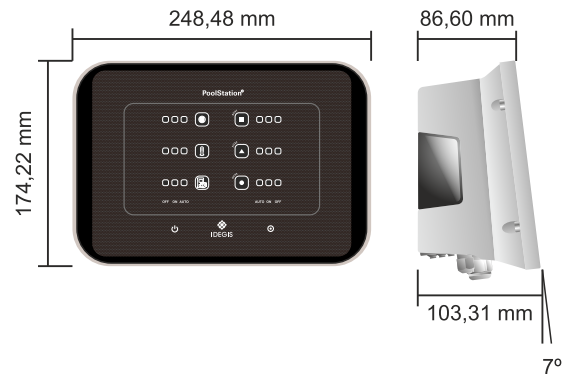
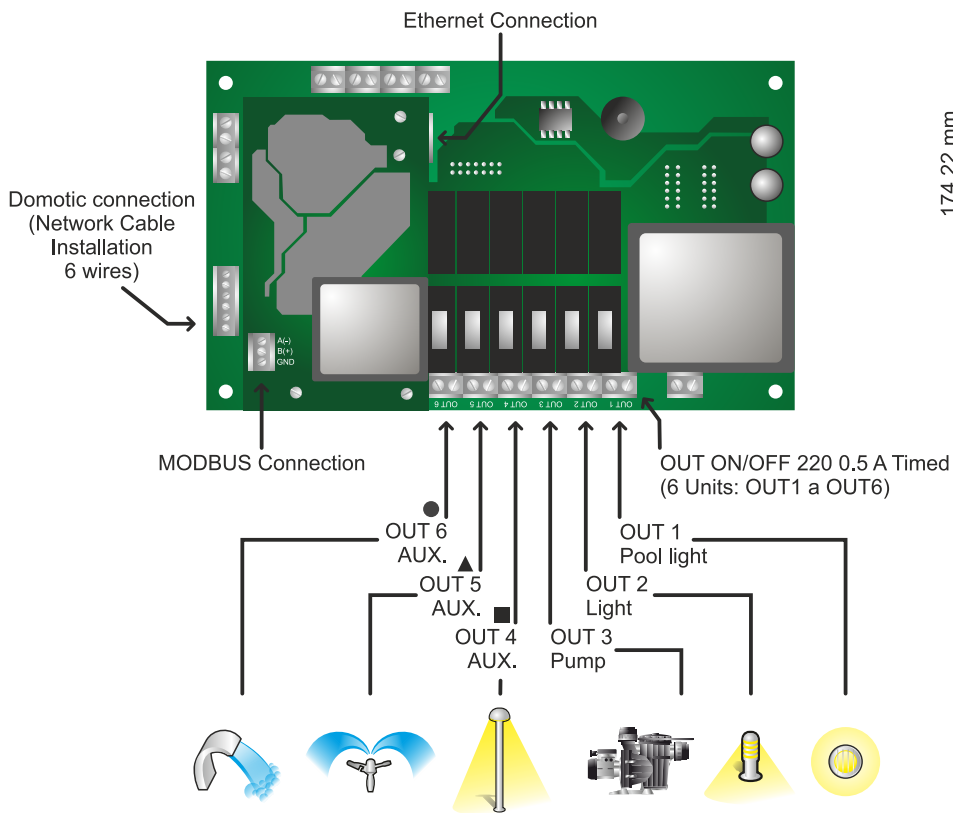


### WI-FI



## Diagrama de instalación / Installation Diagram

## Dimensiones / Dimensions



## Diagrama de instalación / Installation Diagram



Poolstation compatible



Domotic



Domotic LS



SPA



NEOLYSIS



EX / EX-LS



DOMOTIC INDUSTRIAL



UV LP



UV MP\*



REG 200 Series



PR 200 Series



PR-300 Series