

MALTA //

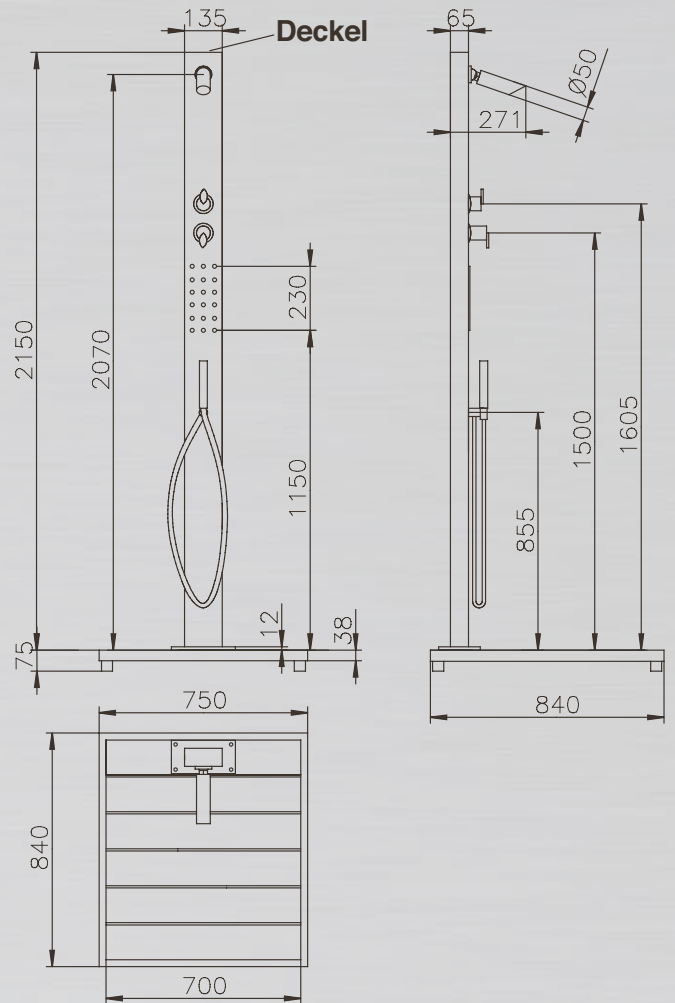
Edles Material (V2A), klares Design kombiniert mit Brausespaß – so stellt sich die Gartendusche Malta vor. Die Kopf-, Hand- bzw. Körperbrausefunktionen sind getrennt über zwei Brausehebel einstellbar. Einfacher kann eine Dusche nicht bedient werden.

Selbstverständlich verfügt die Dusche über einen Warm- und Kaltwasseranschluss, so dass jeder zu seinem Duschvergnügen kommt. Die große Bodenplatte, eine Kombination aus Edelstahl und WPC bietet ausreichend Platz.

MALTA



PRODUKTINFORMATIONEN MALTA:



Technische Änderungen vorbehalten.

MATERIAL: Edelstahl V2A und WPC (Wood Plastic Composite)

TYP: Kalt- & Warmwasser

FUNKTION: Kopf-, Körper- und Handdusche

HÖHE BODEN BIS DUSCHKOPF: 2.070 mm

ARMATUR: Messing verchromt

WASSERANSCHLUSS: Flexschläuche Kalt- und Warmwasser unter der Plattform 2 x 1/2" IG

GEWICHT: 37 kg

BODENPLATTE: WPC Rost mit Edelstahlrahmen