



Mariposa



**ASSEMBLY INSTRUCTIONS
USE AND MAINTENANCE MANUAL**





ASSEMBLY MANUAL COMMISSIONING USE AND MAINTENANCE

**NOTICE DE MONTAGE
MANUEL DE MISE EN SERVICE
D'UTILISATION ET DE MAINTENANCE**

**INSTRUCCIONES DE MONTAJE
PUESTA EN SERVICIO
USO Y MANTENIMIENTO**

**MONTAGEANLEITUNG
ERSTE INBETRIEBNAHME
BETRIEB UND WARTUNG**

**MANUALE DI MONTAGGIO
MESSA IN SERVIZIO
USO E MANUTENZIONE**

INDEX

GENERAL INDICATIONS **pag. 5**

Indications générales

Indicaciones generales

Allgemeine Angaben

Indicazioni generali

NECESSARY EQUIPMENT **pag. 6**

Équipement nécessaire

Equipo necesario

Notwendige Werkzeuge

Attrezzatura necessaria

ASSEMBLY MANUAL **pag. 8**

Notice de montage

Instrucciones de montaje

Montageanleitung

Manuale di montaggio

EN COMMISSIONING, USE AND MAINTENANCE **pag.21**

FR Manuel de mise en service, d'utilisation et de maintenance pag. 35

ES Puesta en servicio, uso y mantenimiento pag. 49

DE Erste Inbetriebnahme, Betrieb und Wartung S. 63

IT Messa in servizio, uso e manutenzione pag. 77

EN

GENERAL INDICATIONS

For the installation, 2 people are required for an approximate time of 2 hours.

Consult the local building code for any applicable installation requirements.

Gre reserves the right to change the drawing or technical specifications without prior notice.

FR

INDICATIONS GÉNÉRALES

Pour l'installation, 2 personnes sont nécessaires pour une durée approximative de 2 heures environ.

Consultez le code du bâtiment local pour connaître les exigences d'installation applicables.

Gre se réserve le droit d'apporter des modifications aux dessins ou aux spécificités techniques sans obligation préalable d'information.

ES

INDICACIONES GENERALES

Para la instalación, se requieren 2 personas por un tiempo aproximado de 2 horas.

Consulte el código de construcción local para conocer los requisitos de instalación aplicables.

Gre se reserva el derecho de cambiar parte del diseño o de las especificaciones técnicas sin la obligación de avisar previamente.

DE

ALLGEMEINE ANGABEN

Für die Installation werden 2 Personen und ungefähr 2 Stunden benötigt.

Alle Informationen zu den zugehörigen Installationsanforderungen finden Sie in den örtlichen Bauvorschriften.

Gre behält sich das Recht vor, Zeichnungen oder technische Spezifikationen ohne vorherige Ankündigung zu ändern.

IT

INDICAZIONI GENERALI

Per l'installazione sono necessarie 2 persone per un tempo approssimato di circa 2 ore.

Consultare il codice edilizio locale per qualsiasi requisito di installazione applicabile.

Gre si riserva il diritto di cambiare parte dei disegni o delle specifiche tecniche senza obbligo di preavviso.

NECESSARY EQUIPMENT

ÉQUIPEMENTS NÉCESSAIRES - EQUIPO NECESARIO

NOTWENDIGES WERKZEUG - ATTREZZATURA NECESSARIA



Fixed spanners: 10, 13

Clés fixes: 10, 13

Llaves fijas: 10, 13

Spann-Schraubenschlüssel: 10, 13

Chiavi fisse: 10, 13



Medium and small flat screwdriver

Tournevis plat petit et moyen

Destornillador plano mediano y pequeño

Mittlerer und kleiner flacher Schraubendreher

Cacciavite piatto medio e piccolo



Small and medium cross-head screwdriver

Tournevis cruciforme petit et moyen

Destornillador de estrella, mediano y pequeño

Kreuzschlitzschraubendreher - mittel und klein

Cacciavite a croce medio e piccolo



Medium rubber mallet

Marteau moyen en caoutchouc

Martillo de goma mediano

Mittelgroßer Gummihammer

Martello in gomma medio



Electrician scissors

Ciseaux d'électricien

Tijeras de electricista

Elektrikerschere

Forbici da elettricista



Oiler

Graisser

Engrasador

Ölkanne

Oliatore

NOTES - REMARQUES - NOTAS - ANMERKUNGEN - NOTE



NOTE: The structure of the minipool has aluminium threaded inserts; lubricate the inserts and screws during installation to prevent them from seizing during assembly.

REMARQUE : La structure de la mini-piscine comporte des inserts filetés en aluminium ; lubrifiez les inserts et les vis lors de l'installation pour éviter qu'ils ne se grippent lors de l'assemblage.

NOTA: La estructura de la minipiscina presenta insertos roscados en aluminio; lubricar los insertos y los tornillos durante la instalación para evitar el agarrotamiento de los mismos durante el ensamblaje.

ANMERKUNG: Die Struktur des Minipools ist mit Gewindeinsätzen aus Aluminium ausgestattet; die Einsätze und Schrauben während des Einbaus schmieren, damit diese sich während der Montage nicht festsetzen.

NOTA: La struttura della minipiscina presenta degli inserti filettati in alluminio; lubrificare gli inserti e le viti durante l'installazione per evitare il grippaggio degli stessi durante l'assemblaggio.

ASSEMBLY MANUAL

NOTICE DE MONTAGE

INSTRUCCIONES DE MONTAJE

MONTAGEANLEITUNG

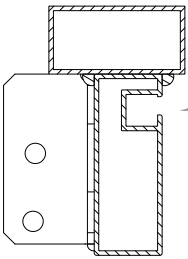
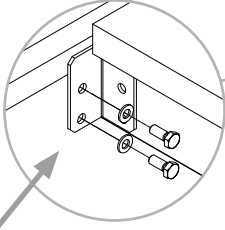
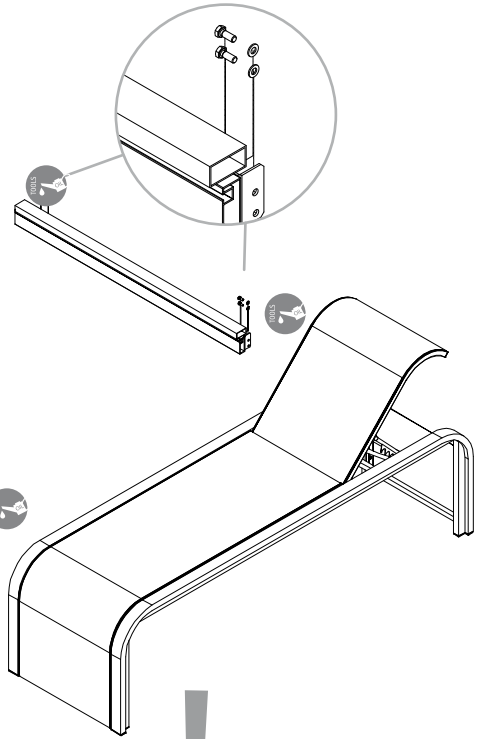
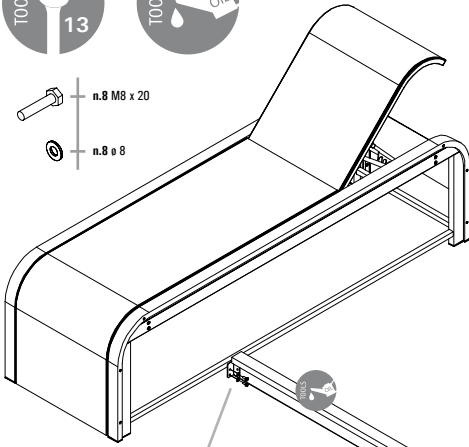
MANUALE DI MONTAGGIO

Structure assembly - Assemblage de la structure - Ensamblaje estructura - Montage der Struktur - Assemblaggio struttura

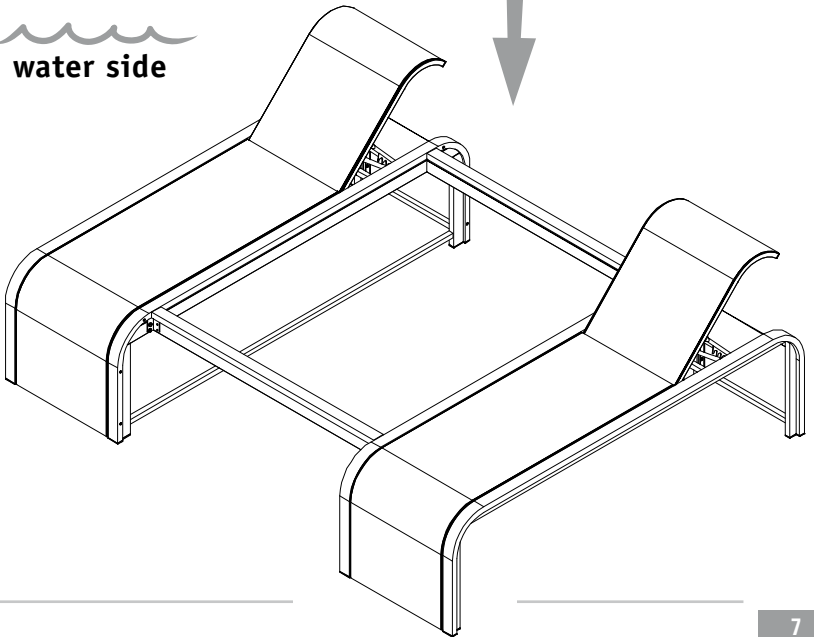
- EN** Assemble the structure of the basin by joining the two beds with the longitudinal beams.
- FR** Assembler la structure du bassin en reliant les deux chaises longues aux poutres longitudinales.
- ES** Ensamblar la estructura del tanque uniendo las dos camillas con las vigas longitudinales.
- DE** Die Struktur des Beckens zusammenbauen, indem die beiden Liegen mit den Längsträgern verbunden werden.
- IT** Assemblare la struttura della vasca unendo i due lettini con le travi longitudinali.



n.8 M8 x 20
n.8 ø 8

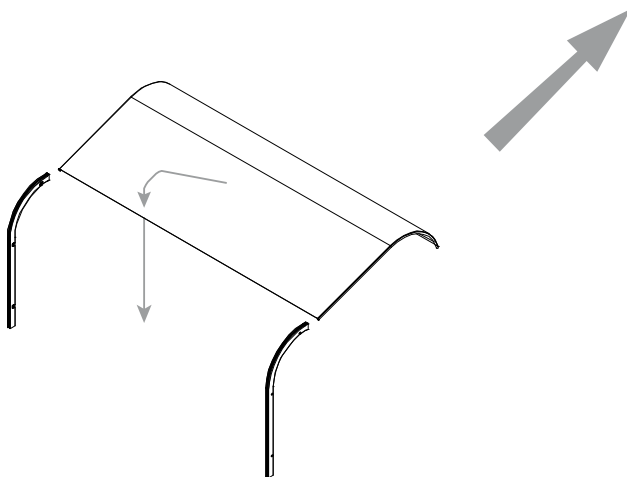
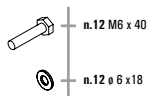


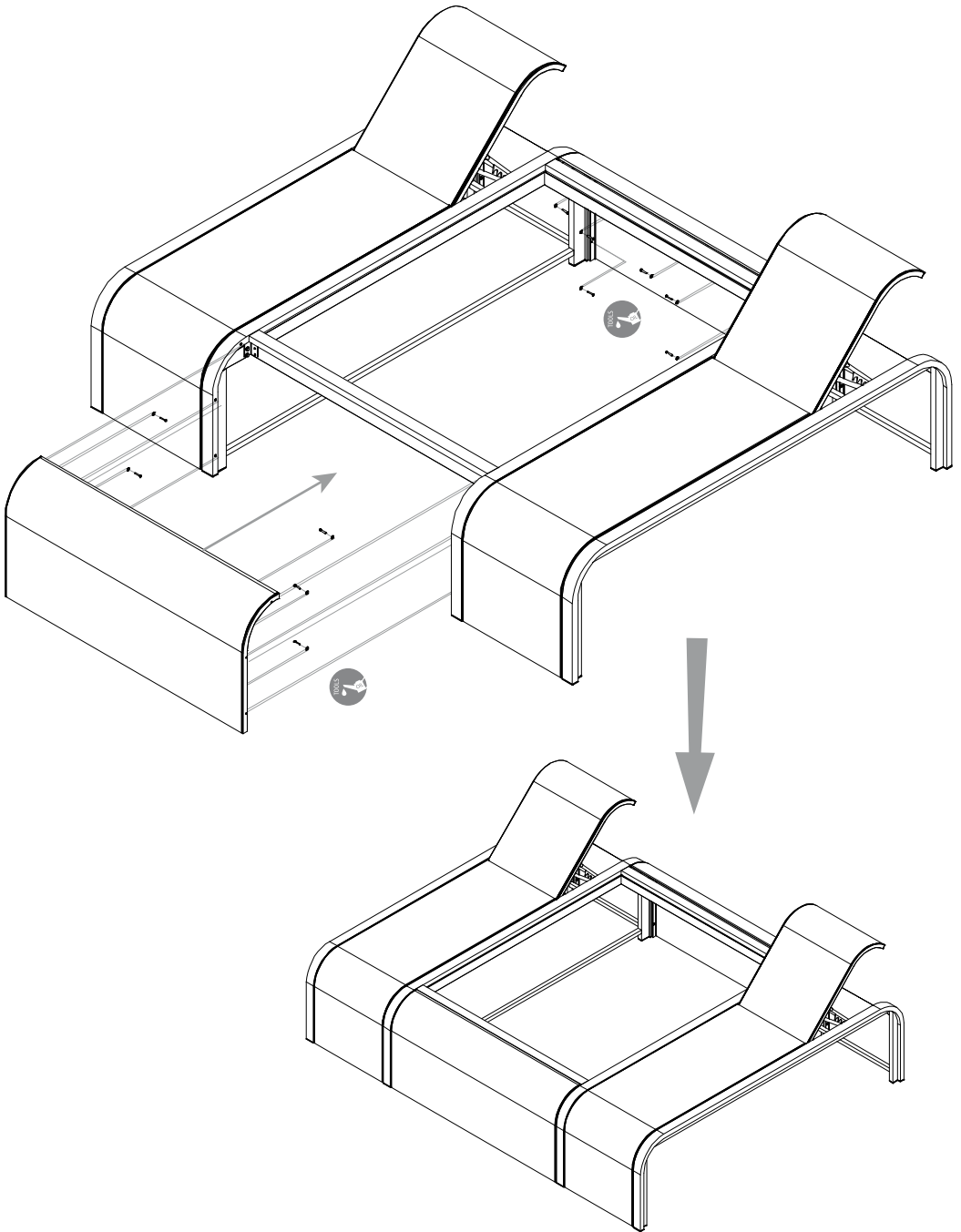
water side



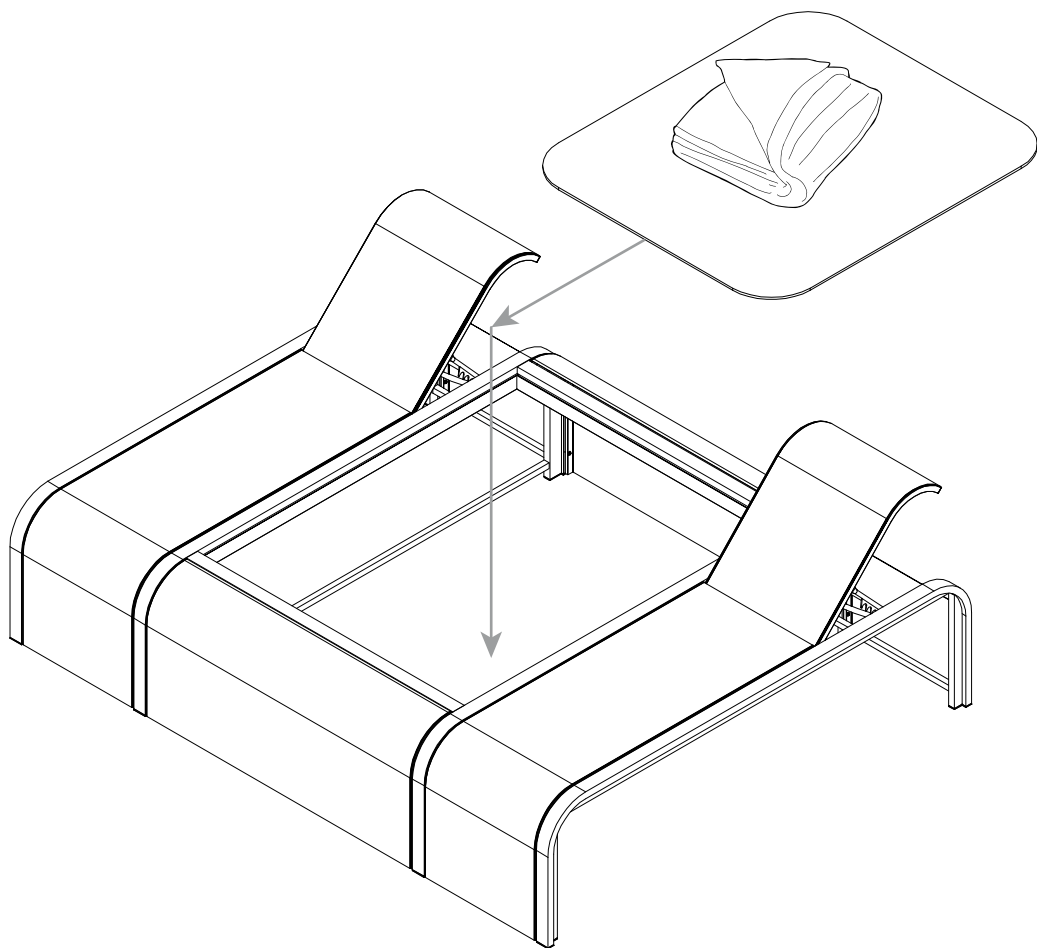
External covering assembly - Assemblage du revêtement externe - Ensamblaje revestimiento externo - Montage der Außenverkleidung - Assemblaggio rivestimento esterno

- EN** Insert the outer covering sheeting of the basin into the ogive of the relevant profiles and fix it to the structure of the basin then tautening it.
- FR** Insérer la toile de revêtement externe du bassin dans les rails des profilés appropriés et la fixer à la structure du bassin en la tendant.
- ES** Introducir la tela de cubierta exterior del tanque en las ojivas de los perfiles apropiados y fíjela a la estructura del tanque poniéndola en tensión.
- DE** Das äußere Gewebe des Beckens in die Öffnung der entsprechenden Profile einsetzen und es entlang der Struktur des Beckens spannen.
- IT** Inserire il telo di rivestimento esterno della vasca nelle ogive degli appositi profili e fissarlo alla struttura della vasca mettendolo in tensione.



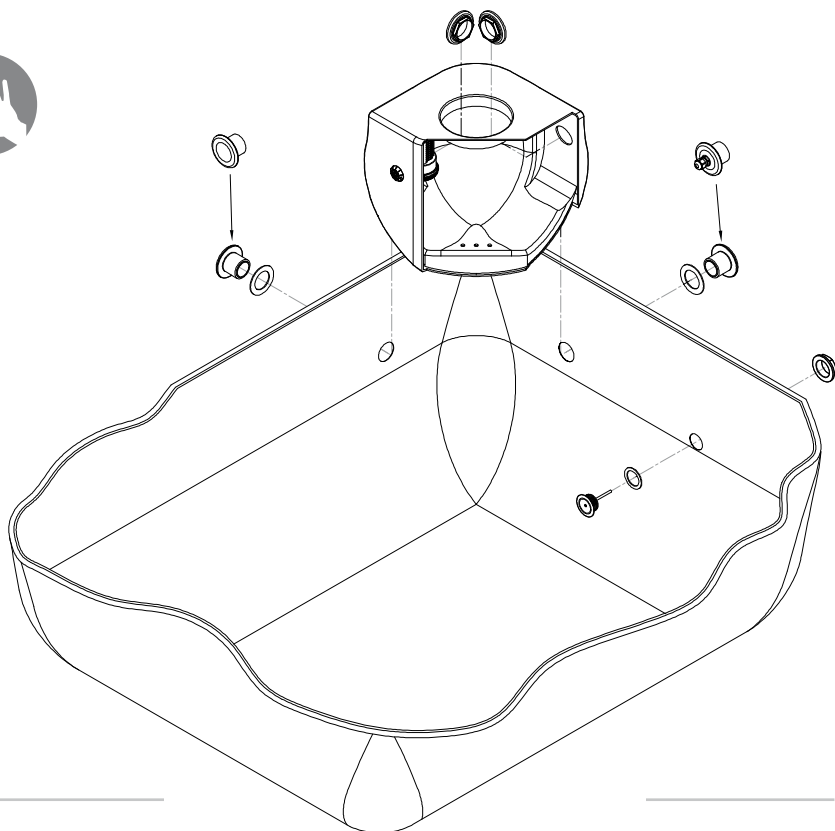


Positioning of basin mat and liner - Positionnement du tapis de sol et du liner du bassin
- Colocación del tapiz y del liner - Platzierung des Bodenschutzwlieses und Innenhülle des Beckens
- Posizionamento materassino e telo vasca



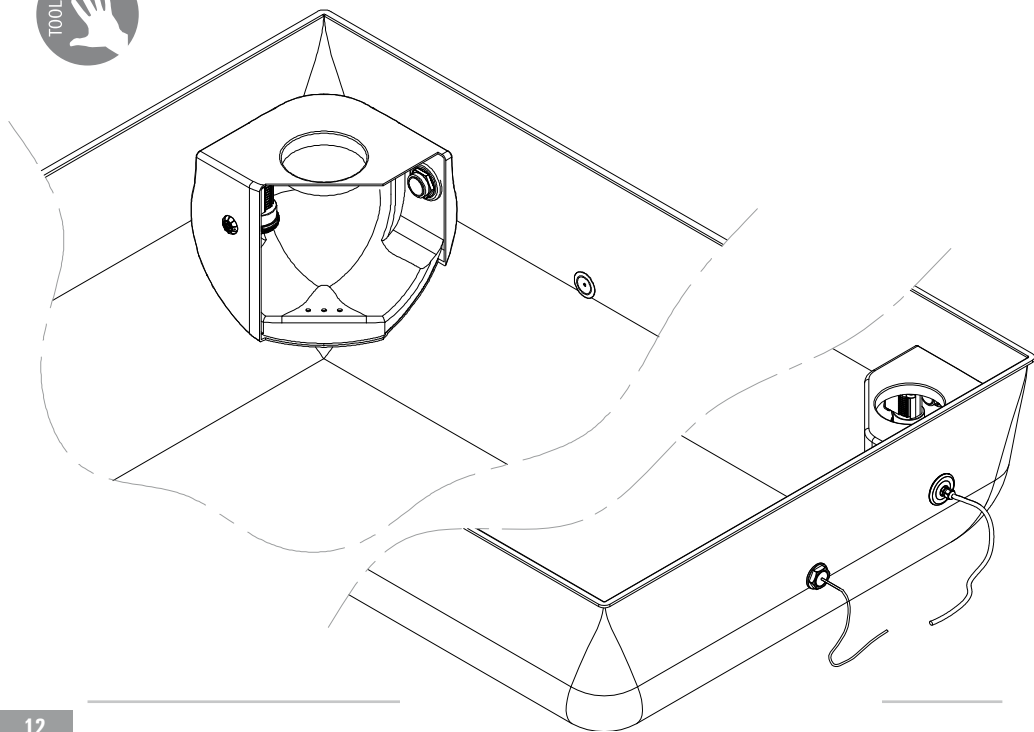
Assembly of purifier box and spotlight - Montage du système de filtration et du projecteur - Montaje del equipo de filtración y del led - Montage der Poolreinigungsbox und des Scheinwerfers - Montaggio box depuratore e faretto

- EN** Open the basin sheeting and proceed with assembly of the purifier and the spotlight as shown in the figure.
- FR** Ouvrir le liner du bassin et procéder au montage du système de filtration et du projecteur comme indiqué sur la figure.
- ES** Abrir el liner y proceder al montaje del cárter depurador y del led como está indicado en la figura.
- DE** Die innere Plane des Beckens entfernen und mit der Montage der Poolreinigungsbox und des Scheinwerfers fortfahren, wie in der Abbildung gezeigt.
- IT** Aprire il telo della vasca e procedere al montaggio del carter depuratore e del faretto come indicato in figura.



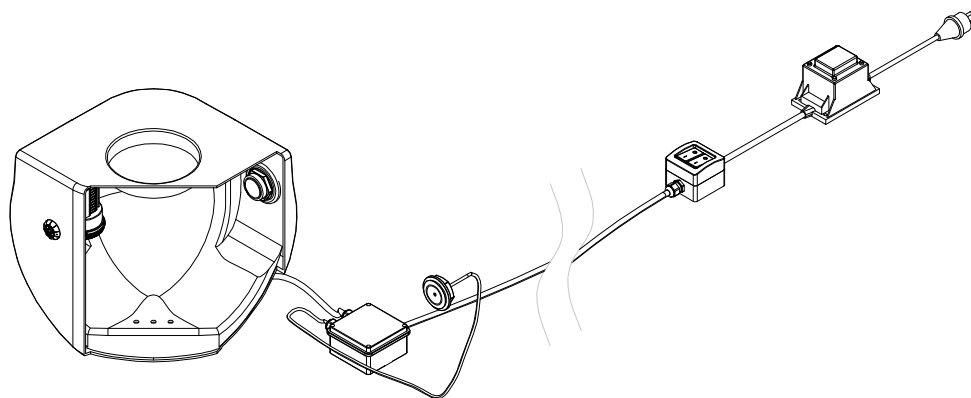
Insertion of the pump cable into the cable gland - Insertion du câble de la pompe dans le presse-étoupe - Introducción cable bomba en prensacable - Einführen des Kabels der Pumpen in die Kabelverschraubung - Inserimento cavo pompa in pressacavo

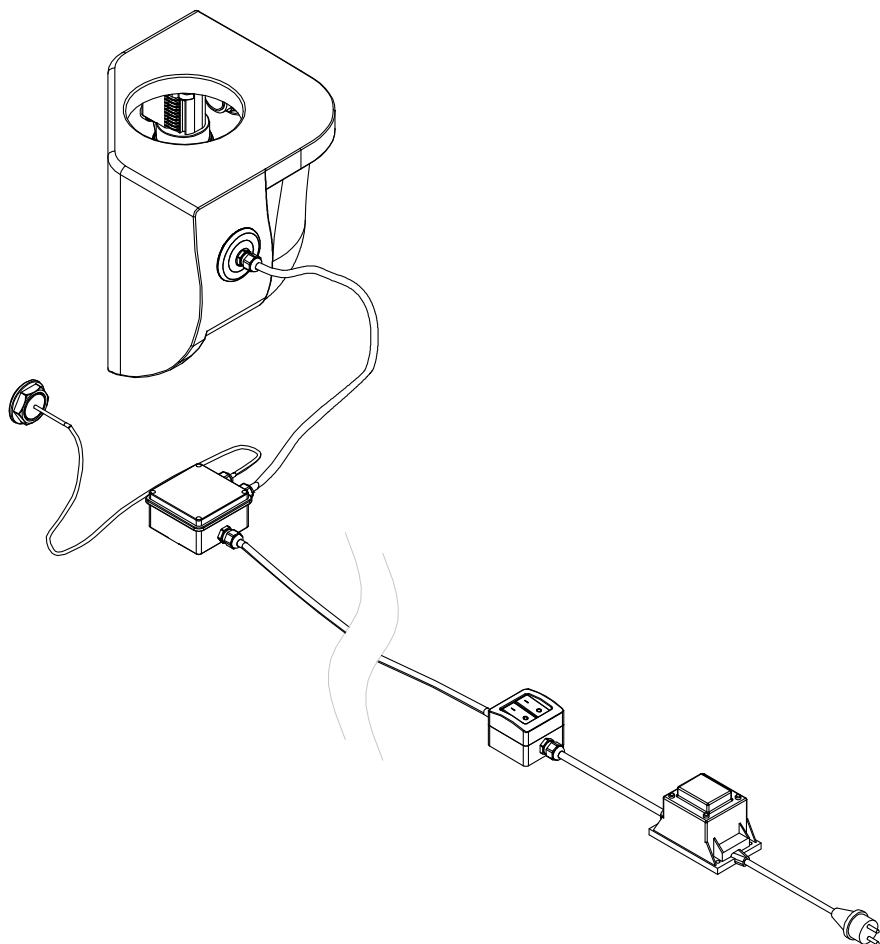
- EN** Extract the pump cable housed in the casing from the basin, passing it through the cable gland mounted on one of the fixing loops and tighten it.
- FR** Extraire le câble de la pompe logée dans le carter du bassin en le passant à travers le presse-étoupe monté sur l'une des boucles de fixation et le serrer.
- ES** Extraer el cable de la bomba colocada en el cárter del tanque haciéndolo pasar por el prensacable montado en uno de los pasantes de fijación y apretarlo.
- DE** Das im Gehäuse des Beckens befindliche Pumpenkabel herausziehen, und dieses dabei durch die Kabelverschraubung, die sich an einer der Befestigungsschlaufen befindet, führen und festigen.
- IT** Estrarre il cavo della pompa alloggiata nel carter dalla vasca facendolo passare dal pressacavo montato su uno dei passanti di fissaggio e serrarlo.



Purification box electrical connections - Branchements électriques du système de filtration - Conexiones eléctricas equipo de filtración - Elektrische Anschlüsse der Reinigungsbox - Collegamenti elettrici box depurazione

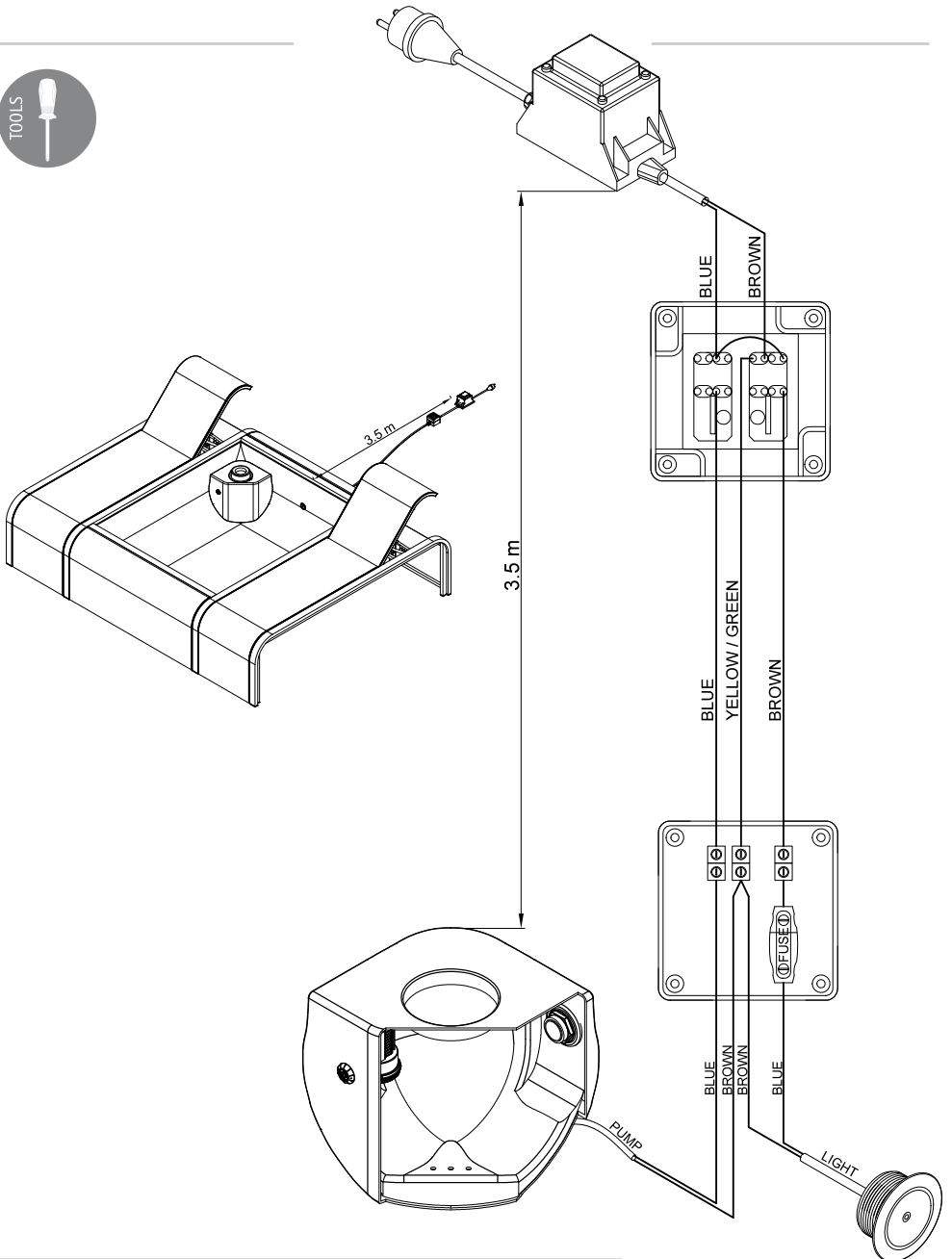
- EN** Connect the spotlight and pump cable to the inside of the junction box as shown in the diagram.
- FR** Brancher le câble du projecteur et de la pompe à l'intérieur de la boîte de dérivation, comme indiqué sur le schéma.
- ES** Conectar dentro de la caja de derivación el cable del foco y de la bomba como en el esquema.
- DE** Den Scheinwerfer und das Pumpenkabel wie in der Abbildung gezeigt im Anschlusskastens anschließen.
- IT** Collegare all'interno della scatola di derivazione il cavo del faretto e della pompa come da schema.





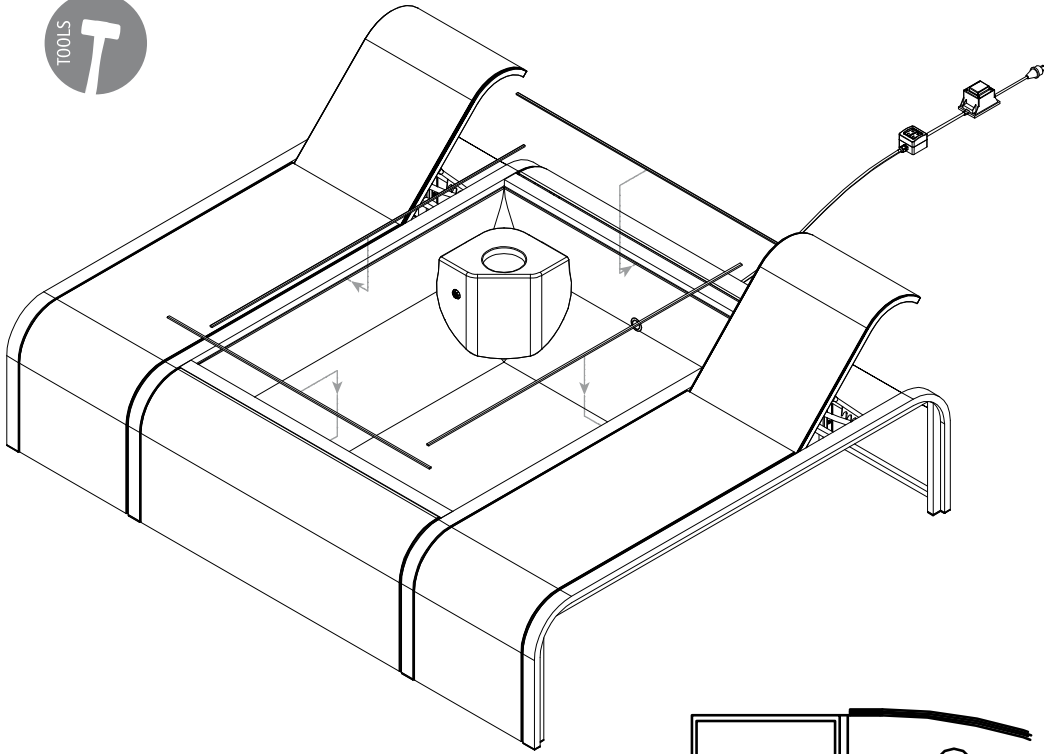
- EN** **WARNING: Never run the pump dry.**
Always ensure that the water level is sufficient for pump operation.
- FR** **AVERTISSEMENT: Ne jamais faire fonctionner la pompe à vide.**
Assurez-vous toujours que le niveau d'eau est suffisant pour le fonctionnement de la pompe.
- ES** **ADVERTENCIA: Nunca haga funcionar la bomba en vacío.**
Asegúrese siempre de que el nivel del agua sea suficiente para el funcionamiento de la bomba.
- DE** **WARNUNG: Die Pumpe darf nie trocken laufen.**
Stellen Sie immer sicher, dass der Wasserstand für den Betrieb der Pumpe ausreicht.
- IT** **ATTENZIONE: mai far funzionare la pompa a secco.**
Accertarsi sempre che il livello dell'acqua sia sufficiente al funzionamento della pompa.

Electrical connection diagram - Schéma des raccordements électriques - Esquema conexiones eléctricas - Elektrisches Anschlussschema - Schema collegamenti elettrici

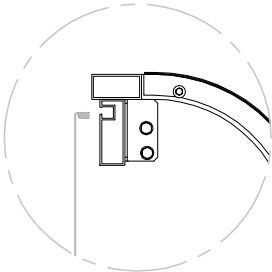


Installation of sheeting and fixing - Montage de la toile et fixation Montaje tela y fijación - Montage der Innenhülle und Befestigung Montaggio telo e fissaggio

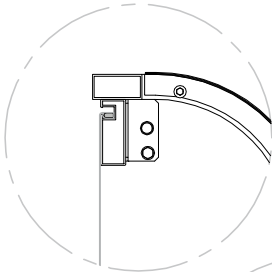
- EN** Carefully clean the flooring below and check that there is no unevenness. Insert the basin liner into the aluminium profile (as shown in the sectional drawing), aligning the cuts in the centre of the corners of the sheeting with the corner of the structure. (fig 1-2). Insert the PVC cord as shown in the drawing along the entire perimeter using a rubber mallet. (fig 3-4)
- FR** Nettoyer soigneusement le sol et vérifier qu'il n'y a pas de rugosités. Insérer le liner du bassin dans le profilé en aluminium (comme indiqué dans le dessin en angles) en faisant coïncider les angles au centre des coins de la toile avec le coin de la structure. (fig 1-2). Insérer le cordon pvc comme indiqué sur le dessin sur tout le périmètre à l'aide d'un marteau en caoutchouc. (fig 3-4)
- ES** Volver a limpiar el pavimento de abajo y verificar que no haya asperezas. Introducir el liner en el perfil en aluminio (como en el dibujo en sección) haciendo coincidir los cortes en el centro de los ángulos de la tela con el ángulo de la estructura. (fig 1-2). Introducir el cordel pvc como en el dibujo a lo largo del perímetro ayudándose con un martillo en goma. (fig 3-4)
- DE** Den Boden unter dem Pool sorgfältig reinigen und sicherstellen, dass keine Unebenheiten vorhanden sind. Die Innenhülle in das Aluminiumprofil einlegen (siehe Zeichnung), sodass die Einschnitte an den Ecken der Plane mit den Ecken der Struktur übereinstimmen. (Abb. 1-2). Die PVC-Schnur wie in der Zeichnung gezeigt mit Hilfe eines Gummihammers entlang des gesamten Umfangs einfügen. (Abb 3-4)
- IT** Ripulire accuratamente il pavimento sottostante e verificare che non ci siano asperità. Inserire il telo vasca nel profilo in alluminio (come da disegno in sezione) facendo coincidere i tagli al centro degli angoli del telo con l'angolo della struttura. (fig 1-2). Inserire il cordino pvc come da disegno lungo tutto il perimetro aiutandosi con un martello in gomma. (fig 3-4)



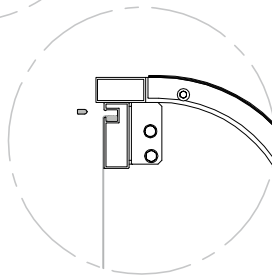
1



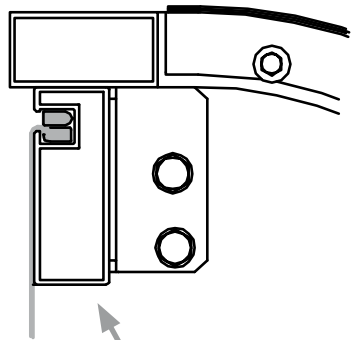
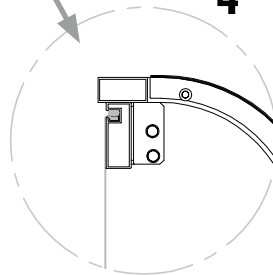
2



3

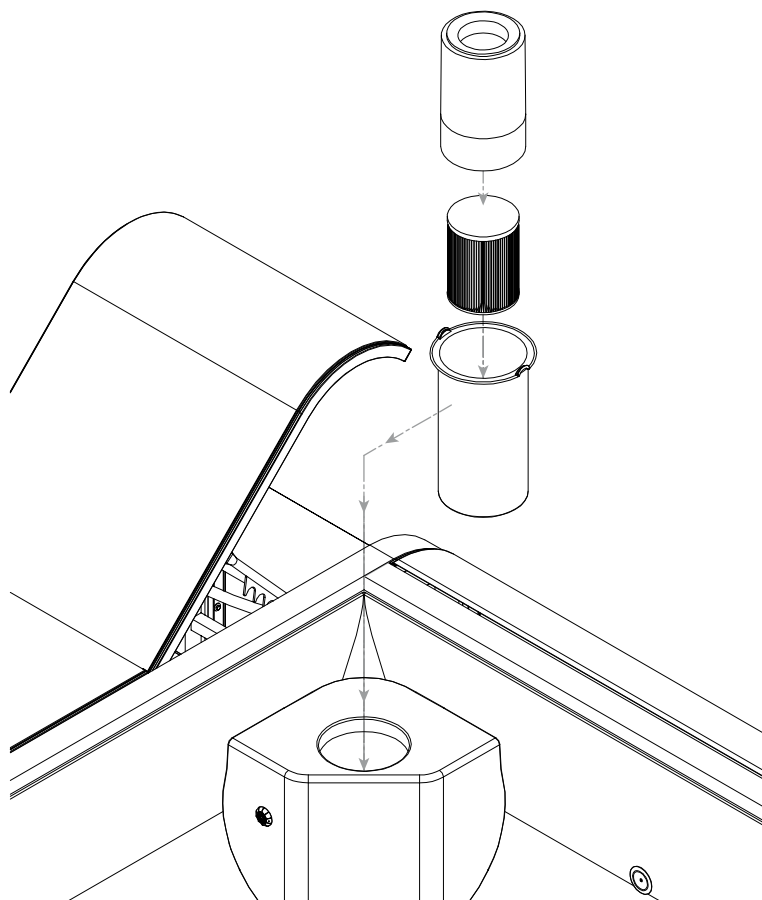


4



Assembly of cartridge and floating head - Montage de la cartouche et de la tête flottante - Montaje cartucho y cabezal flotante - Montage der Kartusche und des Schwimmers - Montaggio cartuccia e testa flottante

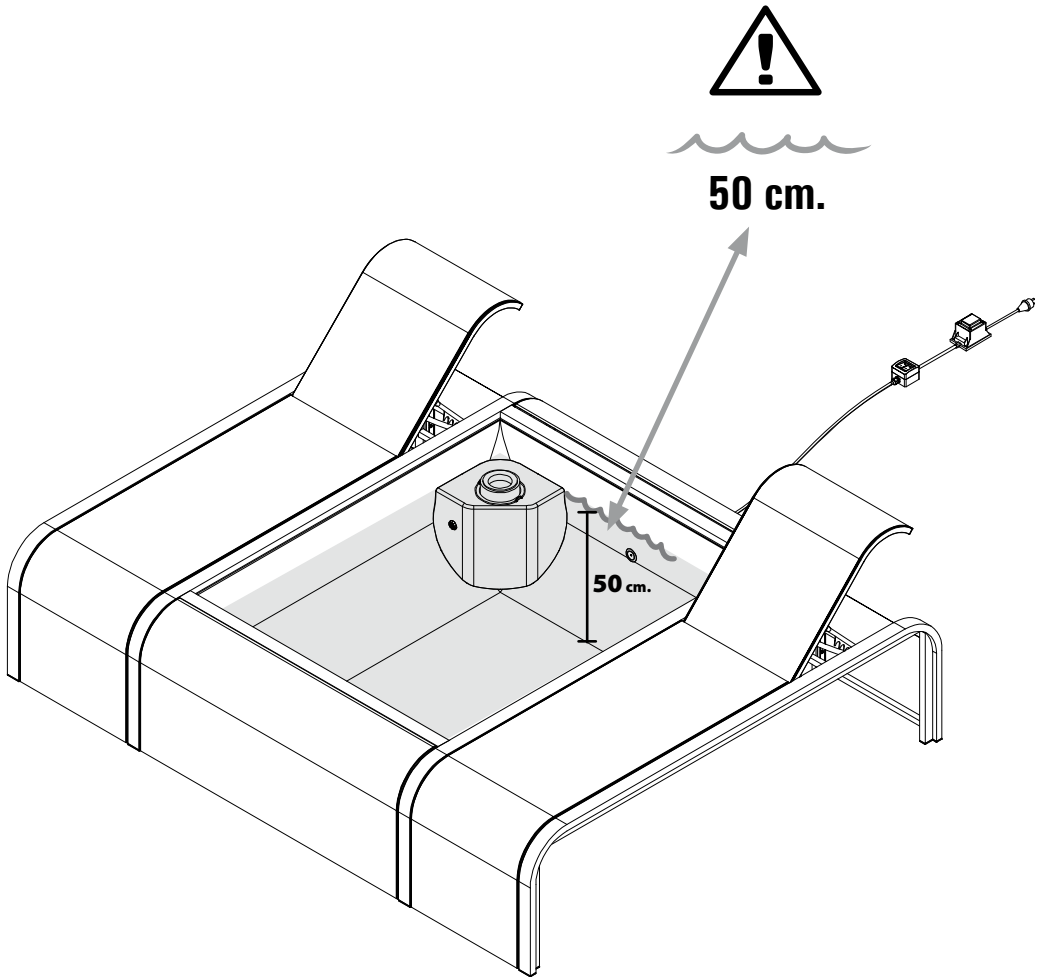
- EN** Insert the cartridge holder, the cartridge and the floating head into the purifier casing.
- FR** Insérer le porte-cartouche, la cartouche et la tête flottante dans le logement du système de filtrage.
- ES** Introducir en el cárter depurador el porta cartucho, el cartucho y el cabezal flotante.
- DE** Die Patroneneinheit, die Kartusche und den Schwimmer in das Reinigungsgehäuse einstecken.
- IT** Inserire nel carter depuratore il porta cartuccia, la cartuccia e la testa flottante.



Pool filling

Remplissage du bassin - Relleno de piscinas

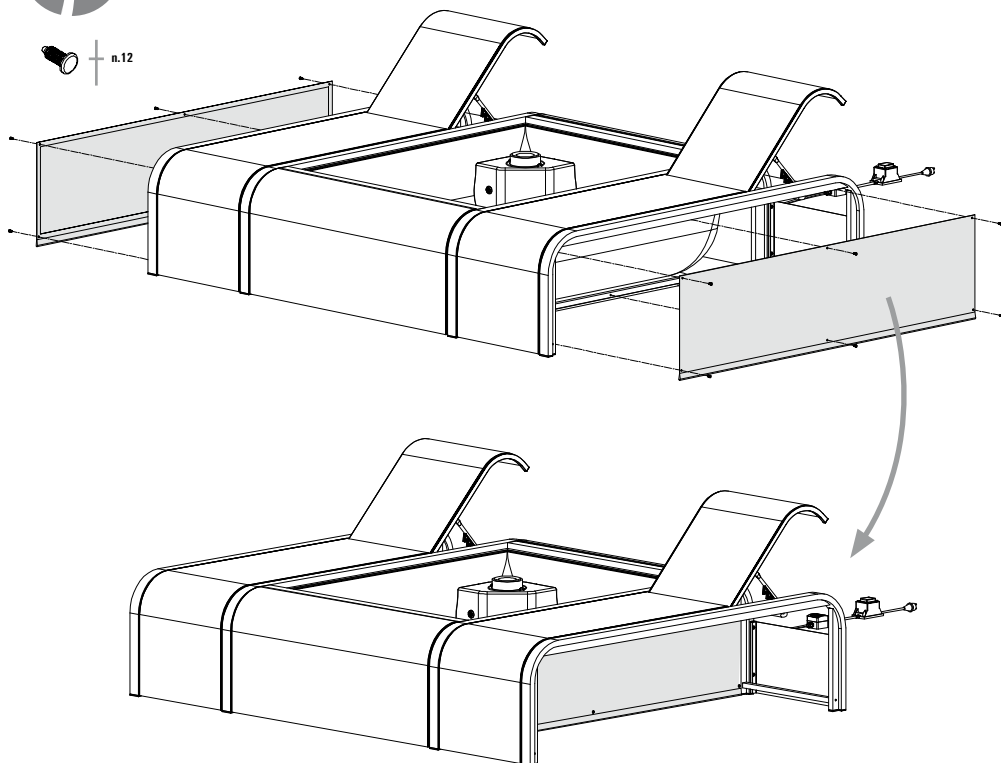
Befüllung des Pools - Riempimento vasca



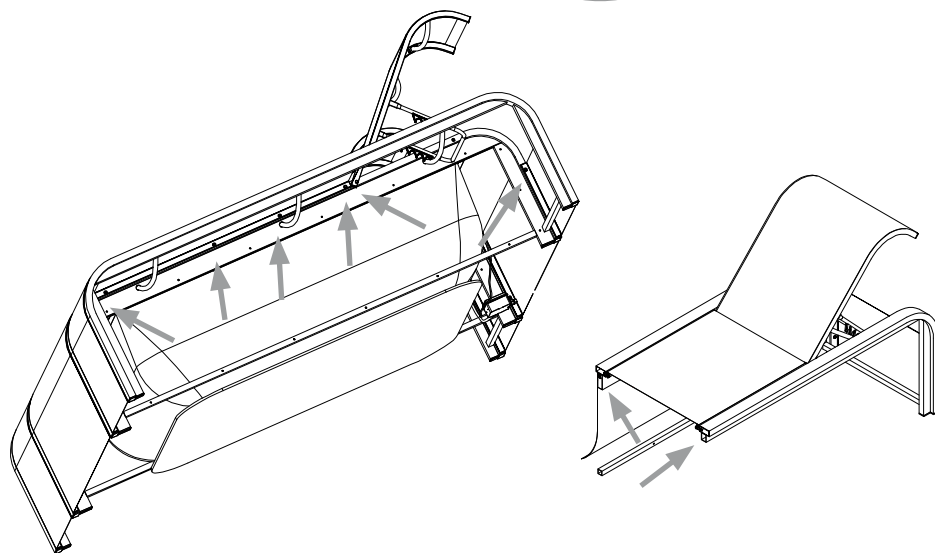
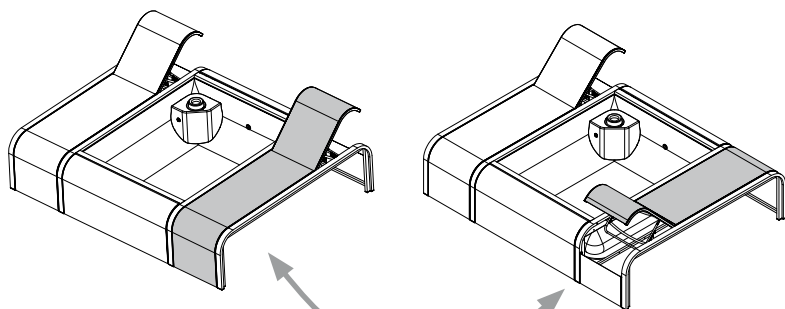
OPTIONAL, NOT INCLUDED - FACULTATIF, NON INCLUS - OPCIONAL, NO INCLUIDO - NICHT INBEGRIFFEN - OPZIONALE, NON INCLUSO

**Assembly of lateral structure finishing canvas - Assemblage de toiles de finition de la structure latérale - Montaje de las láminas de acabado de la estructura lateral
Montage von Seitenstruktur-Fertigblechen - Montaggio teli di finitura laterale struttura**

- EN** After verifying the correct operation of the pool, install the finishing canvas.
- FR** Après avoir vérifié le bon fonctionnement de la piscine, installez les toiles de finition.
- ES** Después de comprobar que la piscina funciona correctamente, instale las láminas de acabado.
- DE** Nachdem Sie überprüft haben, dass das Schwimmbecken richtig funktioniert, installieren Sie die Abschlussbleche.
- IT** Dopo aver verificato il corretto funzionamento della vasca, installare i teli di tamponatura.

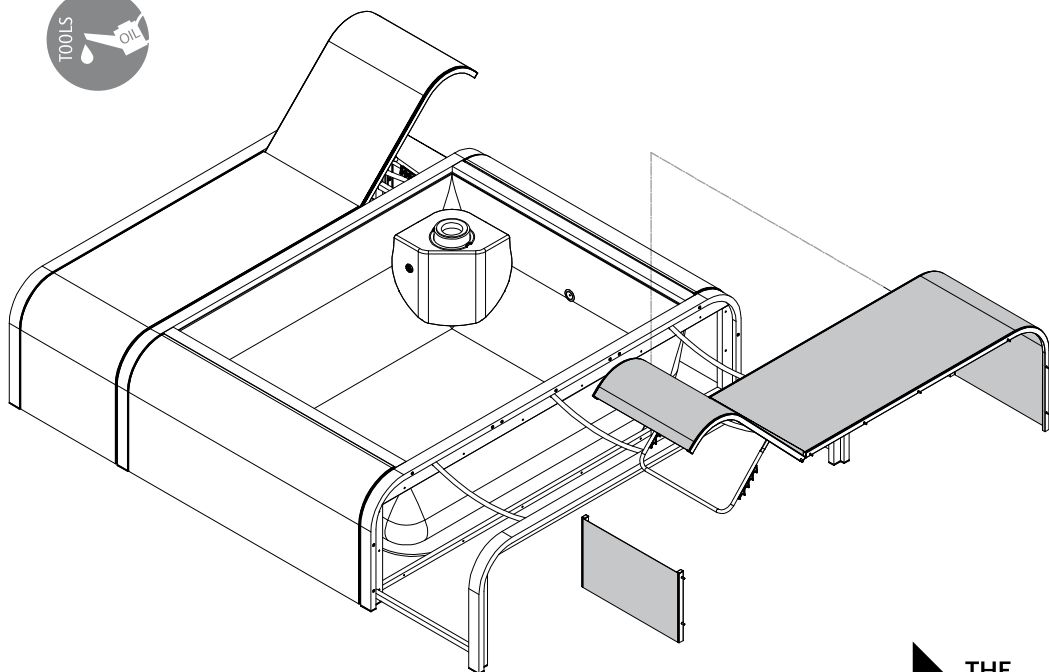


How to reverse the backrest of the sunbed - Comment inverser le dossier du bain de soleil - Cómo invertir el respaldo de la tumbona - So kehren Sie die Rückenlehne des Liegestuhls um - Come invertire lo schienale del lettino



- EN** Remove all screws that secure the sheet fastening profiles.
- FR** Enlever toutes les vis qui fixent les profils de fixation de la tôle.
- ES** Retire todos los tornillos que fijan los perfiles de sujeción de la hoja.
- DE** Entfernen Sie alle Schrauben, die die Blechbefestigungsprofile sichern.
- IT** Smontare tutte le viti che fissano i profili di fissaggio del telo.

- EN** Reassemble the sunbed by turning it 180°, tightening the screws evenly a little at a time. We recommend lubricating the screws and threaded inserts before reassembly.
- FR** Remontez la chaise longue en la tournant de 180°, en serrant les vis uniformément, petit à petit. Nous recommandons de lubrifier les vis et les inserts filetés avant le remontage.
- ES** Vuelva a montar la tumbona girándola 180°, apretando los tornillos uniformemente poco a poco. Recomendamos lubricar los tornillos e insertos roscados antes de volver a montarlos.
- DE** Bauen Sie den Liegestuhl wieder zusammen, indem Sie ihn um 180° die Schrauben drehen und jeweils nach und nach gleichmäßig anziehen. Wir empfehlen, die Schrauben und Gewindeeinsätze vor dem Zusammenbau zu schmieren.
- IT** Riassemblare il lettino ruotandolo di 180° serrando le viti in modo uniforme poco per volta. Consigliamo di lubrificare le viti e gli inserti filettati prima del rimontaggio.



COMMISSIONING, USE AND MAINTENANCE

Fundamental aspects of the safety requirements to be adopted when connecting, starting up and using this product.

Both the installer/maintenance technician and the consumer/user must read this manual in its entirety before using the product.

PRELIMINARY INFORMATION

Dear customers, the purpose of this user manual is to guide you in the use and maintenance of your Mariposa. We recommend that you read each section of this manual carefully before using the product and refer to it at any time. If in any doubts concerning use of the Mariposa, please contact your Dealer.

Mariposa is produced by Agrisilos Srl, with headquarters in Ex. S.s. Padana Inferiore 11/c - 26039 Vesco-
vato (Cr), using selected materials and according to certified procedures in compliance with the UNI EN ISO 9001:2008 standard and the quality manual.

All users who wish to use Mariposa are invited to carefully read and strictly observe the safety concepts described below.

Consult the local building code for any applicable installation requirements.

IMPORTANT SAFETY NOTES

- Always pay the utmost attention to prevent unauthorised and/or supervised use of the minipool by your children.
- There is a possible Danger of Drowning. Do not allow your children to climb into or enter the mini-pool without careful adult supervision.
- For this purpose we recommend securing access to the mini-pool using a device that prevents unattended use. For example, fences, barriers, mesh, etc.
- Have your pool connected to a duly earthed electrical network.
- Periodically check the condition of the electric cable of your mini-pool; should there be any abrasions, cuts or crushing, disconnect the electrical system and contact a qualified technician to check the cable.
- Do not install other electrical components, for example lights, telephones, radios, audio/video devices, less than 3 meters away from the mini-pool.
- **Warning:** there is a danger of slipping and/or falling from your mini-pool and/or from its surroundings. It should always be remembered that wet surfaces are highly slippery so as such exercise extreme caution when entering and leaving the basin.
- Keep the water in your pool constantly clean and properly treated with the appropriate and recommended chemicals. The chemical levels of water must be kept within the ideal values in order to prevent annoying irritations to the skin and the eyes of users.

SAFETY INSTRUCTIONS. READ CAREFULLY

The following standard should be followed in the whole electrical installation: CEI 64-8

that refers to “the construction of electrical installations both in indoor and outdoor swimming pools”, or similar regulations in force in each area or country.

- “The entire filtering system follows the installation standard CEI 64-8 that stipulates that all electrical apparatus located at less than 3.5 m. from the swimming pool and freely accessible should have a very low voltage of 12 V. All 220 V apparatus should be positioned at least 3.5 m. from the edge of the swimming pool. Apply to the manufacturer for permission to modify one or more elements of the filtering system”.
- Filter medium type: synthetic based cartridge filter
- After using chemical products for treating pool water, it is recommended that a minimum filter time is adhered to for the health protection of bathers, in accordance to health regulations.
- Electrical installations should only be performed by professional installers qualified in electrical installations.
- The apparatus should not be on while the swimming pool is being used.
- Do not operate the apparatus without water.
- People should NEVER touch the apparatus when it is on if they are wet or with wet hands.
- DISCONNECT the apparatus from the mains before handling.
- Ensure that the ground is dry before touching the electrical equipment.
- Never place the apparatus where it could become wet, as this could cause electrocution.
- Do not allow children or adults to lean against or sit on the apparatus.
- If the flexible power supply cable of the apparatus is damaged, it should be replaced. If in doubt, consult your technical service.
- The transformer power cable cannot be replaced. If the cable is damaged, the transformer must be replaced.

Filtering speed	2,95 (m ² /h) m ²
Flow rate	1,3 m ³ /h
Filtration area	0,44 m ²
Motor	60 W
Motor voltage	12 V
Transformer	230 / 12 V
Frequency	50 Hz
Protection rating	IPX8

ATTENTION

Carefully read, understand and follow all the information in this user manual before installing and using the pool.

These warnings, instructions and safety guidelines address a number of common risks related to aquatic recreation, but they cannot cover all the risks and dangers associated with all eventualities. Always exercise caution, common sense and good judgement when having fun with water activities.

Keep this information for future use.

SAFETY OF NON-SWIMMERS

- The device may be used by children of at least 8 years of age and by persons with reduced physical, sensory or mental capabilities, or lack of experience or necessary knowledge, provided that they are supervised or have received instructions regarding the safe use of the device and understanding of the hazards inherent in it. Children must not play with the appliance. Cleaning and maintenance by the user must not be carried out by children without supervision.
- At any time continuous, active and supervised surveillance of weak swimmers and non-swimmers by a competent adult is required (remember that children under the age of five run the maximum risk of drowning);
- designate a competent adult to supervise the pool every time it is being used;
- weak swimmers or non-swimmers should wear personal protection equipment when using the pool;
- when the pool is not in use or is not supervised, remove all toys from the pool and the surrounding area to avoid attracting children to the pool.

SAFETY DEVICES

- It is advisable to install a barrier (and to secure all doors and windows, where applicable) to prevent unauthorised access to the pool;
- barriers, pool covers, pool alarms, or similar safety devices are useful aids but are not substitutes for continuous supervision by a competent adult.

SAFETY EQUIPMENT

- It is advisable to keep rescue equipment (for example a lifebuoy) near the pool;
- keep a working phone and a list of emergency telephone numbers by the pool.

SAFE USE OF THE POOL

- Encourage all users, especially children, to learn how to swim;
- learn basic first aid techniques (cardiopulmonary resuscitation - CPR) and refresh this knowledge regularly. This can make the difference during the rescue of a human life in the event of an emergency;
- instruct all pool users, including children, about how to proceed in an emergency;
- never dive into a shallow body of water. This can lead to serious injury or death;
- do not use the pool when alcohol or medications are being used which could impair the ability to use the pool safely;

- when using the pool covers, remove them completely from the water surface before entering the pool;
- protect the occupants of the pool from water-related diseases by treating the pool water regularly and by observing the correct hygiene rules.

Consult the water treatment guidelines in the user manual;

- store chemical substances (for example products for water treatment, cleaning or disinfection) out of the reach of children;
- use the signs as detailed below;

The signs must be displayed in a prominent position within 2 m of the pool.



Wear individual flotation devices



Securing access to the pool

- To prevent children from drowning, it is advisable to secure access to the pool with a protective device.
- The safety devices for securing access to the pool can be fences, barriers, etc.

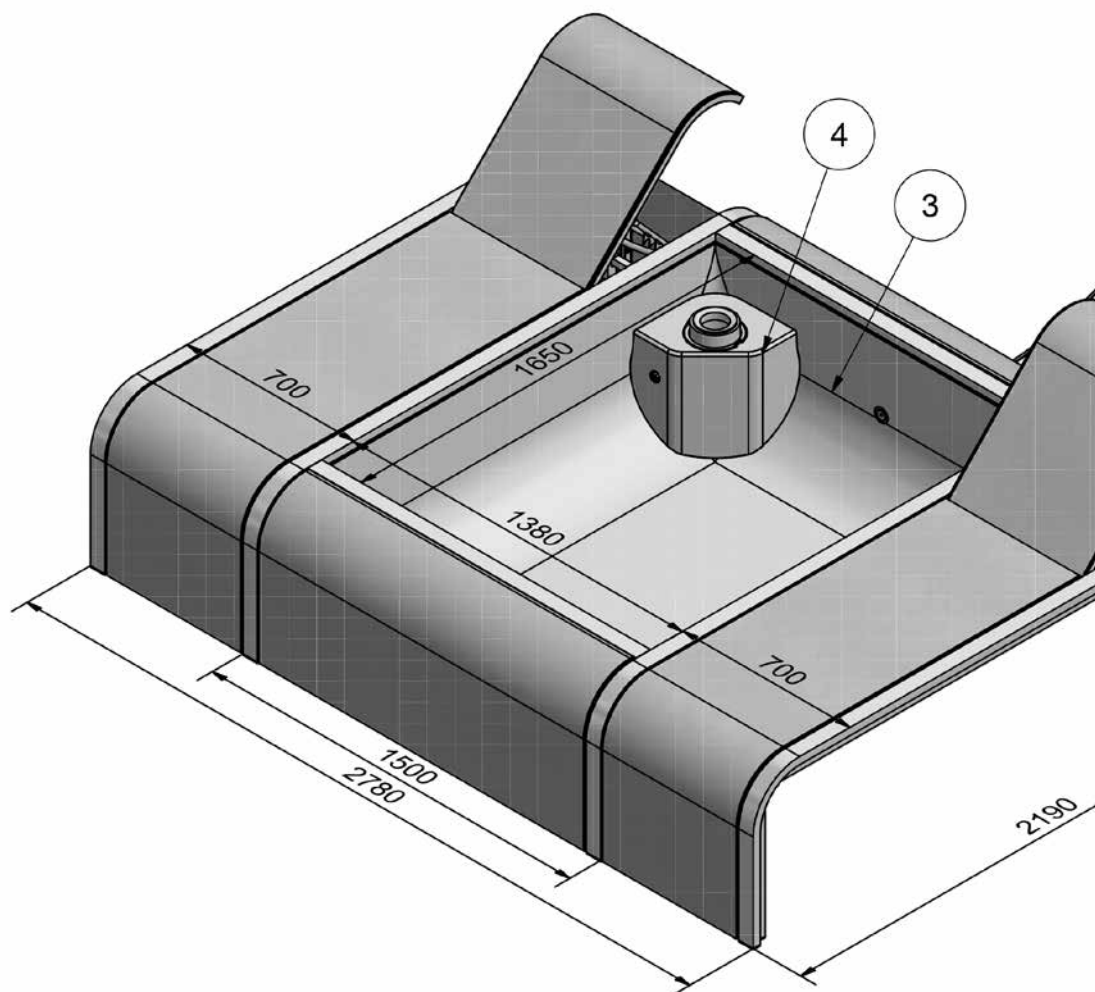


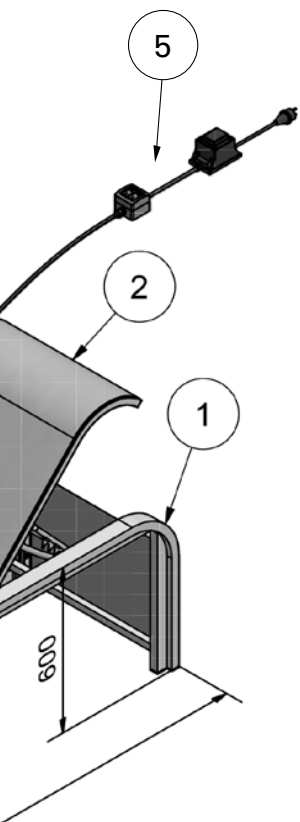
IMPORTANT

- Before carrying out any work on the mini-pool, be sure to have disconnected the power supply.
- The power supply must always be protected by a high sensitivity differential switch. 30 mA
- In any case always avoid coming into contact with the electrical voltage; for this reason never access the electrical components when wet and have all maintenance operations carried out only by qualified personnel.
- Any modification that is intended to be made to the equipment and systems requires the authorisation of the manufacturer. The manufacturer is exempted from any responsibility for damage caused by the use of non-original and unauthorised spare parts or accessories.
- The user must ensure that assembly and maintenance work is only carried out by authorised and qualified personnel.
- Installation of the minipool must always be carried out according to the regulations in force in each individual country, especially those concerning electrical safety.
- This mini-pool can cause a risk of flooding, so it must be installed in an area designed for draining of the water that could exit the pool at any point around it due to:
 - › excessive filling;
 - › splashes caused by the movement of users in the pool;
 - › emptying operations;
 - › the possibility of accidental hydraulic leaks from the mini-pool;
 - › the minipool must also be installed in a dry place that is not subject to flooding.
- The minipool must be installed in a space that allows easy access to all its components.
- Safety in operation of the minipool is only guaranteed if all the warnings provided in the assembly instructions and in this use and maintenance manual are respected.
- Regularly check all the accessible surfaces and the integrity of the pool's structural parts to avoid injury or damage.

SAVE THESE INSTRUCTIONS TO CONSULT THEM AT ANY TIME

MARIPOSA - TECHNICAL DATASHEET





-
- 1 Painted aluminium structure (thickness 1.5 / 2 mm)
 - 2 Sun lounger
 - 3 White inner lining in PVC coated liner (850 g) thickness 0.68 mm
 - 4 60W 12V pump cartridge filtration system (max. flow rate 2800 l/h), 3.6W 12V LED light.
 - 5 Transformers and switches for pump and spotlight
-

MARIPOSA INSTALLATION

Mariposa must be positioned on a supporting, clean and level surface without any sharp projections (stones, nails, etc.) that could damage and/or puncture the bottom of the minipool, non-yielding and suitable to support the weight of the mini-pool as well as the added weight of the water contained in the pool.

Installation should preferably be on a clean, flat and adequately paved surface, with the minimum dimensions with respect to those indicated in the drawing above

- › **Weight in normal conditions of use approximately 550 kg/m²**
- › **accidental weight with pool completely filled approximately 600 kg/m²**

Empty pool weight kg	Body of water cm	Max dimension cm	Total full pool weight kg
70	138 x 165	278 x 219 x h 60	1200

The assembly (described in this specific manual) and the start-up of Mariposa must be carried out by qualified personnel, therefore the undersigned declines all responsibility if:

- a) the installation, the electrical connections and the initial start-up (testing) of the pool are not performed by technical personnel able to certify and guarantee the work performed.
- b) the laws and regulations regarding the electrical installations of the systems, in force in the country in which the installation is carried out, are not respected;
- c) unsuitable and/or non-certified materials are used for the installation;
- d) incorrect operations are performed that reduce the degree of protection of the electrical equipment or modify the protection against electrocution due to direct or indirect contacts, or that could also generate insulation conditions, leakage current and abnormal overheating;
- e) components or parts of the product are changed or modified with respect to its factory characteristics, effectively reducing the responsibility of the manufacturer and the warranty provided;
- f) the product is repaired by unauthorised personnel and/or non-original spare parts are used, unless specifically authorised to do so;
- g) in case of indoor installation it is necessary to bear in mind that water evaporation can generate very high humidity levels. In such cases it should be noted that natural or forced ventilation helps maintain personal comfort and reduce any damage to your property. Gre declines all responsibility for damage caused by excessive humidity.

FILLING

The Mariposa mini-pool is not equipped with a specific and/or automatic filling system. Both the initial filling and the subsequent additions can be carried out using a garden hose or similar.

Filling should be up to the level of approximately 50 cm.

During filling it is advisable to constantly check the minipool, immediately checking for any leaks or assembly errors.



ATTENTION:

It is advisable to fill the pool with softened water and to perform the appropriate treatments to prevent limescale from settling on the surfaces and on the accessories

Gre declines all responsibility for any damage caused by water leaking from the mini-pool during the filling, adduction or use phases of the same.

ELECTRICAL CONNECTIONS

The Mariposa mini-pool is equipped with a dedicated electrical transformer with a removable socket.

IMPORTANT: the transformer must always be positioned at a distance of at least 3.5 meters from the minipool.

The power supply must always be protected by a high sensitivity differential. 30 mA



ATTENTION:

Do not power the mini-pool before the basin is completely filled.

WATER TREATMENT

The chemical treatment and maintenance, as well as complete replacement of the water when recommended and/or necessary, is a factor of fundamental importance to enjoy the features of your mini-pool to the full.

It is extremely important that the water is always clean, sanitised and appropriately treated for the comfort and health of all users.

Gre declines all responsibility for any type of non-compliance or damage caused by improper water treatment and/or for the use of non-compliant products.

The chemicals should be dosed little by little in the skimmer with the filtration pump running, and should never be placed directly into the pool.

Remove the chemicals when the pump is not running.

The ideal chemical levels for your mini-pool are:

- **pH:** 7.2 - 7.6
- **Bromine/Chlorine:** 2 - 5 mg/l (ppm)
- **Chlorine:** 1 - 3 mg/l (ppm)
- **Total alkalinity:** 80 - 120 mg/l (ppm)
- **Hardness:** 150 - 250 mg/l (ppm)
- **Total dissolved solids** less than 1500 mg/l (ppm)

It is advisable to constantly monitor the chemical values of the pool water, which can be measured with:

- **TEST KIT with reagents:** it is a method that provides a good level of precision but which is limited to measuring pH and chlorine only.

- **MULTITEST STRIPS:** generally they provide the possibility to also measure the alkalinity and the hardness of the water. This measurement system is only accurate if the strips are protected from humidity which can affect their degree of precision.

It must be taken into account that the frequency with which to check the water quality depends on the level of intensive use of the mini-pool.

Chemicals should be gradually dosed into the skimmer with the filtration pump running, and should never be inserted directly into the pool.

When using chemical products, carefully read the labels printed on the packaging and follow the instructions provided. Although chemicals protect you and your pool, if used incorrectly and/or in excessively concentrated doses, they can become dangerous.

1) SANITATION METHODS AND RECOMMENDED CHEMICALS

Gre in order for you to perform the correct maintenance program for your mini-pool recommends using the following chemicals:

- › **GRANULAR DICHLOR 56%** for the first treatment and for shock treatments and ordinary maintenance.
- › **20 gr BROMINE/CHLORINE TABLETS**, for ordinary maintenance.
- › **GRANULAR pH**, for the reduction of pH values in the pool, to achieve water balance and to reduce the possible formation of limescale.
- › **EXTRA LIQUID ANTI LIMESCALE**, to be used to protect the mini-pool pump and coverings from damage.

2) HOW TO TREAT THE WATER OF YOUR MINIPOOL

INITIAL TREATMENT:

use **GRANULAR DICHLOR 56%** in the dose of **30 gr**.

ATTENTION do not immerse your in the water if the chlorine concentration in the pool is too high. Always test the chemical values of your mini-pool with a dedicated instrument to make sure the ideal levels have been reached before entering the pool.

ATTENTION: do not cover the pool with any type of cover (standard, isothermal or otherwise) following the **INITIAL TREATMENT** or similar **SHOCK TREATMENT**, as there is a risk of causing damage to the minipool and/or to the cover itself.

SHOCK TREATMENT:

to be carried out with **30 gr GRANULAR DICHLOR 56%** in the following cases:

- › Restoring of ideal levels in case of insufficient maintenance.
- › Intensive use of the mini-pool.
- › Complete or partial replacement of the water.
- › To break down all types of bacteria or algae that may have become resistant to normal sanitation levels.

TREATMENT FOR MAINTAINING OF IDEAL CHEMICAL LEVELS

Use Bromine/chlorine tablets or Granular Dichlor 56% in the recommended doses shown on the printed labels of chemical products. For the calculation consider that the basin contains approximately 1.1 m³ of water.

Correct the pH values in water with a dedicated pH- GRANULAR reducer or GRANULAR pH+ incrementer, in order to always achieve and maintain the ideal pH values: 7.2 - 7.6. The doses to be introduced are reported on the stamped labels of the chemical products.

The achievement and maintaining of the ideal levels of Bromine/chlorine or chlorine and pH must take place within the recommended values during the entire period of use of the mini-pool, with the sole exceptions of the initial treatment and/or shock treatment phases.

IMPORTANT: observing of the pH values of your mini-pool and the possible use of anti-limescale products is a necessary condition to avoid affecting the validity of the warranty provided. The presence of limescale deposits on pumps, filters and sheeting due to non- and/or insufficient maintenance preclude any requests for replacement under warranty.



ATTENTION

- To be used only by persons responsible for handling chemical products, **KEEP OUT OF THE REACH OF CHILDREN.**
- Always dose precisely the recommended quantities, never overdose your mini-pool.
- Handle chemicals with care and store them in a cool, dry place.
- Do not inhale them and make sure they do not come into contact with eyes, throat or nose. Wash your hands immediately after use.
- Follow the safety instructions on the labels of the various products. In case of accidental contact or swallowing, call a doctor or go to the nearest emergency room. Bring the product container with you to allow quick indication of the substance in question.
- Do not smoke near chemicals.

CLEANING THE FILTER

Your mini-pool is equipped with a cartridge filter housed inside the skimmer. To clean this filter, turn off the filtration system.

When the pump has stopped, remove the plastic floating head then the cartridge filter and remove any other impurities present in the skimmer.

Wash the cartridge filter with pressurised water, taking care to clean any bends from residual dirt. For a longer life of the filter it is advisable to periodically use special detergents for cartridge filters in order to also remove any invisible limescale deposits which in the long term could clog the cartridge and reduce its effectiveness, even definitively.

Once cleaning is complete, reposition the cartridge filter and the plastic pre-filter in their respective seats and restart the filtration system.

ATTENTION: periodic cleaning of the cartridge filter is essential for correct operation and for optimal sanitisation of the water in your mini-pool. Perform periodic cleaning of the filter for maximum efficiency of your mini-pool. The cleaning frequency may vary depending on the location of the minipool, frequency of use and the number of users.

CLEANING OF THE POOL BOTTOM

Your mini-pool is equipped with a system for cleaning the pool bottom consisting of:

2 rigid pipes

1 brush

1 flexible tube

1 suction disc

Compose the mud vacuum by connecting the brush with the rigid pipes and the flexible tube.

Place the free end of the flexible hose in front of the delivery outlet of the system in order to let out all the air inside it.

Insert the end of the flexible pipes thus filled with water into the hole on the disc and the latter on the skimmer with the pump running, taking care to lift it out of the water as little as possible.

Once started, the mud vacuum is used as a normal vacuum cleaner.

It is advisable to move it slowly across the bottom in order to prevent the dirt from rising before having properly aspirated it.

After cleaning the bottom, switch off the pump and disconnect the mud vacuum from the skimmer. Before switching the pump on again, check whether it is necessary to clean the filter, as indicated previously in this manual.

WINTERISATION

Winterisation of the minipool (an extended period of non-use) requires the complete emptying and drying of the basin and its storage in a dry and protected place.

ENVIRONMENTAL INFORMATION Processing of electrical and electronic equipment after their period of use (Only applicable in the E.U.)

In order to reduce the amount of waste of electric and electronic apparatus, to reduce the danger of components, to encourage the reuse of apparatus, to assess waste and to set up a suitable waste treatment system, with the aim of improving the efficiency of environmental protection, a set of rules has been established applicable to the manufacture of the product and other rules regarding the correct environmental treatment when these products become waste.

It is also intended to improve the environmental practices of all agents involved in electrical and electronic goods, including manufacturers, distributors, users and particularly those directly involved in the treatment of waste derived from these apparatus. From 13th August 2005, to disposing of this apparatus you can take it to local collection points.



The apparatus are labelled with a symbol of a “crossed-out waste container”. This symbol means that the apparatus is subject to selected waste collection, different from general waste collection.

Our products are designed and manufactured with top-quality, environmental-friendly materials and components, which can be reused and recycled. In spite of this, several parts of this product are not biodegradable and therefore it should not be left in the environment.

The materials with which our articles are produced have in themselves excellent resistance to various substances, also aggressive (e.g. acids or bases) as long as they do not remain in contact with them for a long time.

Avoid prolonged contact with greasy substances and/or dyes. These may be absorbed by the coating material (PVC) and give rise to permanent stains;

Avoid prolonged contact with solvents and acid or basic detergents;

Do not use washing procedures or abrasive products, which may damage the product;

For normal cleaning use colourless, non-abrasive water and liquid detergents. It is advisable to leave the detergent to act for a few minutes, and if necessary rub the surface with brushes with soft bristles only, then rinse thoroughly with lukewarm water;

When using pressure devices (e.g. hydro-cleaners), these must not be used in such a way as to damage the surface of the fabric;

For a better preservation of the product over time, it is recommended to store it clean, in a dry place protected from dust. Avoid to store the product if it is wet, because the dust and pollution deposited on the fabric are putrescible.

GUARANTEE CERTIFICATE

KEEP YOUR MANUAL WITH SERIAL NUMBER AND THE PURCHASE JUSTIFICATION (PAYEMENT RECEIPT) FOR ANY TYPE OF RECLAMATION.

Any reclamation against guarantee should be made by an online declaration, via the www.grepool.com/en/after-sales, together with receipt of purchase. You may be asked for photographs to justify the claim. No returns of material will be accepted without previous agreement. The client will support all costs of all returns of goods, (packaging and transport).

1. GUARANTEE

1.1 MANUFACTURAS GRE S.A. guarantees that the product to which this certificate refers to, is:

- (a) conforms to the features described in the Company's documentation;
- (b) devoid of defects in design, materials, manufacture and operation.

1.2 This guarantee is the only warranty issued on this product. No other declaration or third-party representation may be deemed validly binding for GRE.

2. SCOPE OF APPLICATION OF THE GUARANTEE

2.1 The guarantee only applies if the product was purchased by a private individual end-customer domestic use only, and excludes any commercial or professional use. The guarantee is exclusively issued by GRE in favor of the consumer and it cannot be transferred or sold to third parts.

2.2 The guarantee is only valid for products installed in the same Country or State in which they were purchased.

3. GUARANTEE SUBJECT

This guarantee is valid within the normal and correct use of the product, in accordance with the assembly instructions provided. It covers exclusively the original components: pool liner, metal structure and all the other original parts included in the pool kit. The guarantee only covers the supply of materials in substitution of those found to be defective. The warranty does not cover consumables and/or parts subject to normal wear and tear.

4. GUARANTEE DURATION

4.1 The guarantee period is **2 YEARS (TWO)** in all the other original parts included in the pool kit.

Specific Liner warranty: **5** years for the seams and water tightness in normal conditions of use. The guarantee does not include: Ripping, tears, breakages, stains (caused by pouring treatment products directly into the water), stains linked to the growth of algae, stains related to the decomposition of foreign bodies in contact with the liner, stains and decolouring resulting from the action of oxidising products, colour maintenance and wear due to friction of the material over diverse surfaces.

4.2 The guarantee period, for the different durations mentioned above, starts from the date of purchase of the product, proven by a regular invoice.

5. EXCEPTION AND INAPPLICABILITY OF THE GUARANTEE

5.1 The following situations are expressly not covered by the guarantee:

- a) second-hand products and/or ex-display products;
- b) costs arising from the works necessary for restoring and/or repairing the product.
- c) any transport costs for the product to be repaired and/or replaced as well as any repair personnel expenses, in every place.

5.2 Guarantee does not apply in all cases where the defect is not directly attributable to GRE and, in particular, in all cases where the defect has been caused by:

- a) damage and/or breakages incurred during transportation and/or installation (scratches, dents, etc.);
- b) incorrect assembly and/or installation or not performed in accordance with the instructions provided by GRE in the relevant installation manuals;
- c) incorrect or improper use or use not in accordance with the instructions provided by GRE in the relevant use and maintenance manuals, or for purposes different than normal domestic use;
- d) normal wear and tear due to use or non-use of the product;
- e) problems due to dirt, limescale, scratches or abrasions, which have arisen during the use of product or due to direct exposure to atmospheric agents (direct sunlight, excessive heat, etc.), or caused by unsuitable cleaning products; Warning: the cuts on the sunbed are characteristic of the product. They do not represent a defect; therefore, they do not entitle to any warranty claim.
- f) lack of or insufficient or improper maintenance, or maintenance not carried out in accordance with the instructions provided by GRE in the relevant manual and/or with the diligence required by the nature of the product;
- g) inadequate and unsuitable use of the product, a deterioration of the product due to negligence, a wear and tear of parts due to the presence of limestone, without the due precautions, can't determine the sending requests of spare parts for product recovery under warranty. Warning: the pump and its parts, in particular the impeller inside it, may be damaged by limescale, foreign bodies, excessive or insufficient use of chemical product;
- h) any damage caused to product from frost or the inappropriate use of chemicals are excluded from this guarantee;
- i) charges due to the emptying, filling and chemical treatment of water are never covered by this guarantee;
- l) other causes that are not ascribable to GRE such as, for example, modifications directly made by the consumer or third parts, tampering, chemical or physical aggression, knocks, vandalism, misuse, etc.
- m) the possible formation of molds, more or less persistent, on the pool liner due to the particular positioning of the product, atmospheric conditions, lack of maintenance, non-compliance with the operating and maintenance instructions, are not covered from the guarantee;
- n) this guarantee will not be valid if non-original parts & accessories are installed with the product.
- o) Possible failures due to dry running of the filtration pump. The filtration pump of this product can never operate without water. This practice may irreversibly affect the pump itself and does not give rise to any warranty claim.
- p) Warning: in the event of a malfunction, it is forbidden to cut the cables of the electrical components. In this case the component itself can never be covered by the warranty.

5.3 The following situations are not expressly to be considered as defects:

- a) temporary phenomena of exudation of the pool liner, which can be seen in particular at first filling and in the first weeks of use of the product.
- b) variations in the original color of pool liner and sunbed fabric due to its natural ageing, prolonged exposure to sunlight and/or weather and the continuous use of chemical treatment and/or cleaning products.
- c) oxidation of metal parts due to lack of or insufficient maintenance or maintenance not carried out in accordance with the instructions of the product and/or the diligence required by the nature of the product.
- d) all the finishing parts of the products are mainly handmade. In this sense, some imperfections in these parts are to be considered as an intrinsic and accepted characteristic of the product. They do not affect the intended use of the product.

5.4 The following situations are not included in the GUARANTEE: cuts in the liner, assembly and filter connections, filling with water, installations of finishes parts, wintering, maintenance.

5.5 In order to correct evaluate the defect and to proceed to the eventuality repairing and/or replacing under warranty, is required by the consumer to provide with complete photographic documentation of the defect, in the state of use of the product itself.

6. ASSISTANCE REQUESTS UNDER THE GUARANTEE – EXPIRY

6.1 In order to be covered by the guarantee, the consumer shall have to report any product defects or faults by contacting the seller.

6.2 To request assistance, a copy of the receipt or delivery document issued by the seller from whom the Consumer purchased the product must be provided. All assistance requests not accompanied by such documents may only be processed as “not under guarantee”.

6.3 Interventions made during the term of this guarantee, as indicated in the point 4 (duration), will not result in a further extension of the guarantee on the replaced and/or repaired parts.

6.4 Period for change: 8 business day in the context of replacing a defective component. The disassembly and assembly are not the responsibility of GRE.

KEEP YOUR MANUAL WITH SERIAL NUMBER AND THE PURCHASE JUSTIFICATION (PAYEMENT RECEIPT) FOR ANY TYPE OF RECLAMATION.

7. ASSISTANCE UNDER GUARANTEE - ADDITIONAL COSTS

7.1 The assistance under guarantee depends upon GRE ascertaining via its authorized technical service centres & dealers that the product faults or defects are covered by the guarantee.

7.2 After sales service in guarantee (after justification and receipt of purchase): deliver costs will be supported by the client, return costs will be paid by GRE (for those parts covered by the guarantee plan).

7.3 Should the product be installed in a poorly accessible location, or together with rare or valuable materials, the expenses, such as, for example, those incurred for the removal, transportation and repositioning of the product in its original point of installation, as well as the cost of repairing the rare and/or valuable materials, shall be payable by the Consumer.

7.4 After sales service without guarantee: delivery/return costs will be supported by the Consumer. The parts will be invoiced according to the current price list.

8. DAMAGE LIABILITY

GRE shall not be held responsible for any direct or indirect injury and damage to persons, pets and/or objects caused by failure to observe all the directions indicated in documentation relating to the product, especially warnings given in connection with assembly, installation, use and maintenance of the product itself, and/or following use of the product that does not comply with the diligence required by the nature of the same.

9. APPLICABLE LAW – COURT WITH JURISDICTION

The Guarantee is governed by Italian law and the court of Cremona (CR) in Italy shall have sole jurisdiction in the event of any dispute relating to it.

MISE EN SERVICE, D'UTILISATION ET DE MAINTENANCE

Élément fondamental des exigences de sécurité à adopter lors du branchement, de la mise en service et de l'utilisation de ce produit.

Il est impératif que l'installateur / technicien de la maintenance et le consommateur / utilisateur lisent intégralement ce manuel avant d'utiliser le produit.

INFORMATIONS PRÉLIMINAIRES

Chers clients, ce manuel d'utilisation a pour but de vous guider dans l'utilisation et la maintenance de votre Mariposa. Nous vous recommandons de lire attentivement chaque section de ce manuel avant d'utiliser le produit et de vous y reporter à tout moment. Si vous avez des doutes concernant l'utilisation de Mariposa, veuillez contacter votre revendeur.

Mariposa est un produit Agrisilos Srl, dont le siège est dans l'Ex. S.s. Padana Inferiore 11/c – 26039 Ves-covato (Cr) avec des matériaux sélectionnés et selon des procédures certifiées conformes à la norme UNI EN ISO 9001:2008, manuel qualité.

Tous les utilisateurs qui souhaitent utiliser Mariposa sont invités à lire attentivement et à observer scrupu-leusement les concepts de sécurité décrits ci-dessous.

Consultez la réglementation de construction locale pour connaître les exigences d'installation applicables.

REMARQUES IMPORTANTES SUR LA SÉCURITÉ

- Veillez toujours à empêcher toute utilisation non autorisée et / ou supervisée de la mini-piscine par vos enfants.
- Il y a un danger possible de noyade. Ne laissez pas vos enfants grimper ou entrer dans la mini-piscine sans la surveillance attentive d'un adulte.
- Pour ce faire, nous vous recommandons de sécuriser l'accès à la mini-piscine par un dispositif adapté empêchant toute utilisation sans surveillance. Par exemple, clôtures, barrières, filets, etc.
- Raccorder votre piscine à un réseau électrique correctement mis à la terre.
- Vérifier périodiquement l'état du câble électrique de votre mini-piscine ; en cas d'abrasion, de coupure ou d'écrasement, débrancher le système électrique et contacter un technicien qualifié pour vérifier le câble.
- Ne pas installer d'autres composants électriques, tels que des lumières, des téléphones, des radios, des appareils audio / vidéo, à moins de 3 mètres de la mini-piscine.
- Attention : il y a un risque de glissade et / ou de chute de votre mini-piscine et / ou de ses abords. Il faut toujours se rappeler que les surfaces mouillées sont très glissantes, il est donc nécessaire d'être très prudent lors de l'entrée et de la sortie du bassin.
- Garder l'eau de votre bassin toujours propre et traitée de manière adéquate avec les produits chimiques appropriés et recommandés. Les niveaux chimiques de l'eau doivent être maintenus dans les valeurs idéales afin d'éviter les irritations gênantes de la peau et des yeux des utilisateurs.
- Consulter la réglementation de construction locale pour connaître les exigences d'installation applicables.

À LIRE ATTENTIVEMENT ET À CONSERVER POR UNE CONSULTATION ULTÉRIEURE

Pour tout ce qui a trait à l'installation électrique, veuillez suivre la norme: CEI 64-8

qui fait référence "à la construction d'installations électriques, aussi bien dans les piscines couvertes que dans les piscines en plein air", ou les normes analogues en vigueur dans chaque région ou pays.

- "Toutes les filtrations suivent la norme d'installation CEI 64-8 qui spécifie que tout appareil électrique placé à moins de 3,5 m de la piscine et librement accessible doit être alimenté à très basse tension 12 V. Tout appareil alimenté à 220 V doit être placé au moins à 3,5 m du bord de la piscine. Veuillez demander l'autorisation du fabricant pour toute modification d'un ou plusieurs éléments du système de filtration".
- Le filtre est conforme selon les normes NF P90-318 et NF P90-319
- Type de media filtrant: filtre à cartouches à base synthétique.
- Lorsque des produits chimiques ont été utilisés pour traiter l'eau du bassin, il est recommandé de respecter un temps minimum de filtration pour préserver la santé des baigneurs qui dépend du respect des règles sanitaires.
- L'installation électrique doit être faite par des professionnels qualifiés en installations électriques.
- Veuillez à ce que l'appareil ne soit pas en marche pendant que vous utilisez la piscine.
- Ne faites pas fonctionner l'appareil sans eau.
- Ne touchez JAMAIS l'appareil en marche si vous avez le corps ou les mains humides.
- Chaque fois que vous devez manipuler l'appareil, DÉBRANCHEZ-LE de la prise de courant.
- Vérifiez que el sol est bien sec avant de toucher l'équipement électrique.
- Ne placez pas l'appareil dans un endroit où il pourrait être mouillé, cela pourrait causer une électrocution.
- Interdisez aux enfants et aux adultes de s'appuyer ou de s'asseoir sur l'appareil.
- Il faut remplacer le câble flexible d'alimentation de cet appareil, s'il est abîmé. Si vous avez un doute quelconque, veuillez consulter un service technique.
- Le câble d'alimentation du transformateur ne peut pas être remplacé. Si le câble est endommagé, le transformateur doit être remplacé.

Vitesse de Filtration	2,95 (m ² /h) m ²
Débit groupe de filtration	1,3 m ³ /h
Surfaces de filtration	0,44 m ²
Moteur	60 W
Voltage moteur	12 V
Transformateur	230 / 12 V
Fréquence	50 Hz
classe d'isolement	CLASSE IPX8

ATTENTION

Lisez attentivement et suivez toutes les informations contenues dans ce manuel d'utilisation avant d'installer et d'utiliser la piscine.

Ces avertissements de sécurité, instructions et lignes directrices traitent de certains risques courants des loisirs aquatiques, mais ils ne peuvent pas couvrir tous les risques et dangers. Faites toujours preuve de prudence et de bon sens lorsque vous pratiquez des activités aquatiques.

Veillez conserver ces informations pour une utilisation future.

SÉCURITÉ DES NON-NAGEURS

- L'appareil peut être utilisé par des enfants âgés d'au moins 8 ans et par des personnes ayant des capacités physiques, sensorielles ou mentales réduites, ou manquant d'expérience ou de connaissances nécessaires, à condition qu'elles soient supervisées ou qu'elles aient reçu des instructions concernant l'utilisation sûre de l'appareil et la compréhension des dangers inhérents à celui-ci. Les enfants ne doivent pas jouer avec l'appareil. Le nettoyage et l'entretien par l'utilisateur ne doivent pas être effectués par des enfants sans surveillance.
- Les nageurs inexpérimentés et les non-nageurs doivent être supervisés en tout temps par un adulte compétent (n'oubliez pas que les enfants de moins de cinq ans courent le plus grand risque de noyade) ;
- désignez un adulte pour superviser la piscine chaque fois qu'elle est utilisée ;
- les nageurs inexpérimentés et les non-nageurs doivent porter un équipement de protection individuelle lorsqu'ils utilisent la piscine ;
- lorsque la piscine n'est pas utilisée ou n'est pas surveillée, retirez tous les jouets de la piscine et du terrain environnant pour éviter d'attirer les enfants à la piscine.

DISPOSITIFS DE SÉCURITÉ

- Installez une barrière (et sécurisez toutes les portes et fenêtres si possible) pour empêcher l'accès non autorisé à la piscine ;
- les barrières, couvertures de piscine, alarmes de piscine ou autres dispositifs de sécurité similaires sont des aides utiles, mais ne remplacent pas la surveillance continue par un adulte compétent.

ÉQUIPEMENTS DE SÉCURITÉ

- L'équipement de sauvetage (par exemple une bouée de sauvetage) doit être gardé près de la piscine ;
- il est nécessaire de garder un téléphone en état de marche et une liste de numéros de téléphone d'urgence à côté de la piscine.

UTILISATION DE LA PISCINE EN TOUTE SÉCURITÉ

- Il est recommandé d'encourager tous les utilisateurs, en particulier les enfants, à apprendre à nager ;
- Il est recommandé d'apprendre les techniques de premiers soins de base (réanimation cardiorespiratoire - RCR) et de mettre à jour régulièrement ces connaissances. Cela peut faire une différence lorsqu'il s'agit de sauver des vies en cas d'urgence ;
- Il est recommandé d'enseigner à tous les utilisateurs de la piscine, y compris les enfants, ce qu'il faut faire en cas d'urgence ;

- Il est formellement interdit de plonger dans un plan d'eau peu profond. Cela peut entraîner des blessures graves ou la mort ;
- il est interdit d'utiliser la piscine lorsque vous consommez de l'alcool ou des médicaments qui pourraient nuire à votre capacité d'utiliser la piscine en toute sécurité ;
- les couvertures de piscine doivent être retirées complètement de la surface de l'eau avant d'entrer dans la piscine ;
- il est nécessaire de protéger les occupants de la piscine contre les maladies liées à l'eau en traitant régulièrement l'eau de la piscine et en observant les bonnes pratiques d'hygiène.
Référez vous aux directives de traitement de l'eau dans le manuel de l'utilisateur ;
- les produits chimiques (p. ex. les produits de traitement de l'eau, de nettoyage ou de désinfection) doivent être entreposés hors de la portée des enfants ;
- Les panneaux doivent être utilisés comme indiqué ci-dessous ;

Les panneaux doivent être placés bien en vue à moins de 2 m de la piscine.



Il est recommandé de porter des dispositifs de flottaison individuels



Sécurisation de l'accès à la piscine

- Pour éviter que les enfants ne se noient, il est recommandé de sécuriser l'accès à la piscine avec un dispositif de protection.
- Les dispositifs de protection pour sécuriser l'accès à la piscine peuvent être des clôtures, des barrières, etc.

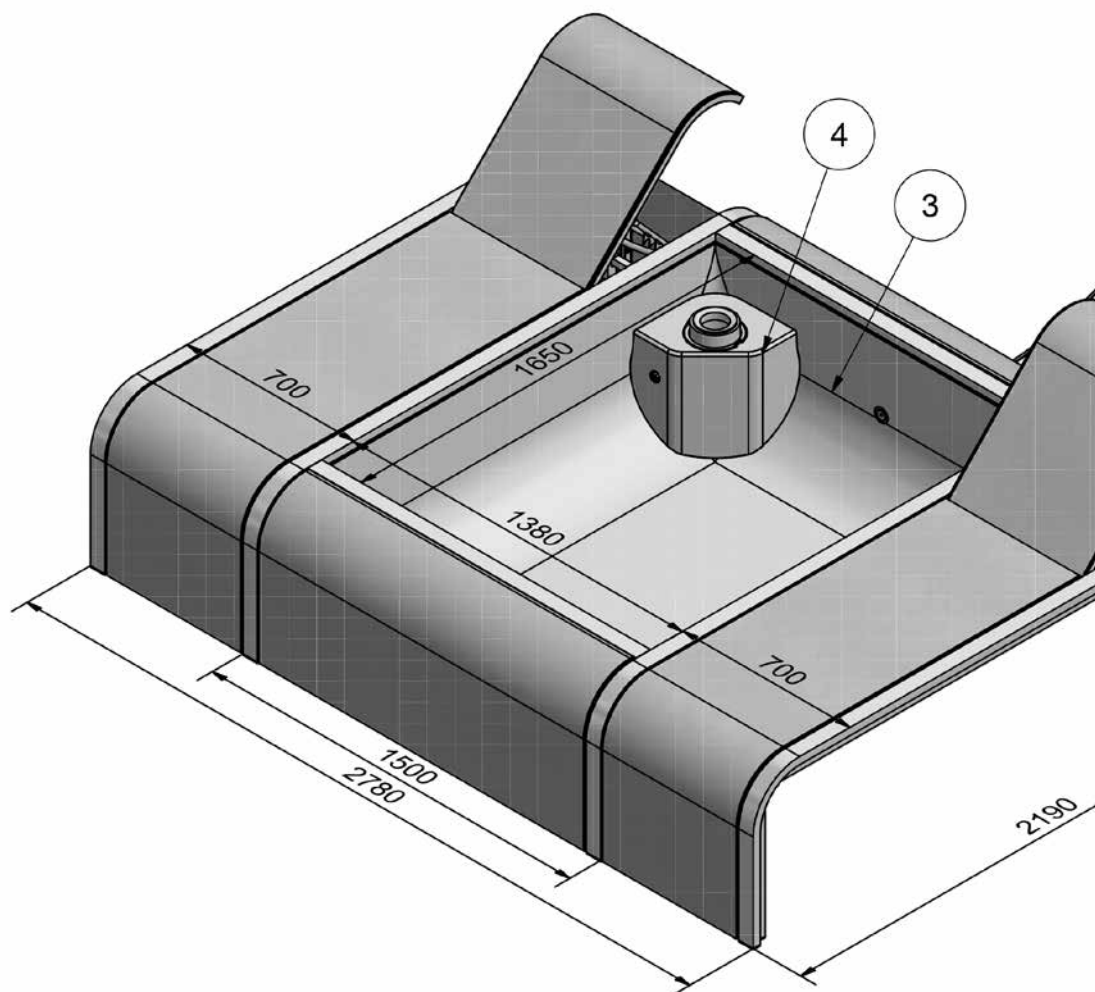


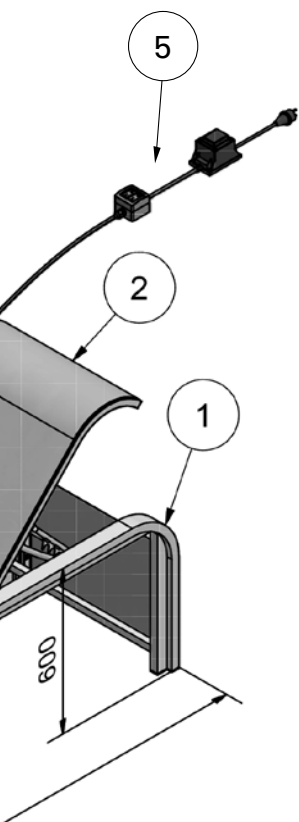
IMPORTANT

- Avant d'effectuer des travaux sur la mini-piscine, vérifiez que vous avez débranché l'alimentation électrique.
- L'alimentation doit toujours être protégée par un interrupteur différentiel de haute sensibilité. 30 mA
- Il faut absolument éviter tout contact avec la tension électrique, pour cette raison, n'accédez jamais aux composants électriques lorsque vous êtes mouillé et faites effectuer toutes les opérations de maintenance par du personnel qualifié.
- Toute modification que vous souhaitez apporter à l'équipement et aux systèmes nécessite l'autorisation du fabricant. Le fabricant est dégagé de toute responsabilité pour les dommages causés par l'utilisation de pièces de rechange ou d'accessoires non originaux et non autorisés.
- L'utilisateur doit s'assurer que les travaux de montage et de maintenance sont effectués exclusivement par du personnel autorisé et qualifié.
- L'installation de la mini-piscine doit toujours être effectuée conformément aux règles en vigueur dans chaque Pays, notamment en matière de sécurité électrique.
- Cette mini-piscine peut provoquer un risque d'inondation, elle doit donc être installée dans une zone prédisposée à l'évacuation de l'eau qui pourrait fuir tout autour du bassin à cause :
 - › d'un remplissage excessif ;
 - › de fuites, éclaboussures résultant du mouvement des utilisateurs dans le bassin ;
 - › d'opérations de vidange ;
 - › de possibilité de fuites d'eau accidentelles de la mini-piscine ;
 - › la mini-piscine doit également être installée dans un endroit sec, non sujet aux inondations.
- La mini-piscine doit être installée dans un espace permettant un accès facile à tous ses composants.
- La sécurité de la mini-piscine n'est garantie que si tous les avertissements donnés dans les instructions de montage et dans le présent manuel d'utilisation et de maintenance sont respectés.
- Vérifier régulièrement toutes les surfaces accessibles et l'intégrité des éléments structurels de la piscine pour éviter les blessures et les dommages.

CONSERVER CES INSTRUCTIONS POUR LES CONSULTER À TOUT MOMENT

MARIPOSA - FICHE TECHNIQUE





-
- 1** Structure en aluminium peint (épaisseur 1.5 / 2 mm)
 - 2** Chaise longue
 - 3** Revêtement interne blanc en tissu enduit PVC (850 g) épaisseur 0.68 mm
 - 4** Système de filtrage à cartouche pompe 60W 12V (débit max. 2800 l/h), projecteur led 3.6W 12V.
 - 5** Transformateurs et interrupteurs pour pompes et projecteurs
-

INSTALLATION MARIPOSA

Mariposa doit être placée sur une surface propre, nivelée, sans aspérités (cailloux, clous, etc.) qui pourraient endommager et / ou percer le fond de la mini-piscine, rigide et capable de supporter le poids de la mini-piscine ainsi que le grand poids de l'eau contenue dans le bassin.

Nous recommandons, de préférence, l'installation sur une surface propre, plane et convenablement pavée, ayant des dimensions minimales par rapport à celles indiquées dans le dessin ci-dessus.

- › poids dans des conditions normales d'utilisation environ 550 kg / m²
- › poids limite avec le bassin complètement rempli environ 600 kg / m²

Poids du bassin vide kg	Surface d'eau cm	Dimensions max cm	Poids total du bassin plein kg
70	138 x 165	278 x 219 x h 60	1200

Le montage (décrit dans cette brochure spécifique) et la mise en service de Mariposa doivent être effectués par du personnel qualifié, le soussigné, par conséquent, décline toute responsabilité dans les cas suivants:

- a) l'installation, les branchements électriques et la première mise en service (test) de la piscine n'ont pas été effectués par du personnel technique en mesure de certifier et de garantir le travail effectué.
- b) les lois et règlements concernant les installations électriques des bâtiments, en vigueur dans l'État dans lequel l'installation est réalisée, n'ont pas été respectés ;
- c) des matériaux inappropriés et / ou non certifiés ont été utilisés pour l'installation ;
- d) des opérations incorrectes ont été effectuées qui réduisent le degré de protection des équipements électriques ou modifient la protection contre l'électrocution due aux contacts directs ou indirects, ou génèrent également des conditions d'isolation, un courant de fuite et une surchauffe anormale ;
- e) des composants ou des parties du produit ont été modifiés par rapport à ses caractéristiques d'usine, annulant ainsi de manière effective la responsabilité du fabricant et la garantie donnée ;
- F) le produit a été réparé par du personnel non autorisé et / ou des pièces de rechange non originales ont été utilisées, sans autorisation spécifique ;
- G) en cas d'installation à l'intérieur (indoor), il faut garder à l'esprit que l'évaporation de l'eau peut générer des taux d'humidité très élevés. Dans de tels cas, il convient de noter que la ventilation naturelle ou forcée aide à maintenir le confort personnel et à réduire les dommages. Gre décline toute responsabilité pour les dommages causés par une humidité excessive.

REPLISSAGE

La mini-piscine Mariposa n'est pas équipée d'un système de remplissage spécifique et / ou automatique. Le premier remplissage et les ajouts ultérieurs peuvent être effectués avec un tuyau d'arrosage ou similaire. Le remplissage doit être fait jusqu'à environ 50 cm. Pendant la phase de remplissage, il est recommandé de vérifier en permanence la mini-piscine, en recherchant immédiatement les fuites ou les erreurs d'assemblage.



ATTENTION:

Il est conseillé de remplir le réservoir avec de l'eau adoucie et de procéder aux traitements appropriés pour empêcher le calcaire de se déposer sur les surfaces et les accessoires

Gre décline toute responsabilité pour tout dommage causé par les fuites d'eau de la mini-piscine pendant les phases de remplissage, d'adduction ou d'utilisation de celle-ci.

BRANCHEMENTS ÉLECTRIQUES

La mini-piscine Mariposa est équipée d'un transformateur électrique spécial avec une prise amovible.

IMPORTANT: le transformateur doit impérativement être placé à une distance d'au moins 3.5 mètres de la mini-piscine.

L'alimentation doit toujours être protégée par un différentiel de haute sensibilité. 30 mA



ATTENTION:

Ne pas alimenter la mini-piscine avant que le remplissage du bassin ne soit terminé.

TRAITEMENT DE L'EAU

Le traitement chimique et l'entretien, ainsi que le remplacement total de l'eau lorsque cela est recommandé et / ou nécessaire, constituent un facteur fondamental pour profiter pleinement des caractéristiques de votre mini-piscine.

Il est extrêmement important que l'eau soit toujours propre, assainie et correctement traitée pour le confort et la santé de tous les utilisateurs.

Gre décline toute responsabilité pour tout type de non-conformité ou de dommage causé par un traitement inapproprié de l'eau et / ou l'utilisation de produits non conformes.

Les produits chimiques doivent être dosés petit à petit dans le skimmer avec la pompe de filtration en marche, et ne doivent jamais être placés directement dans la piscine.

Enlevez les produits chimiques lorsque la pompe est inactive.

Les niveaux chimiques idéaux pour votre mini-piscine sont:

- **pH:** 7.2 - 7.6
- **Brome / Chlore:** 2 - 5 mg/l (ppm)
- **Chlore:** 1 - 3 mg/l (ppm)
- **Alcalinité totale:** 80 - 120 mg/l (ppm)
- **Dureté:** 150 - 250 mg/l (ppm)
- **Solides dissous totaux:** inférieurs à 1500 mg/l (ppm)

Il est recommandé de surveiller en permanence les valeurs chimiques de l'eau du bassin qui elles peuvent être mesurées avec:

- **TEST KIT à réactifs:** est une méthode qui offre un bon niveau de précision mais se limite à la mesure du pH et du chlore.
- **BANDES MULTITEST:** offrent généralement la possibilité de mesurer également l'alcalinité et la dureté de l'eau. Ce système de mesure ne s'avère précis que si les bandes sont protégées de l'humidité qui peut affecter leur degré de précision.

Il faut garder à l'esprit que la fréquence de contrôle de la qualité de l'eau dépend de l'utilisation plus ou moins intensive de la mini-piscine.

Les produits chimiques doivent être dosés peu à peu dans l'écumeur avec la pompe de filtration en marche et ne doivent jamais être insérés directement dans le bassin.

Lors de l'utilisation de produits chimiques, lire attentivement les étiquettes imprimées sur l'emballage et suivre les instructions fournies. Bien que les produits chimiques protègent votre piscine et vous-même, une utilisation incorrecte et / ou à des doses trop concentrées peuvent être dangereuses.

1) MÉTHODES D'ASSAINISSEMENT ET PRODUITS CHIMIQUES CONSEILLÉS

Afin de vous contraindre à exécuter un programme d'entretien correct pour votre mini-piscine, Gre recommande l'utilisation des produits chimiques suivants:

- › **SDIC GRANULAIRE 56%** pour le premier traitement et pour les traitements de choc et l'entretien ordinaire.
- › **PASTILLE DE 20 g DE BROME/CHLORE**, pour l'entretien ordinaire.
- › **pH- GRANULAIRE**, pour la réduction des valeurs de pH dans le bassin pour atteindre l'équilibre de l'eau et réduire la formation possible de calcaire.
- › **ANTI-CALCAIRE EXTRA LIQUIDE**, à utiliser pour protéger la pompe et les revêtements de la mini-piscine contre les dommages.

2) COMMENT TRAITER L'EAU DE VOTRE MINI-PISCINE

TRAITEMENT INITIAL:

utiliser **SDIC GRANULAIRE 56%** en dose de 30 g.

ATTENTION: ne pénétrez pas dans l'eau si la concentration de chlore dans le bassin est trop élevée. Tester toujours les valeurs chimiques de votre mini-piscine avec un outil spécial pour vous assurer que vous avez atteint les niveaux optimaux avant d'entrer dans le bassin.

ATTENTION: ne pas recouvrir le bassin d'aucun type de revêtement (standard, isotherme ou autre) après le TRAITEMENT INITIAL ou similaire TRAITEMENT DE CHOC, car vous risqueriez d'endommager la mini-piscine et / ou la couverture elle-même.

TRAITEMENT DE CHOC:

à réaliser avec 30 g de **SDIC GRANULAIRE 56%** dans les cas suivants:

- › Rétablissement des bons niveaux en cas de manque d'entretien.
- › Utilisation intensive de la mini-piscine.
- › Remplacement total ou partiel de l'eau.
- › Destruction de tous les types de bactéries ou d'algues susceptibles de résister aux niveaux d'assainissement normaux.

TRAITEMENT DE CONSERVATION DES BONS NIVEAUX CHIMIQUES

Utiliser des pastilles de brome / chlore ou SDIC granulaire 56% aux doses recommandées indiquées sur les étiquettes imprimées des produits chimiques. Pour le calcul, considérez que le réservoir contient environ 1.1 m³ d'eau.

Corriger les valeurs de pH dans l'eau avec un réducteur spécial pH- GRANULAIRE ou un incrémenteur pH+ GRANULAIRE, afin de toujours atteindre et de maintenir les valeurs de pH idéales: 7.2 - 7.6. Les doses à introduire sont reportées sur les étiquettes imprimées des produits chimiques.

L'atteinte et le maintien des bons niveaux de brome / chlore ou de chlore et pH doivent être respectés dans les valeurs recommandées pendant toute la durée d'utilisation de la mini-piscine, à la seule exception des phases de traitement initial et / ou de traitement de choc.

IMPORTANT : le respect des valeurs de pH de votre mini-piscine et l'utilisation éventuelle de produits anti-calcaire sont une condition nécessaire pour éviter d'affecter la validité de la garantie donnée. La présence de dépôts de calcaire sur les pompes, les filtres et les toiles en raison d'un manque d'entretien ne donne pas droit à des demandes de remplacement sous garantie.



ATTENTION

- Ne confiez cette tâche qu'aux personnes responsables de la manipulation des produits chimiques, **TENIR À L'ÉCART DE LA PORTÉE DES ENFANTS.**
- Dosez toujours précisément les quantités recommandées, ne surdosez jamais votre mini-piscine.
- Manipulez les produits chimiques avec soin et rangez les dans un endroit frais et sec.
- Ne les inhalez pas et assurez-vous qu'ils n'entrent pas en contact avec les yeux, la gorge ou le nez. Lavez-vous les mains immédiatement après utilisation.
- Suivez les instructions de sécurité sur les étiquettes des différents produits. En cas de contact accidentel ou d'ingestion, appelez un médecin ou allez au service des urgences le plus proche. Apportez le contenant du produit avec vous pour permettre une indication rapide de la substance en question.
- Ne fumez pas à proximité des produits chimiques.

NETTOYAGE DU FILTRE

Votre mini-piscine est équipée d'un filtre à cartouche logé à l'intérieur de l'écumeur. Pour nettoyer ce filtre, éteindre le système de filtration.

Lorsque la pompe est arrêtée, retirer la tête flottante en plastique puis le filtre à cartouche et retirer toutes les autres impuretés présentes dans l'écumeur.

Laver le filtre à cartouche avec de l'eau sous pression en prenant soin de nettoyer toute trace de saleté résiduelle. Pour prolonger la durée de vie du filtre, il est recommandé d'utiliser périodiquement des détergents spéciaux pour filtres à cartouche afin d'éliminer également les dépôts de tartre invisibles qui pourraient à long terme obstruer la cartouche et réduire, même définitivement, son efficacité.

Une fois le nettoyage terminé, repositionner le filtre à cartouche et le préfiltre en plastique à leur emplacement respectif et redémarrer le système de filtration.

ATTENTION: le nettoyage périodique du filtre à cartouche est essentiel pour un fonctionnement correct et pour une désinfection optimale de l'eau dans votre mini-piscine. Effectuer un nettoyage périodique du filtre pour une efficacité maximale de votre mini-piscine. La fréquence de nettoyage peut varier en fonction de l'emplacement de la mini-piscine, de la fréquence d'utilisation et du nombre d'utilisateurs.

NETTOYAGE DU FOND

Votre mini-piscine est équipée d'un système de nettoyage du fond composé de:

2 tuyaux rigides

1 brosse

1 tuyau flexible

1 plaque d'aspiration

Composer le balai aspirant en reliant la brosse aux tuyaux rigides et au tuyau flexible.

Placer l'extrémité libre du tuyau flexible devant la bouche d'aspiration du système afin de laisser échapper tout l'air de l'intérieur.

Insérer l'extrémité du tuyau ainsi rempli d'eau dans le trou de la plaque et celle-ci sur l'écumeur avec la pompe en marche, en prenant soin de la retirer le moins possible de l'eau.

Une fois déclenché, le balai aspirateur est utilisé comme aspirateur normal.

Il est conseillé de le déplacer lentement vers le bas pour éviter que la saleté ne se soulève avant de l'avoir correctement aspirée.

Après avoir nettoyé le fond, éteindre la pompe et débrancher l'aspirateur de l'écumeur. Avant de remettre la pompe en marche, vérifier s'il est nécessaire de nettoyer le filtre, comme indiqué précédemment dans ce manuel.

FERMETURE HIVERNALE

La mise au repos de la mini-piscine pour la fermeture hivernale (période prolongée de non-utilisation) permet de vider et de sécher complètement le bassin et de le stocker dans un endroit sec et abrité.

INFORMATION ENVIRONNEMENTALE Traitement des appareils électriques et électroniques usagés (Applicable uniquement dans (U.E.))

Afin de réduire la quantité de déchets d'appareils électriques et électroniques, afin d'éviter le danger de leurs composants, d'encourager la réutilisation des appareils ainsi que la valorisation de leurs déchets, et de déterminer une gestion appropriée de ceux-ci, en essayant d'améliorer l'efficacité de la protection environnementale, ont été établies de nombreuses normes applicables à la fabrication du produit, et d'autres relatives à la gestion environnementale correcte lorsque ces appareils sont hors service.

De même, on prétend améliorer le comportement environnemental de toutes les personnes qui interviennent dans le cycle de vie des appareils électriques et électroniques, tels que les producteurs, les distributeurs, les utilisateurs et, en particulier, les intervenants directement impliqués dans la gestion des déchets dérivés de ces appareils. À partir du 13 août 2005, quand vous souhaitez vous débarrasser de votre appareil usagé vous pouvez le déposer à l'endroit destiné à cette fin par les différents organismes locaux.



Les appareils portent une étiquette sur laquelle figure le symbole d'une "poubelle à ordures sur roulettes barrée". Ce symbole indique la nécessité d'une collecte sélective et triée du reste des déchets urbains.

Nos produits sont conçus et fabriqués avec des matériaux et des composants de haute qualité, respectueux de l'environnement, qui sont réutilisables et recyclables. Malgré tout, les différentes parties qui composent cet article ne sont pas biodégradables; c'est pourquoi, il ne faut pas les mettre au rebut en les jetant dans l'environnement.

REMARQUES

Les matériaux avec lesquels nos articles sont produits ont en eux-mêmes une excellente résistance à diverses substances, même agressives (par exemple les acides ou les bases) tant qu'ils ne restent pas longtemps en contact avec eux.

Éviter le contact prolongé avec des substances grasses et/ou des colorants. Ceux-ci pourraient être absorbés par le matériau de revêtement (PVC) et donner lieu à des taches permanentes ;

Éviter le contact prolongé avec des solvants et des détergents acides ou basiques ;

Ne pas utiliser de procédures de lavage ou de produits abrasifs qui pourraient endommager le produit ;

Pour le nettoyage normal, utiliser de l'eau incolore et non abrasive et des détergents liquides. Il est conseillé de laisser agir le détergent pendant quelques minutes, et si nécessaire de frotter la surface avec des brosses à poils doux uniquement, puis de rincer abondamment à l'eau tiède ;

Lors de l'utilisation de dispositifs à pression (par exemple, les hydro-nettoyeurs), ceux-ci ne doivent pas être utilisés de manière à endommager la surface du tissu ;

Pour une meilleure conservation du produit dans le temps, il est recommandé de le stocker propre, dans un endroit sec et à l'abri de la poussière. Évitez de stocker le produit s'il est mouillé, car la poussière et la pollution déposées sur le tissu sont putrescibles.

CERTIFICAT DE GARANTIE

CONSERVEZ VOTRE MANUEL AVEC LE NUMÉRO DE SÉRIE ET LA JUSTIFICATION D'ACHAT (REÇU DE PAIEMENT) POUR TOUT TYPE DE RÉCLAMATION.

Toute réclamation contre la garantie doit être faite par une déclaration en ligne, sur site <https://www.grepool.com/fr/apres-vente>, accompagnée du reçu d'achat. Des photos peuvent vous être demandées pour justifier la réclamation. Aucun retour de matériel ne sera accepté sans accord préalable. Le client prendra en charge tous les frais de retour de marchandises, (emballage et transport).

1. GARANTIE

1.1 MANUFACTURAS GRE S.A. garantit que le produit auquel ce certificat est joint :

- a) répond aux caractéristiques définies dans la documentation pertinente de l'entreprise ;
- b) est exempt de défauts de conception, de matériaux, de fabrication et de fonctionnement.

1.2 La garantie couverte par ce certificat est la seule garantie donnée sur le produit. Aucune autre déclaration d'un tiers ne peut valablement lier GRE.

2. ÉTENDUE DE LA GARANTIE

2.1 La garantie s'applique uniquement lorsque le produit a été acheté par un client privé pour un usage domestique, à l'exclusion de tout autre usage commercial et/ou professionnel. La garantie couverte par le présent certificat est délivrée directement et exclusivement au client et n'est pas transférable ou cessible à des tiers.

2.2 La garantie n'est valable que pour les produits installés dans le pays où ils ont été achetés.

3. OBJET DE GARANTIE

Cette garantie est valable pour une utilisation normale et correcte du produit, conformément aux instructions de montage fournies avec les produits et couvre uniquement les composants originaux : toile de la piscine, structure métallique et toutes les autres pièces originales qui composent le kit piscine et couvre uniquement la fourniture de matériaux pour remplacer ceux qui sont jugé défectueux. La garantie ne couvre pas les consommables et/ou les pièces soumises à une usure normale.

4. PÉRIODE DE GARANTIE

4.1 La garantie est valable pendant **2 ANS (DEUX)** sur toutes parties originales qui composent le kit piscine de ces produits et/ou constituant un accessoire original.

Garantie spécifique toile piscine : **5 ans** pour les soudures et l'étanchéité dans des conditions normales d'utilisation. La garantie ne comprend pas : Les déchirures, cassures, taches (causées par le déversement de produits de traitement directement dans l'eau), taches liées à la croissance d'algues, taches liées à la décomposition de corps étrangers en contact avec la toile, taches et décoloration résultant de l'action de produits oxydants, maintien de la couleur et usure due au frottement du matériau sur diverses surfaces.

4.2 La garantie dans les différentes durées indiquées, commencera à partir de la date d'achat du produit, prouvée par un reçu/facture régulier.

5. EXCLUSIONS ET INAPPLICABILITÉ DE LA GARANTIE

5.1 Ils sont expressément exclus de la garantie :

- a) Produits d'occasion et/ou produits provenant du hall d'exposition (surface d'exposition).
- b) Les frais découlant des travaux nécessaires à la restauration et/ou à la réparation du Produit.
- c) Les frais de transport du matériel à réparer et/ou à remplacer et/ou le coût du personnel responsable de la réparation, en tout lieu.

5.2 La garantie ne s'applique pas dans tous les cas où le défaut des composants du produit visé au point 3 n'est pas directement imputable à GRE et, en particulier, dans tous les cas où le défaut est causé par :

- a) tout dommage survenu pendant le transport (rayures, bosses, défauts de fonctionnement, etc.).
- b) montage et/ou installation incorrects et/ou non conformes aux instructions des produits GRE.
- c) utilisation incorrecte ou non conforme aux instructions des produits GRE ou, dans tous les cas, à des fins autres que l'usage domestique normal.
- d) l'usure normale ou la détérioration du produit résultant de l'utilisation ou de la non-utilisation.
- e) problèmes dans la couche superficielle du produit dus à la saleté, au calcaire, aux rayures ou à l'abrasion, survenant lors de l'utilisation du produit ou en raison d'une exposition directe à des agents atmosphériques, ou en raison de l'utilisation de produits de nettoyage inappropriés. Attention : les coupures sur les chaises longues sont caractéristiques du produit. Elles ne constituent pas un défaut et ne donnent donc pas droit à une garantie.
- f) l'absence ou l'insuffisance d'entretien, c'est-à-dire l'entretien qui n'est pas effectué conformément aux instructions des produits GRE et/ou la diligence requise par la nature du produit.
- g) une utilisation inadéquate et inappropriée des produits, une détérioration de ceux-ci due à l'inexpérience, une usure des pièces due à la présence de calcaire, sans avoir pris les précautions nécessaires, ne peuvent conduire à des demandes d'envoi de pièces de rechange pour la restauration du produit sous garantie. Attention : la pompe et ses pièces, en particulier la turbine à l'intérieur, peuvent être endommagées par le calcaire, les corps étrangers, l'utilisation excessive ou insuffisante de produit chimique ;
- h) tout dommage causé aux produits par le gel ou l'utilisation inappropriée de produits chimiques est exclu de la garantie.
- i) les frais de vidange, de remplissage et de traitement chimique de l'eau ne sont jamais couverts par la garantie.
- l) toute autres causes non imputables à GRE telles que, à titre d'exemple, les réparations ou modifications effectuées par le consommateur ou des tiers, altération, choc, actes de vandalisme, abus, etc.
- m) la formation éventuelle de moisissures plus ou moins persistantes sur le bassin, due à l'emplacement particulier du produit, aux conditions atmosphériques, au manque d'entretien, au non-respect des instructions d'utilisation et d'entretien, ne sont pas couverts par la garantie.
- n) la garantie ne s'applique pas lorsque des accessoires non originaux sont installés ou utilisés sur le produit.
- o) Les éventuelles défaillances dues au fonctionnement à sec de la pompe de filtration. La pompe de filtration de ce produit ne peut jamais fonctionner sans eau. Cette pratique peut affecter de manière irréversible la pompe elle-même et ne donne lieu à aucune demande de garantie.
- p) Attention : en cas de dysfonctionnement, il est interdit de couper les câbles des composants électriques. Dans ce cas,

le composant lui-même ne peut jamais être couvert par la garantie.

5.3 Ils ne doivent pas être considérés expressément comme un défaut :

- a) des phénomènes temporaires d'exsudation de la toile, qui peuvent se produire notamment lors du premier remplissage et au cours des premières semaines d'utilisation du produit.
- b) des variations de la couleur d'origine de la toile dues à son vieillissement naturel, à une exposition prolongée aux rayons du soleil et/ou aux intempéries et à l'utilisation continue de produits de traitement chimique et/ou de nettoyage.
- c) l'oxydation de pièces métalliques par manque ou insuffisance d'entretien ou par entretien non effectué conformément aux instructions des produits et/ou à la diligence requise par la nature du produit.
- d) toutes les finitions des produits (par exemple : panneaux, margelles, tissus) sont principalement faites à la main. En ce sens, certaines imperfections de ces parties doivent être considérées comme une caractéristique intrinsèque et acceptée du produit. Ils n'affectent pas l'utilisation prévue du produit.

5.4 Les situations suivantes ne sont pas incluses dans la GARANTIE : coupures dans le revêtement, assemblage, raccords et montage et de filtres, remplissage d'eau, installation de pièces de finition, hivernage, entretien.

5.5 Afin d'évaluer correctement le défaut et de pouvoir procéder à toute réparation et/ou remplacement du produit sous garantie, le client consommateur est tenu à fournir une documentation photographique complète du défaut, dans l'état d'utilisation du produit lui-même.

6. DEMANDE D'ASSISTANCE AU TITRE DE LA GARANTIE - CONFISCATION

6.1 Afin de bénéficier de la garantie, le consommateur est tenu de signaler toute non-conformité ou défaut du produit directement et exclusivement à son vendeur.

6.2 Pour bénéficier de l'assistance, une copie du récépissé ou du bon de livraison délivré par le auprès duquel le consommateur a acheté le produit doit être fournie.

6.3 Les interventions effectuées pendant la durée de cette garantie, telle qu'indiquée au point 4 (durée), n'entraînent aucune prolongation de la garantie sur les pièces remplacées et/ou réparées.

6.4. Période de changement : 8 jours ouvrables dans le cadre du remplacement d'un composant défectueux. Le démontage et le montage ne sont pas de la responsabilité du GRE.

CONSERVEZ VOTRE MANUEL AVEC LE NUMÉRO DE SÉRIE ET LA JUSTIFICATION D'ACHAT (REÇU DE PAIEMENT) POUR TOUT TYPE DE RÉCLAMATION.

7. SERVICE DE GARANTIE - FRAIS SUPPLÉMENTAIRES

7.1 L'assistance au titre de la garantie est soumise à la vérification par GRE que les non-conformités ou défauts du produit signalés par le consommateur sont couverts par la garantie et que le dysfonctionnement signalé n'est pas dû à une mauvaise utilisation par le consommateur lui-même.

7.2 Service après-vente en garantie (après justification et réception de l'achat) : les frais de livraison seront pris en charge par le client, les frais de retour seront payés par le GRE (pour les pièces couvertes par le plan de garantie).

7.3 Si le produit a été installé dans un endroit difficilement accessible ou avec des matériaux rares et/ou précieux, le consommateur sera responsable des frais, à titre d'exemple, d'enlèvement et de déplacement du produit à l'endroit où il a été installé, ainsi que des frais de restauration de matériaux rares et/ou précieux.

7.4 Service après-vente hors garantie : les frais de livraison/retour seront pris en charge par le consommateur. Les pièces seront facturées selon la liste de prix en vigueur.

8. RESPONSABILITÉ DES DOMMAGES-INTÉRÊTS

GRE décline toute responsabilité pour tout dommage pouvant être causé, directement ou indirectement, à des personnes, des animaux domestiques et/ou des biens, du fait du non-respect de toutes les exigences énoncées dans la documentation du produit, notamment dans les avertissements concernant le montage, l'installation, l'utilisation et l'entretien et/ou du fait de l'utilisation du produit, qui ne respecte pas la diligence requise par sa nature.

9. LOI APPLICABLE - TRIBUNAL COMPÉTENT

La garantie est régie par le droit italien et pour tout litige s'y rapportant, seul le tribunal de Cremona (Italie) est compétent.

PUESTA EN SERVICIO, USO Y MANTENIMIENTO

Fundamentales relativas a las prescripciones de seguridad a adoptar en el momento de la conexión, de la puesta en funcionamiento y durante el uso de este producto.

Es obligatorio que tanto el instalador/encargado de mantenimiento, como el consumidor/ usuario, lean este manual en cada parte suya antes de utilizar el producto.

INFORMACIONES PRELIMINARES

Estimados clientes, este manual de usuario tiene como finalidad guiarlos en el uso y en el mantenimiento de vuestra Mariposa. Recomendamos leer atentamente cada sección de este manual antes de utilizar el producto y referirse al mismo en todo momento. En caso que tengáis cualquier duda inherente al uso de Mariposa, os invitamos a contactar vuestro Revendedor.

Mariposa es producido por Agrisilos Srl, con sede en Ex. S.s. Padana Inferiore 11/c – 26039 Vescovato (Cr) con materiales seleccionados y según los procedimientos certificados en el respeto de la norma UNI EN ISO 9001:2008, manual calidad.

Se invitan a todos los usuarios que pretenden utilizar Mariposa a leer atentamente y observar escrupulosamente las nociones de seguridad indicadas a continuación.

Consulte el código de construcción local para conocer los requisitos de instalación aplicables.

IMPORTANTES NOTAS DE SEGURIDAD

- Prestar siempre la máxima atención para impedir el uso no autorizado y/o vigilado de la minipiscina por parte de vuestros niños.
- Existe un posible Peligro de Ahogamiento. No permita a vuestros niños trepar o entrar en la minipiscina sin la atenta supervisión de un adulto.
- Se recomienda para tal fin poner en seguridad el acceso a la minipiscina mediante un dispositivo adecuado para impedir el uso no vigilado. Por ejemplo vallas, barreras, redes, etc.
- Hacer conectar vuestra piscina a una red eléctrica debidamente puesta a tierra.
- Controlar periódicamente las condiciones del cable eléctrico de vuestra minipiscina; en caso que haya presente abrasiones, cortes o aplastamientos, desconectar la instalación eléctrica y contactar un técnico habilitado para la verificación del cable.
- No instalar otros componentes eléctricos, por ejemplo luces, teléfonos, radios, dispositivos audio/vídeo, a menos de 3 metros de distancia de la minipiscina.
- Atención: existe el peligro de resbalar y/o caer de vuestra minipiscina y/o de sus alrededores. Es necesario recordar siempre que las superficies mojadas son altamente resbalosas, por lo cual es necesario prestar la máxima atención al entrar y salir del tanque.

- Mantener el agua de vuestro tanque siempre limpia y adecuadamente tratada con los respectivos productos químicos recomendados. Los niveles químicos del agua deben ser mantenidos dentro de los valores ideales con el fin de prevenir irritaciones molestas de la piel y de los ojos de los usuarios.
- Consulte el código de construcción local para conocer los requisitos de instalación aplicables.

INDICACIONES DE SEGURIDAD, LÉALAS ATENTAMENTE

En todo lo referente a la instalación eléctrica debe seguirse la normativa: CEI 64-8

que hace referencia “a la construcción de instalaciones eléctricas, tanto en piscinas cubiertas como en piscinas al aire libre”, o la normativa análoga vigente en cada zona o país.

- “Todas las filtraciones siguen la norma de instalación C 15-100 que especifica que todo aparato eléctrico ubicado a menos de 3,5 m de la piscina y accesible libremente debe estar alimentado con muy baja tensión 12 V. Todo aparato alimentado en 220 V ~ debe estar ubicado por lo menos a 3,5 m del borde de la piscina. Pedir permiso del fabricante para toda modificación de uno o varios elementos del sistema de filtración”
- Tipo de medio filtrante: filtro de cartucho de base sintética.
- Tras el uso de productos químicos para tratar el agua de la piscina, se recomienda respetar un tiempo mínimo de filtración para proteger la salud de los bañistas, de acuerdo con las normas de sanidad.
- La instalación eléctrica debe ser hecha por personal profesional cualificado en instalaciones eléctricas.
- No tenga el aparato en marcha mientras utiliza la piscina.
- No haga funcionar el aparato sin agua.
- No toque NUNCA el aparato en marcha con el cuerpo húmedo o las manos húmedas.
- Siempre que deba manipular el aparato, DESCONÉCTELO de la toma de corriente.
- Asegúrese de que el suelo está seco antes de tocar el equipo eléctrico.
- No coloque el aparato donde pueda mojarse, puede causar electrocución.
- No permita ni a niños ni a adultos apoyarse o sentarse sobre el aparato.
- Si el cable flexible de alimentación de este aparato está dañado, debe ser sustituido. Ante la duda consulte con un servicio técnico.
- El cable de alimentación del transformador no puede ser reemplazado. Si el cable está dañado, el transformador debe ser reemplazado.

Velocidad de filtración	2,95 (m ² /h) m ²
Caudal del grupo filtración	1,3 m ³ /h
Superficie de filtración	0,44 m ²
Motor	60 W
Voltaje del motor	12 V
Transformador	230 / 12 V
Frecuencia	50 Hz
Protección	CLASE IPX8

ATENCIÓN

Leer atentamente, comprender y seguir todas las informaciones de este manual del usuario antes de instalar y utilizar la piscina.

Estas advertencias, instrucciones y directrices sobre la seguridad responden a algunos riesgos comunes de la recreación acuática, pero no pueden cubrir todos los riesgos y los peligros de todos los casos. Utilizar siempre cautela, buen sentido y buen juicio cuando se divierte con actividades acuáticas.

Conservar estas informaciones para uso futuro.

SEGURIDAD DE QUIENES NO NADAN

- El aparato puede ser utilizado por niños de al menos 8 años de edad y por personas con capacidades físicas, sensoriales o mentales reducidas, o con falta de experiencia o de los conocimientos necesarios, siempre que estén supervisados o que hayan recibido instrucciones sobre el uso seguro del aparato y la comprensión de los peligros inherentes al mismo. Los niños no deben jugar con el aparato. La limpieza y el mantenimiento por parte del usuario no debe ser realizada por niños sin supervisión.
- Se requiere en todo momento la supervisión continua y activa de nadadores débiles y no nadadores por un adulto competente (recuerde que los niños menores de cinco años corren el mayor riesgo de ahogarse);
- designar a un adulto para que supervise la piscina cada vez que se utilice;
- los nadadores débiles o no nadadores deben usar equipo de protección personal cuando usen la piscina;
- cuando la piscina no esté en uso o no esté supervisada, retire todos los juguetes de la piscina y del suelo circundante para evitar atraer a los niños a la piscina.

APARATOS DE SEGURIDAD

- Se recomienda instalar una barrera (y asegurar todas las puertas y ventanas cuando corresponda) para evitar el acceso no autorizado a la piscina;
- Las barreras, cubiertas de piscina, alarmas de piscina, o dispositivos de seguridad similares son ayudas útiles, pero no sustituyen la supervisión continua por parte de un adulto competente.

EQUIPAMIENTO DE SEGURIDAD

- Se recomienda mantener el equipo de rescate (por ejemplo, un salvavidas) cerca de la piscina;
- mantenga un teléfono que funcione y una lista de números de emergencia al lado de la piscina.

UTILIZO SEGURO DE LA PISCINA

- Anime a todos los usuarios, especialmente a los niños, a aprender a nadar;
- aprender técnicas básicas de primeros auxilios (reanimación cardiopulmonar - RCP) y actualizar estos conocimientos regularmente. Esto puede marcar la diferencia a la hora de salvar vidas humanas en caso de emergencia;
- instruya a todos los usuarios de la piscina, incluyendo a los niños, sobre qué hacer en caso de emergencia;
- nunca se zambulla en agua poco profunda. Esto puede causar lesiones graves o la muerte;

- no use la piscina cuando consuma alcohol o medicamentos que puedan perjudicar su capacidad de usar la piscina de manera segura;
- cuando utilice cubiertas de piscina, retírelas completamente de la superficie del agua antes de entrar en la piscina;
- proteger a los ocupantes de las piscinas de las enfermedades relacionadas con el agua mediante el tratamiento regular del agua de la piscina y la observancia de buenas prácticas de higiene. Consulte las directrices para el tratamiento del agua en el manual del usuario;
- guarde los productos químicos (por ejemplo, productos de tratamiento de agua, limpieza o desinfección) fuera del alcance de los niños;
- use las señales como se indica a continuación;

Los letreros deben estar colocados en una posición prominente a menos de 2 m de la piscina.



Usar flotadores individuales



Como asegurar el acceso a la piscina

- Para evitar que los niños se ahoguen, se recomienda asegurar el acceso a la piscina con un dispositivo de protección.
- Los dispositivos de protección para asegurar el acceso a la piscina pueden ser vallas, barreras, etc.

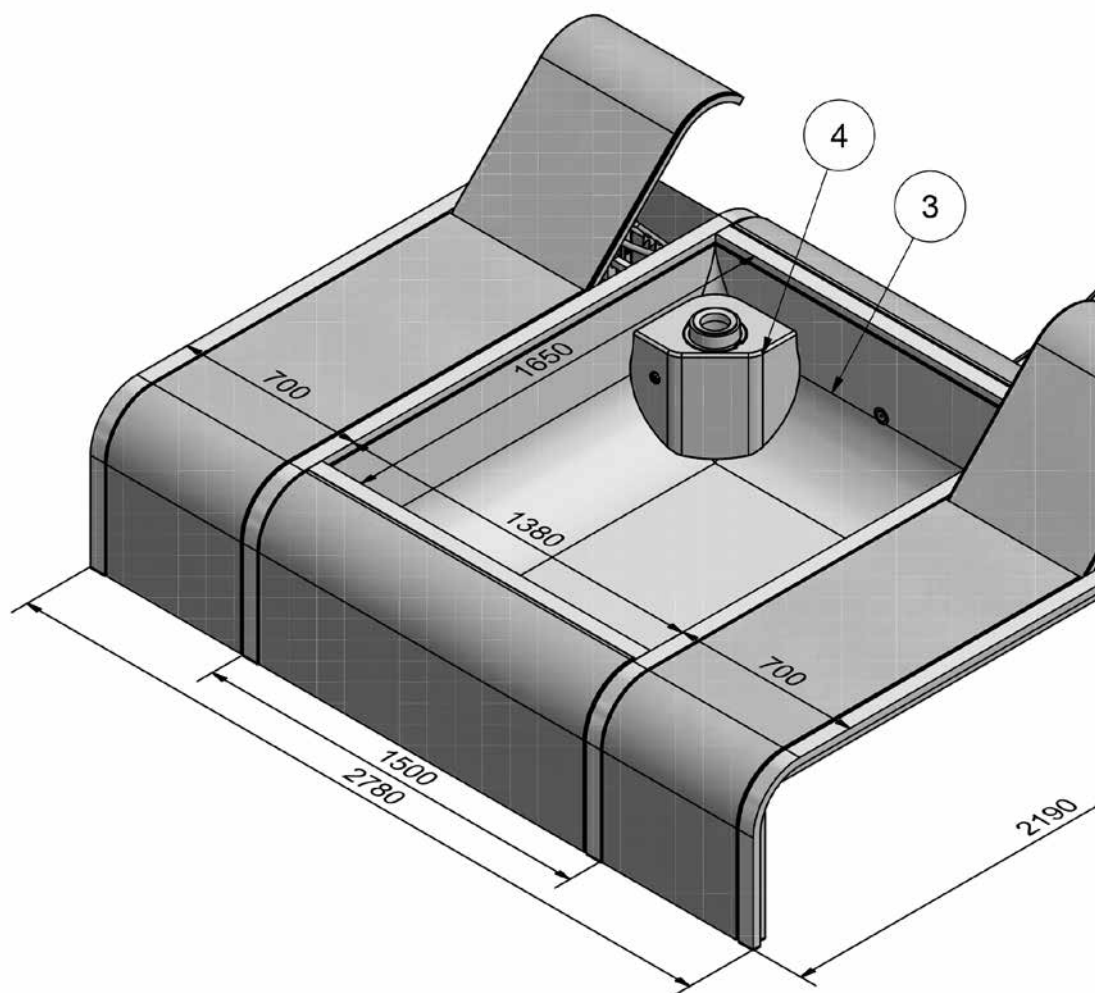


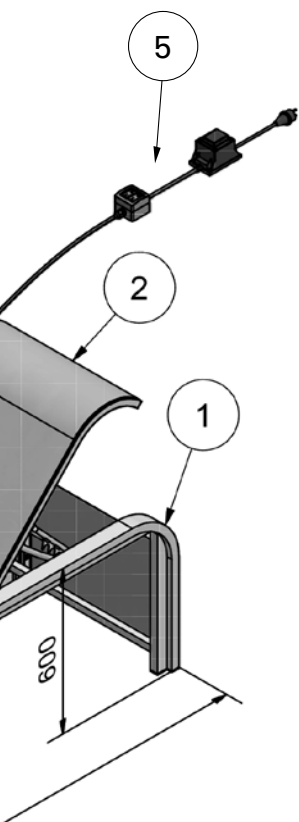
IMPORTANTE

- Antes de efectuar cualquier trabajo en la minipiscina asegurarse de haber desconectado la alimentación eléctrica.
- La alimentación eléctrica debe siempre estar protegida por un interruptor diferencial de alta sensibilidad. 30 mA
- Se debe evitar de cualquier modo entrar en contacto con la tensión eléctrica, por esto no acceder nunca a los componentes eléctricos cuando se está mojado y hacer efectuar todas las operaciones de mantenimiento exclusivamente a personal cualificado.
- Cualquier modificación que se pretende efectuar en los equipos y las instalaciones requiere la autorización del fabricante. El fabricante está liberado de cualquier responsabilidad por daños causados por el uso de recambios o accesorios no originales y no autorizados.
- El usuario debe asegurarse que los trabajos de montaje y mantenimiento sean efectuados exclusivamente por personal autorizado y cualificado.
- La instalación de la minipiscina debe siempre ser realizada siguiendo las normas vigentes en cada país individual, en modo particular las referidas a la seguridad eléctrica.
- Esta minipiscina puede provocar un riesgo de inundación, por lo tanto debe ser instalada en una zona preparada para el drenaje del agua que podría salir alrededor del tanque por:
 - › excesivo llenado;
 - › salida de salpicaduras resultado del movimiento de los usuarios en el tanque;
 - › operaciones de vaciado;
 - › posibilidad que se verifiquen pérdidas hidráulicas accidentales desde la minipiscina;
 - › la minipiscina debe también ser instalada en un lugar seco, no sujeto a inundaciones.
- La minipiscina debe ser instalada en un espacio que permita un fácil acceso a todos sus componentes.
- La seguridad en el funcionamiento de la minipiscina está garantizada solo si son respetadas todas las advertencias indicadas en las instrucciones de montaje y en este manual de uso y mantenimiento.
- Controle con regularidad todas las superficies accesibles y la integridad de las partes estructurales de la piscina para evitar lesiones o daños.

CONSERVAR ESTAS INSTRUCCIONES PARA CONSULTAR EN TODO MOMENTO

MARIPOSA - TARJETA TÉCNICA





-
- 1** Estructura en aluminio pintado (espesor 1.5 / 2 mm)
 - 2** Camilla para tomar el sol
 - 3** Revestimiento interno blanco en tejido revestido PVC (850 g) espesor 0.68 mm
 - 4** Instalación de filtración con cartucho bomba 60W 12V (capacidad máx. 2800 l/h), faro de led 3.6W 12V.
 - 5** Transformadores e interruptores para la bomba y foco
-

INSTALACIÓN MARIPOSA

mariposa debe colocarse en un nivel de apoyo limpio, nivelado, sin proyecciones afiladas (piedras, clavos, etc.) que puedan dañar y/o perforar la parte inferior de la minipiscina, sin ceder, adecuado para soportar el peso de la minipiscina y también el mayor peso del agua contenida en el tanque.

Se recomienda, preferiblemente, la instalación en una superficie limpia, plana y adecuadamente pavimentada, que tenga dimensiones mínimas respecto a las indicadas en el dibujo arriba

- › peso en condiciones normales de uso aproximadamente 550 kg/m²
- › peso accidental con tanque llenado totalmente aproximadamente 600 kg/m²

Peso tanque vacío kg	Espejo de agua cm	Dimensiones totales máx cm	Peso total tanque lleno kg
70	138 x 165	278 x 219 x h 60	1200

El montaje (descrito en este específico manual) y la puesta en marcha de Mariposa, deben ser efectuados por personal cualificado, por lo tanto quien suscribe declina toda responsabilidad en caso que:

- a) la instalación, las conexiones eléctricas y la primera puesta en marcha (prueba) de la piscina no sean efectuadas por personal técnico capaz de certificar y garantizar el trabajo realizado.
- b) no sean respetadas las normas y disposiciones de ley relativamente a las instalaciones eléctricas de los inmuebles, en vigor en el estado donde es realizada la instalación;
- c) sean usados para la instalación materiales no adecuados y/o certificados;
- d) sean realizadas operaciones no correctas que reduzcan el grado de protección de los equipos eléctricos o modifiquen la protección contra la electrocución por contactos directos o indirectos, o también generen condiciones de aislamiento, dispersiones de corriente y recalentamientos anómalos;
- e) sean cambiados o modificados componentes o partes del producto respecto a sus características de fábrica, haciendo de hecho decaer la responsabilidad del fabricante y la garantía ofrecida;
- f) el producto sea reparado por personal no autorizado y/o sean utilizadas partes de recambio no originales, salvo específica autorización en tal sentido;
- g) en caso de instalación en interiores (indoor) es necesario tener presente que la evaporación del agua puede generar niveles de humedad muy elevados. En tales casos tenga presente que la ventilación natural o forzada contribuye a mantener el confort personal y a reducir eventuales daños al propio inmueble. Gre declina toda responsabilidad por daños causados por excesiva humedad.

LLENADO

La minipiscina Mariposa no está dotada de un sistema de llenado específico y/o automático. Tanto el primer llenado como las sucesivas adiciones pueden ser efectuadas utilizando una manguera de goma de jardín o similar.

El llenado debe ser efectuado hasta el nivel de aproximadamente 50 cm.

Durante la fase de llenado se recomienda controlar constantemente la minipiscina, verificando inmediatamente eventuales pérdidas o errores de montaje.



ATENCIÓN:

Se recomienda llenar el tanque con agua ablandada y efectuar los oportunos tratamientos para evitar que el calcáreo se deposite en las superficies y en los accesorios

Gre declina toda responsabilidad por eventuales daños causados por la salida del agua de la minipiscina durante las fases de llenado, adición o uso de la misma.

CONEXIONES ELÉCTRICAS

La minipiscina Mariposa está dotada de respectivo transformador eléctrico con toma extraíble.

IMPORTANTE: el transformador debe ser absolutamente colocado a una distancia de al menos 3.5 metros de la minipiscina.

La alimentación eléctrica debe estar siempre protegida por un diferencial de alta sensibilidad. 30 mA



ATENCIÓN:

No alimentar la minipiscina antes de haber completado el llenado del tanque.

TRATAMIENTO AGUA

El tratamiento químico y el mantenimiento, así como el cambio total del agua cuando es recomendado y/o necesario, es un factor de fundamental importancia para disfrutar mejor de las características de vuestra minipiscina.

Es extremadamente importante tener el agua siempre limpia, desinfectada y adecuadamente tratada, para el confort y la salud de todos los usuarios.

Gre declina toda responsabilidad por todo tipo de inobservancia o daño causado por un tratamiento inadecuado del agua y/o por el uso de productos no conformes.

Los productos químicos deben ser dosificados poco a poco en el skimmer con la bomba de filtración en funcionamiento, y nunca deben ser colocados directamente en la piscina.

Retire los productos químicos cuando la bomba no esté funcionando.

Los niveles químicos ideales para vuestra minipiscina son:

- **pH:** 7.2 - 7.6
- **Bromo/Cloro:** 2 - 5 mg/l (ppm)
- **Cloro:** 1 - 3 mg/l (ppm)
- **Alcalinidad total:** 80 - 120 mg/l (ppm)
- **Dureza:** 150 - 250 mg/l (ppm)
- **Sólidos disueltos totales:** inferiores a 1500 mg/l (ppm)

Se recomienda tener constantemente monitoreados los valores químicos del agua del tanque, que se pueden medir con:

- **KIT de PRUEBA con reactivos:** es un método que suministra un buen nivel de precisión pero que está limitado solo a la medición del nivel del pH y del cloro.
- **BANDAS MULTIPRUEBA:** generalmente suministran la posibilidad de medir también la alcalinidad y la dureza del agua. Este sistema de medición resulta ser preciso solo si las bandas están protegidas de la humedad que puede influir en el grado de precisión de las mismas.

Se debe tener en cuenta que la frecuencia con la cual verificar la calidad del agua depende del uso más o menos intensivo de la minipiscina.

Los productos químicos deben ser dosificados poco a la vez en el skimmer con la bomba de filtración en función, y no deben nunca ser introducidos directamente en el tanque.

Cuando se usan los productos químicos es necesario leer atentamente las etiquetas impresas en los envases y seguir precisamente las instrucciones indicadas. Aunque los productos químicos protegen a vosotros y a vuestra minipiscina, si son usados incorrectamente y/o en dosis demasiado concentradas, pueden ser peligrosos.

1) MÉTODOS DE DESINFECCIÓN Y PRODUCTOS QUÍMICOS RECOMENDADOS

Gre con el fin de hacer realizar un correcto programa de mantenimiento de vuestra minipiscina le recomienda utilizar los siguientes productos químicos:

- › **CLORO GRANULAR 56%** para el primer tratamiento y para los tratamientos de impacto y el mantenimiento ordinario.
- › **PASTILLAS DE 20 gr DE BROMO/CLORO**, para el mantenimiento ordinario.
- › **pH- GRANULAR**, para la reducción de los valores de pH en tanque, para alcanzar el equilibrio del agua y reducir la posible formación de calcáreo.
- › **ANTICALCÁREO EXTRA LÍQUIDO**, de utilizar para preservar de daños la bomba y los revestimientos de la minipiscina.

2) CÓMO TRATAR EL AGUA DE VUESTRA MINIPISCINA

TRATAMIENTO INICIAL:

utilizar **CLORO GRANULAR 56%** en la dosis de **30 gr**.

ATENCIÓN: no sumergirse en el agua si la concentración de cloro en el tanque es demasiado elevada. Probar siempre con adecuado instrumento los valores químicos de vuestra minipiscina para estar seguros de haber alcanzado los nivel ideales antes de entrar en el tanque.

ATENCIÓN: no cubrir el tanque con ningún tipo de cobertura (estándar, isotérmica o de otro tipo) luego del **TRATAMIENTO INICIAL** o similar **TRATAMIENTO DE IMPACTO**, ya que se corre el riesgo de causar daños a la minipiscina y/o a la cobertura misma.

TRATAMIENTO DE IMPACTO:

de realizar con **30 gr de CLORO GRANULAR 56%** en los siguientes casos:

- › Restablecimiento de los niveles ideales en caso de falta de mantenimiento.
- › Uso intensivo de la minipiscina.
- › Cambio total o parcial del agua.
- › Para abatir todo tipo de bacteria o alga que pueden haberse vuelto resistentes a los niveles normales de desinfección.

TRATAMIENTO DE MANTENIMIENTO DE LOS NIVELES QUÍMICOS IDEALES

Utilizar las pastillas de bromo/cloro o el Cloro Granular 56% en las dosis recomendadas indicadas en las etiquetas impresas de los productos químicos. Para el cálculo considerar que el tanque contiene aproximadamente 1.1 m³ de agua.

Corrija los valores de pH en agua con adecuado reductor pH- GRANULAR o incrementador pH+ GRANULAR, con el fin de alcanzar y mantener siempre los valores ideales de pH: 7.2 - 7.6. Las dosis a introducir están indicadas en las etiquetas impresas de los productos químicos.

El alcance y el mantenimiento de los niveles ideales de bromo/cloro o cloro y pH, debe ser cuidado dentro de los valores recomendados durante todo el tiempo de uso de la minipiscina, solo con las excepciones de las fases de tratamiento inicial y/o tratamiento de impacto.

IMPORTANTE: la observancia de los valores de pH de vuestra minipiscina y el uso eventual de productos anti-calcáreo es condición necesaria para no anular la validez de la garantía ofrecida. La presencia de incrustaciones de calcáreo en bombas, filtros y telas debidas a falta y/o carencia de mantenimiento no dan derecho a solicitudes de sustituciones en garantía.



ATENCIÓN

- Confiar solo a personas responsables manejar los productos químicos, **MANTENER ALEJADO DEL ALCANCE DE LOS NIÑOS.**
- Dosifique siempre precisamente las cantidades recomendadas, no exceda nunca las dosis de vuestra minipiscina.
- Maneje los productos químicos con cuidado y consérvelos en lugar fresco y seco.
- No los inhale y trate que no entren en contacto con ojos, garganta o nariz.
Lave inmediatamente las manos después del uso.
- Siga las instrucciones de seguridad indicadas en las etiquetas de los distintos productos. En caso de contacto accidental o ingestión, llame un médico o diríjase a la emergencia más cercana. Lleve con usted el contenedor del producto para permitir una rápida indicación de la sustancia en cuestión.
- No fume cerca de los productos químicos.

LIMPIEZA DEL FILTRO

Vuestra minipiscina está dotada de un filtro de cartucho colocado dentro del skimmer. Para la limpieza de tal filtro apagar la instalación de filtración.

Cuando la bomba se ha detenido extraer el cabezal flotante en plástico luego el filtro de cartucho y quitar otras eventuales impurezas presentes en el skimmer.

Lavar el filtro de cartucho con agua a presión, teniendo cuidado de limpiar cada pliegue del sucio residual. Para una mayor duración del filtro se recomienda utilizar periódicamente adecuados detergentes para filtros de cartucho de modo de remover también las incrustaciones de calcáreo no visibles, que a la larga podrían atascar el cartucho y reducir, además de manera definitiva, la eficacia.

Una vez terminada la limpieza volver a colocar en los respectivos lugares el filtro de cartucho y el prefiltro en plástico y volver a poner en marcha la instalación de filtración.

ATENCIÓN: la limpieza periódica del filtro de cartucho es indispensable para el correcto funcionamiento y para la óptima desinfección del agua de vuestra minipiscina. Proceder a una limpieza periódica del filtro para la máxima eficiencia de vuestra minipiscina. La periodicidad de limpieza puede variar en base a la posición de la minipiscina, a la frecuencia de uso y al número de usuarios.

LIMPIEZA DEL FONDO

Vuestra minipiscina está dotada de un sistema para la limpieza del fondo compuesto por:

2 tubos duros

1 cepillo

1 tubo flexible

1 platillo de aspiración

Componga la escoba aspirafango conectando el cepillo con los tubos duros y el tubo flexible.

Colocar la extremidad libre del tubo flexible delante de la boca de envío de la instalación de modo de hacer salir todo el aire presente en su interior.

Introducir la extremidad del tubo flexible así lleno de agua en el agujero presente en el platillo y este último en el skimmer con la bomba en funcionamiento teniendo cuidado de levantarlo del agua lo menos posible.

Una vez activada la escoba aspirafango debe ser usada como una aspiradora normal.

Se recomienda moverla lentamente en el fondo de modo de evitar que el sucio se levante antes de haberlo aspirado correctamente.

Terminada la limpieza del fondo apagar la bomba y desconectar el aspirafango del skimmer. Antes de volver a encender la bomba verificar si es necesario limpiar el filtro, como está indicado antes en este manual.

CIERRE INVERNAL

La puesta en reposo de la minipiscina por el cierre invernal (periodo prolongado sin uso) prever el completo vaciado y secado del tanque y el almacenaje del mismo en un lugar seco y protegido.

INFORMACIÓN MEDIOAMBIENTAL Tratamiento de equipos eléctricos y electrónicos después de su vida útil (Solo aplicable en le UE.)

Con objeto de reducir la cantidad de residuos de aparatos eléctricos y electrónicos, la peligrosidad de los componentes, fomentar la reutilización de los aparatos, la valorización de sus residuos y determinar una gestión adecuada tratando de mejorar la eficacia de la protección ambiental, se establecen una serie de normas aplicables a la fabricación del producto y otras relativas a la correcta gestión ambiental cuando se conviertan en residuo.

Así mismo, se pretende mejorar el comportamiento ambiental de todos los agentes que intervienen en el ciclo de vida de los aparatos eléctricos y electrónicos, como son los productores, los distribuidores, los usuarios y en particular, el de aquellos agentes directamente implicados en la gestión de los residuos derivados de estos aparatos.

A partir del 13 Agosto de 2005 cuando usted quiera desechar este aparato podrá llevarlo al sitio que destinen las diferentes entidades locales.



Los aparatos van etiquetados con el símbolo de un “contenedor de basura con ruedas tachado”, este símbolo es indicativo de la necesaria recogida selectiva y diferenciada del resto de las basuras urbanas.

Nuestros productos están diseñados y fabricados con materiales y componentes de alta calidad, respetuosos con el medio ambiente, que pueden ser reutilizables y reciclados. Aun así, las diferentes partes que componen este producto no son biodegradables, por lo que no se deben abandonar en el medio ambiente.

NOTAS

Los materiales con los que se fabrican nuestros artículos tienen en sí mismos una excelente resistencia a diversas sustancias, incluso a las agresivas (por ejemplo, ácidos o bases), siempre y cuando no permanezcan en contacto con ellas durante mucho tiempo.

Evite el contacto prolongado con sustancias grasas y/o colorantes. Éstas podrían ser absorbidas por el material de revestimiento (PVC) y dar lugar a manchas permanentes;

Evite el contacto prolongado con disolventes y detergentes ácidos o básicos;

No utilice procedimientos de lavado o productos abrasivos, ya que pueden dañar el producto;

Para la limpieza normal utilice agua incolora, no abrasiva y detergentes líquidos. Se aconseja dejar actuar el detergente durante algunos minutos y, si es necesario, frotar la superficie con cepillos de cerdas suaves solamente, luego enjuagar bien con agua tibia;

Cuando se utilicen dispositivos de presión (por ejemplo, hidrolimpiadoras), éstos no deben utilizarse de manera que se dañe la superficie del tejido;

Para una mejor conservación del producto a lo largo del tiempo, se recomienda almacenarlo limpio, en un lugar seco y protegido del polvo. Evite almacenar el producto si está húmedo, ya que el polvo y la contaminación depositados en el tejido son putrescibles.

CERTIFICADO DE GARANTÍA

GUARDE ESTE MANUAL CON EL NÚMERO DE SERIE Y EL COMPROBANTE DE COMPRA (RECIBO) PARA CADA TIPO DE RECLAMACIÓN.

Cualquier tipo de reclamación deberá realizarse mediante una declaración online, a través de la página web <https://www.grepool.com/post-venta>, junto con el recibo de compra. Es posible que se requieran fotografías para justificar la reclamación. No se aceptarán devoluciones sin previo acuerdo. El cliente se hará cargo de todos los gastos de devolución de la mercancía (embalaje y transporte).

1. GARANTÍA

1.1 MANUFACTURAS GRE S.A. garantiza que el producto al cual se refiere este certificado, es:

- (a) conforme a las características descritas en la documentación de la compañía;
- (b) carente de defectos en el diseño, los materiales, la fabricación y el funcionamiento.

1.2 Esta garantía es la única garantía emitida para el producto. Ninguna otra declaración o representación de terceros podrá ser considerada válidamente vinculante para GRE.

2. ÁMBITO DE APLICACIÓN DE LA GARANTÍA

2.1 La garantía sólo se aplica si el producto fue comprado por un cliente final individual para uso doméstico solamente, en adelante el "CONSUMIDOR", y excluye cualquier uso comercial o profesional. La garantía es emitida exclusivamente por GRE a favor del consumidor y no puede ser transferida o vendida a terceras partes.

2.2 La garantía sólo es válida para productos instalados en el mismo País o Estado en el que fueron comprados.

3. OBJETO DE GARANTÍA

Esta garantía es válida en el contexto del uso normal y correcto del producto, así como en una instalación realizada de acuerdo con las instrucciones de montaje suministradas. Se aplica a los componentes originales: lámina del vaso de la piscina (liner), estructura metálica y todas las demás piezas originales incluidas en el kit de piscina. La garantía sólo cubre el suministro de materiales en sustitución de aquellos que se encuentran defectuosos. La garantía no cubre los consumibles y/o piezas sujetas a desgaste normal.

4. DURACIÓN DE LA GARANTÍA

4.1 El plazo de garantía es de **2 AÑOS (DOS)** para todos los componentes originales incluidos en el kit de piscina.

Garantía específica lámina del vaso de la piscina (liner): **5 años** para la soldadura y la estanqueidad en condiciones normales de uso. La garantía no incluye: desgarros, roturas, manchas (causadas por el vertido de los productos de tratamiento directamente en el agua), manchas relacionadas con el crecimiento de algas, manchas relacionadas con la descomposición de cuerpos extraños en contacto con la lámina de la vasca, manchas y decoloraciones causadas por la acción de productos oxidantes, mantenimiento del color y su desgaste debido a la fricción del material en diferentes superficies.

4.2 La garantía para las diferentes duraciones mencionadas comienza a partir de la fecha de compra del producto, probada mediante una factura legal.

5. EXCEPCIONES EN LA APLICABILIDAD DE LA GARANTÍA

5.1 Las siguientes situaciones no están expresamente cubiertas por la garantía:

- a) productos de segunda mano y/o productos anteriormente en exposición;
- b) los costes derivados de los trabajos necesarios para restaurar y/o reparar el producto;
- c) cualquier coste de transporte para desplazar el producto para ser reparado y/o reemplazado, así como cualquier gasto del personal de reparación, en cualquier situación.

5.2 La garantía no se aplica en todos los casos en que el defecto no sea directamente imputable a GRE y, en particular, en todos los casos en que el defecto haya sido causado por:

- a) Daños y/o roturas incurridos durante el transporte y/o instalación (arañazos, abolladuras, etc.);
- b) Montaje incorrecto y/o instalación no realizada de acuerdo con las instrucciones proporcionadas por GRE en los manuales de instalación correspondientes;
- c) Uso incorrecto o inapropiado que no esté de acuerdo con las instrucciones proporcionadas por GRE en los manuales de uso y mantenimiento pertinentes, o para fines distintos del uso doméstico normal;
- d) Desgaste normal debido al uso o no uso del producto;
- e) Problemas debidos a la suciedad, caliza (carbonato cálcico), arañazos o abrasiones que hayan surgido durante el uso del producto o debido a la exposición directa a los agentes atmosféricos (luz solar directa, calor excesivo, etc.) o causados por productos de limpieza inadecuados; Atención: los cortes en la lámina de la camilla para tomar el sol son característicos del producto. No representan un defecto, por lo que no dan derecho a ninguna reclamación de garantía.
- f) Falta de, o mantenimiento insuficiente o inadecuado o mantenimiento no realizado de acuerdo con las instrucciones proporcionadas por GRE en el manual correspondiente y/o con la diligencia requerida por la naturaleza del producto;
- g) El deterioro del producto debido a la negligencia, el desgaste de las piezas debido a la presencia de caliza, sin las debidas precauciones, no puede determinar las solicitudes de envío de piezas de repuesto para la restauración del producto bajo garantía; Atención: la bomba y sus partes, en particular el rotor en su interior, pueden resultar dañados por la cal, los cuerpos extraños o el uso excesivo o insuficiente de productos químicos.
- h) Cualquier daño causado al producto por heladas o uso inapropiado de productos químicos están excluidos de esta garantía;
- i) Los cargos debidos al vaciado, llenado y tratamiento químico del agua nunca están cubiertas por esta garantía;
- l) Otras causas que no son atribuibles a GRE tales como, por ejemplo, reparaciones o modificaciones hechas directamente por el consumidor, alteración, agresión química o física, golpes, vandalismo, uso indebido, etc.
- m) La posible formación de hongos, más o menos persistentes, sobre la lámina del vaso (liner) de la piscina debido a la situación particular del producto, las condiciones atmosféricas, la falta de mantenimiento, el incumplimiento de las instrucciones de operación y mantenimiento, no están cubiertos por la garantía;
- n) Esta garantía no será válida si se instalan piezas y accesorios no originales con el producto.
- o) Posibles fallos debidos al funcionamiento en seco de la bomba de filtración: la bomba de filtración del SPA nunca puede funcionar sin agua. Esta práctica puede afectar irreversiblemente a la bomba misma y no da lugar a ninguna reclamación de garantía.

p) Atención: en caso de mal funcionamiento, está prohibido cortar los cables de los componentes eléctricos. En este caso, el componente en sí nunca puede ser cubierto por la garantía.

5.3 No deben considerarse expresamente como un defecto:

a) fenómenos temporales de trasudación de la lámina del vaso (liner), que se observan, en particular, en el primer llenado y en las primeras semanas de utilización del producto.

b) variaciones en el color original de la lámina del vaso (liner) de la piscina debido a su envejecimiento natural, a la exposición prolongada a la luz solar y/o a la intemperie y al uso continuo de productos de tratamiento químico y/o de limpieza.

c) la oxidación de las piezas metálicas por falta de mantenimiento o por un mantenimiento insuficiente o no realizado según las instrucciones de los productos y/o la diligencia exigida por la naturaleza del producto.

d) todas las partes componentes del acabado de los productos (por ejemplo: paneles, bordes, telas) son mayormente hechas a mano. En este sentido, algunas imperfecciones en estas partes deben considerarse como una característica intrínseca y aceptada del producto. No afectan al uso previsto del producto.

5.4 Las siguientes situaciones no están incluidas en la GARANTÍA: cortes en la tela, conexiones de ensamblaje y filtración, llenado con agua, instalación de piezas de acabado, cierre invernal, mantenimiento.

5.5 Para evaluar correctamente el defecto y proceder eventualmente a su reparación y/o sustitución bajo garantía, el Consumidor deberá presentar documentación fotográfica completa del defecto, en la situación de uso del propio producto.

6. SOLICITUDES DE ASISTENCIA BAJO LA GARANTÍA - VENCIMIENTO

6.1 Para beneficiarse de la garantía, el consumidor tendrá la carga de informar de las no conformidades o defectos del producto directamente y exclusivamente a su vendedor.

6.2 Para solicitar asistencia, se debe proporcionar una copia del recibo, factura o documento de entrega emitido por el vendedor a quién el Consumidor compró el producto. Todas las solicitudes de asistencia no acompañadas de dichos documentos sólo podrán ser procesadas como "no bajo garantía".

6.3 Las intervenciones efectuadas durante el plazo de esta garantía, tal como se indica en el punto 4 (duración), no darán lugar a una ampliación adicional de la garantía sobre las piezas sustituidas y/o reparadas.

6.4 Plazo de solicitud de cambio: 8 días hábiles en el marco de la sustitución de un componente defectuoso. El desmontaje y el montaje no son responsabilidad de GRE.

GUARDE ESTE MANUAL CON EL NÚMERO DE SERIE Y EL COMPROBANTE DE COMPRA (RECIBO) PARA CADA TIPO DE RECLAMACIÓN.

7. ASISTENCIA BAJO GARANTÍA - COSTES ADICIONALES

7.1 La asistencia bajo garantía depende de que GRE verifique a través de sus centros de servicio técnico autorizados y distribuidores que los fallos o defectos del producto están cubiertos por la garantía.

7.2 Asistencia en garantía (después de la justificación y la recepción de la compra): los gastos de envío correrán a cargo del cliente, los gastos de devolución correrán a cargo de GRE (sólo para las piezas cubiertas por la garantía).

7.3 Si el producto se instala en un lugar poco accesible, o junto con materiales raros o valiosos, los gastos, los gastos de extracción, transporte y reposicionamiento del producto en su punto de instalación original, así como el coste de reparar los materiales raros y/o valiosos, serán a cargo del Consumidor.

7.4 Servicio fuera de garantía: los gastos de entrega/devolución correrán a cargo del Consumidor. Las piezas se facturarán según la lista de precios vigente.

8. RESPONSABILIDAD POR DAÑOS

GRE no se hace responsable de los daños directos o indirectos y daños a las personas, mascotas u objetos, causados por el incumplimiento de todas las indicaciones relacionadas en la documentación relativa al producto, especialmente las advertencias de montaje, instalación, uso y mantenimiento del producto en sí, y/o después del uso del producto que no cumpla con la diligencia requerida por la naturaleza del mismo.

9. LEY APLICABLE - TRIBUNAL CON JURISDICCIÓN

La Garantía se rige por la ley italiana y el tribunal de Cremona (CR) en Italia será el único competente en caso de controversia.

ERSTE INBETRIEBNAHME, BETRIEB UND WARTUNG

Grundlegende Sicherheitsanforderungen, die bei der Montage, Inbetriebnahme und Verwendung dieses Produkts zu beachten sind.

Es ist zwingend erforderlich, dass sowohl der Installateur/Instandhalter als auch der Anwender/ Benutzer dieses Handbuch vollständig lesen, bevor das Produkt verwendet wird.

EINFÜHRENDE INFORMATIONEN

Sehr geehrte Kunden, diese Bedienungsanleitung soll Ihnen bei der Verwendung und Wartung Ihres Mariposa-Produkts behilflich sein. Wir empfehlen Ihnen, jeden Abschnitt dieser Anleitung sorgfältig zu lesen, bevor Sie das Produkt verwenden, und jederzeit, wenn es notwendig ist, auf diese zuzugreifen. Haben Sie irgendwelche Zweifel bezüglich der Verwendung von Mariposa, wenden Sie sich bitte an Ihren Händler.

Mariposa wird von Agrisilos Srl mit Sitz in Ex. S.s. Padana Inferiore 11 / c - 26039 Vescovato (Cr) mit ausgewählten Materialien und nach zertifizierten Verfahren in Übereinstimmung mit der Norm UNI EN ISO 9001: 2008 hergestellt.

Alle Benutzer, die Mariposa verwenden möchten, werden gebeten, die unten beschriebenen Sicherheitshinweise sorgfältig und gewissenhaft zu lesen.

Alle Informationen zu den zugehörigen Installationsanforderungen finden Sie in den örtlichen Bauvorschriften.

WICHTIGE SICHERHEITSHINWEISE

- Achten Sie unbedingt darauf, dass Kinder den Minipool nicht ohne Ihre Erlaubnis/oder unbeaufsichtigt benutzen.
- Es besteht für diese die Gefahr des Ertrinkens. Erlauben Sie Ihren Kindern nicht, ohne Aufsicht durch Erwachsene auf den Minipool zu klettern oder sich in diesen zu begeben.
- Zu diesem Zweck empfehlen wir, den Zugang zum Minipool mit einer Vorrichtung zu sichern, die eine unbeaufsichtigte Verwendung desselben verhindert. Zum Beispiel Umzäunung, Barrieren, Netze usw.
- Den Pool an ein ordnungsgemäß geerdetes Stromnetz anschließen.
- Regelmäßig den Zustand des Stromkabels Ihres Mini-Pools prüfen. Bei Abrieb, Einschnitten oder Quetschungen die elektrische Anlage abklemmen und das Kabel von einem qualifizierten Techniker überprüfen lassen.
- Keine anderen elektrischen Komponenten, wie z.B. Lampen, Telefone, Radios, Audio-/Videogeräte, in einer Entfernung von weniger als 3 Meter vom Mini-Pool installieren.
- Warnung: Es besteht immer die Gefahr, dass Sie in Ihrem Mini-Pool und/oder in seiner Umgebung ausrutschen und/oder zu Fall kommen. Es ist immer zu beachten, dass nasse Oberflächen sehr rutschig sind; daher ist beim Ein- und Aussteigen aus dem Becken besondere Vorsicht geboten.
- Halten Sie das Wasser in Ihrem Becken immer sauber und behandeln Sie es mit den entsprechenden und empfohlenen Chemikalien. Der chemische Zusammensetzung des Wassers muss innerhalb der idealen Werte gehalten werden, um Reizungen der Haut und der Augen der Benutzer zu vermeiden.
- Alle Informationen zu den zugehörigen Installationsanforderungen finden Sie in den örtlichen Bauvorschriften.

SICHERHEITSHINWEISE, BITTE AUFMERKSAM LESEN

Bei der gesamten Installation elektrischer Komponenten muss folgende Norm befolgt werden: CEI 64-8

- Diese Norm bezieht sich auf “den Aufbau von elektrischen Installationen in Hallenbädern und Freibädern”. Ebenso müssen die Normen befolgt werden, die in jeder Region oder jedem Land anwendbar sind.
- “Alle Filtereinrichtungen entsprechen der Norm für die Installation CEI 64-8, die angibt, dass alle elektrischen Apparate, die sich in weniger als 3,5 m Entfernung vom Schwimmbad befinden und frei zugänglich sind, mit einer Niederspannung von 12 V gespeist werden müssen. Alle Apparate, die mit 220 V gespeist werden, müssen sich mindestens 3,5 m vom Rand des Schwimmbeckens entfernt befinden. Wenn ein oder mehrere Elemente des Filtersystems geändert werden sollen, muss der Hersteller die entsprechende Genehmigung erteilen”.
- Art des Filtermediums: Filterpatrone auf synthetischer Basis.
- Wenn chemische Produkte für die Behandlung des Beckenwassers verwendet wurden, wird empfohlen, ein Minimum an Filtrierzeit einzuhalten, um die Gesundheit der Badenden, die von der Einhaltung der sanitären Regeln abhängig ist, zu gewährleisten.
- Die elektrische Installation muss von Fachleuten für elektrische Installationen durchgeführt werden.
- Der Apparat darf nicht laufen, während Sie das Schwimmbad benutzen.
- Der Apparat darf niemals ohne Wasser funktionieren.
- Fassen Sie den laufenden Apparat NIEMALS mit nassen Händen oder nassem Körper an.
- Wenn Sie am Apparat Arbeiten ausführen, UNTERBRECHEN Sie stets die Stromversorgung.
- Bevor Sie Arbeiten an der elektrischen Anlage vornehmen, stellen Sie sicher, dass der Boden trocken ist.
- Legen Sie den Apparat nirgendwo hin, wo er nass werden kann, es besteht die Gefahr eines Elektroschocks.
- Kinder und Erwachsene dürfen sich nicht auf den Apparat setzen oder stützen.
- Wenn das flexible Speisekabel dieses Apparates beschädigt ist, muss es ersetzt werden. Bei Zweifeln wenden Sie sich an den Kundendienst.
- Das Stromkabel des Transformators kann nicht ersetzt werden. Wenn das Kabel beschädigt ist, muss der Transformator ausgetauscht werden.

Filtergeschwindigkeit	2,95 (m ² /h) m ²
Durchflußmenge der Filtereinheit bei 2 Metern Förderhöhe	1,3 m ³ /h
Filtrefläche	0,44 m ²
Motor	60 W
Spannung Motor	12 V
Transformator	230 / 12 V
Fréquence	50 Hz
Schutz	Schutzgrad IPX8

ACHTUNG

Lesen Sie alle Informationen in diesem Benutzerhandbuch sorgfältig durch, bevor Sie den Pool installieren und benutzen.

Diese Sicherheitshinweise, Anweisungen und Richtlinien beziehen sich auf einige übliche Risiken, die mit dem Aufenthalt im Wasser verbunden sind, können aber nicht alle Risiken und Gefahren berücksichtigen. Gehen Sie immer mit Vorsicht und Vernunft vor, wenn Sie sich im Wasser befinden. Bitte bewahren Sie diese Informationen für eine spätere Verwendung auf.

SICHERHEIT VON NICHTSCHWIMMERN

- Das Gerät darf von Kindern im Alter von mindestens 8 Jahren und von Personen mit eingeschränkten physischen, sensorischen oder geistigen Fähigkeiten oder mit mangelnder Erfahrung oder notwendigen Kenntnissen benutzt werden, vorausgesetzt, sie werden beaufsichtigt oder haben Anweisungen zur sicheren Benutzung des Geräts und zum Verständnis der damit verbundenen Gefahren erhalten. Kinder dürfen nicht mit dem Gerät spielen. Die Reinigung und Wartung durch den Benutzer darf nicht von Kindern ohne Aufsicht durchgeführt werden.
- Unerfahrene Schwimmer und Nichtschwimmer müssen jederzeit von einem kompetenten Erwachsenen sorgfältig beobachtet werden (Achtung: Kinder unter fünf Jahren haben das höchste Ertrinkungsrisiko);
- Bei jeder Benutzung des Pools bezeichnen Sie einen verantwortlichen Erwachsenen, der den Pool überwacht;
- Unerfahrene Schwimmer oder Nichtschwimmer müssen bei der Benutzung des Pools individuelle Schwimmhilfen tragen;
- Wenn der Pool nicht benutzt wird oder nicht beaufsichtigt wird, müssen alle Spielzeuge aus dem Pool und dem umgebenden Boden entfernt werden, um Kinder nicht in den Pool zu locken.

SICHERHEITSEINRICHTUNGEN

- Installieren Sie eine Barriere (und gegebenenfalls sichern Sie alle Türen und Fenster), um den unbefugten Zugang zum Pool zu verhindern;
- Barrieren, Poolabdeckungen, Poolalarme oder ähnliche Sicherheitseinrichtungen sind nützliche Hilfsmittel, ersetzen aber nicht die ständige Überwachung durch einen kompetenten Erwachsenen.

SICHERHEITSAUSRÜSTUNG

- Bewahren Sie die Rettungsausrüstung (z.B. einen Rettungsring) in der Nähe des Pools auf;
- Halten Sie ein funktionierendes Telefon und eine Liste mit Notrufnummern neben dem Pool bereit.

HINWEISE FÜR EINE SICHERE NUTZUNG DES POOLS

- Ermutigen Sie alle Benutzer, insbesondere Kinder, schwimmen zu lernen;
- Grundlegende Erste-Hilfe-Techniken (kardiopulmonale Reanimation - CPR) müssen erlernt und regelmäßig aktualisiert werden. Dies kann bei der Rettung von Menschen im Notfall einen Unterschied machen;
- alle Benutzer des Pools, einschließlich der Kinder, müssen über das Verhalten im Notfall aufgeklärt werden;
- Es ist verboten ins seichte Wasser zu springen. Dies kann zu schweren Verletzungen oder zum Tod führen;

- Es ist verboten den Pool zu verwenden, wenn man Alkohol getrunken oder Medikamente genommen hat, die Fähigkeit, den Pool sicher zu benutzen, beeinträchtigen könnten;
- Bei der Verwendung von Poolabdeckungen, entfernen Sie die Abdeckung vollständig von der Wasseroberfläche, bevor Sie den Pool betreten;
- Schützen Sie die Badegäste vor wasserbedingten Krankheiten durch eine regelmäßige Behandlung des Poolwassers und die Einhaltung guter Hygienepraktiken.
Beachten Sie die Richtlinien zur Wasseraufbereitung enthalten im Benutzerhandbuch;
- Lagern Sie Chemikalien (z.B. Wasseraufbereitungs-, Reinigungs- oder Desinfektionsmittel) außerhalb der Reichweite von Kindern;
- Benutzen Sie die Schilder wie unten beschrieben;

Die Schilder müssen an einer prominenten Stelle innerhalb von 2 m des Pools angebracht werden.



Tragen Sie individuelle Schwimmhilfen



Hinweise für einen sicheren Zugang zum Pool

- Sichern Sie den Zugang zum Pool mit einer Schutzvorrichtung, um zu verhindern, dass Kinder ertrinken.
- Schutzvorrichtungen für den Zugang zum Pool können aus Zäunen, Barrieren usw. bestehen.

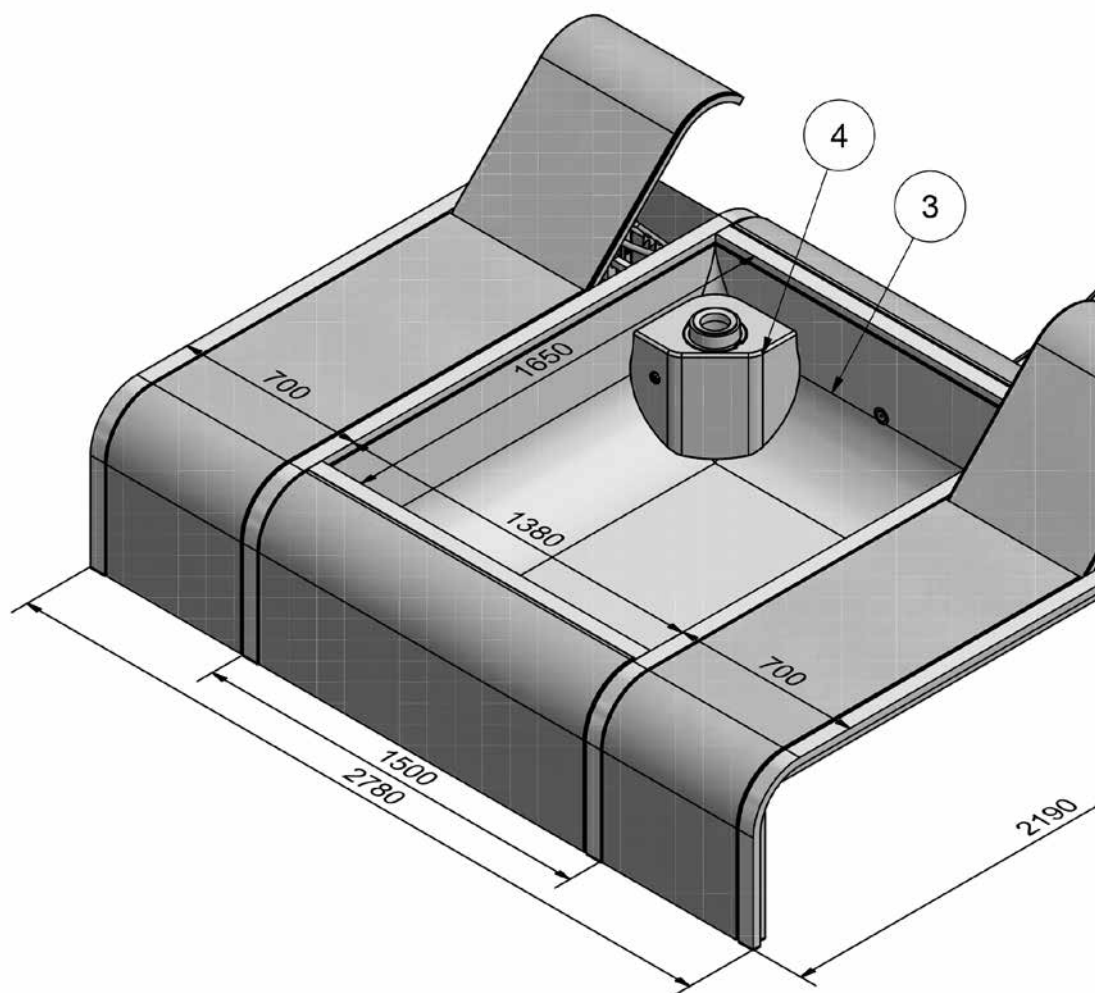


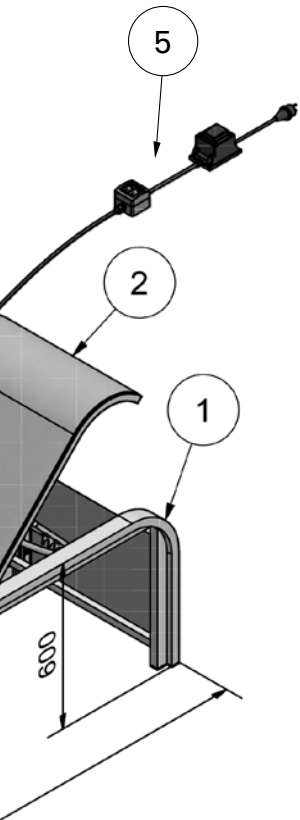
WICHTIG

- Vor allen Arbeiten am Minipool sicherstellen, dass die Stromversorgung unterbrochen wurde.
- Die Stromversorgung muss immer mit einen hochempfindlichen Differentialschalter ausgestattet sein, um die Sicherheit zu garantieren. 30 mA
- Personen dürfen auf keinen Fall mit elektrischer Spannung in Berührung kommen, deshalb niemals in nassem Zustand auf die elektrischen Komponenten zugreifen und alle Wartungsarbeiten nur von qualifiziertem Personal durchführen lassen.
- Jegliche Änderung, die an den Vorrichtungen und Systemen vorgenommen werden soll, bedarf der Genehmigung des Herstellers. Der Hersteller ist von jeglicher Verantwortung für Schäden befreit, die durch die Anwendung von nicht originalen und nicht autorisierten Ersatzteilen oder Zubehörteilen verursacht werden.
- Der Benutzer muss sicherstellen, dass Montage- und Wartungsarbeiten ausschließlich durch autorisiertes und qualifiziertes Personal durchgeführt werden.
- Die Installation des Minipools muss immer gemäß den in den einzelnen Ländern geltenden Normen erfolgen, insbesondere in Bezug auf die elektrische Sicherheit.
- Dieser Minipool kann Überschwemmungen verursachen. Daher muss er in einem Bereich installiert werden, in dem das Wasser abfließen kann; das Wasser kann in folgenden Fällen überfließen:
 - › Überfüllung;
 - › Überfließen des Wassers auf Grund der Bewegung der Verwender des Beckens;
 - › Entleerungsvorgang;
 - › Möglichkeit versehentlicher Wasserlecks aus dem Minipool;
 - › Der Minipool muss außerdem an einem trockenen Ort installiert werden, der keiner Überschwemmungsgefahr ausgesetzt ist.
- Der Minipool muss immer an einem Ort installiert werden, an dem alle Bestandteile leicht zugänglich sind.
- Die Betriebssicherheit des Minipools kann nur dann gewährleistet werden, wenn alle in der Montageanleitung und in dieser Bedienungs- und Wartungsanleitung angegebenen Warnunghinweise beachtet werden.
- Regelmäßig alle zugänglichen Oberflächen und die Unversehrtheit der Konstruktionsteile des Pools prüfen, um Verletzungen oder Beschädigungen zu verhindern.

BEWAHREN SIE DIESE ANLEITUNG ZUM SPÄTEREN JEDERZEITIGEN NACHSCHLAGEN AUF

MARIPOSA - TECHNISCHES BLATT





-
- 1 Struktur aus lackiertem Aluminium (Stärke 1.5 / 2 mm)
 - 2 Sonnenliege
 - 3 Weiße Innenverkleidung aus PVC-beschichtetem Gewebe (850 g) mit einer Stärke von 0.68 mm
 - 4 Patronenfiltrationsanlage Pumpe 60W 12V (Leistung max. 2800 l/h), LED-Scheinwerfer 3.6W 12V.
 - 5 Transformator und Schalter für Pumpe und Scheinwerfer
-

INSTALLATION MARIPOSA

Mariposa muss auf einer sauberen, ebenen Fläche ohne scharfen Kanten (Steine, Nägel usw.), die den Boden des Minipools beschädigen und/oder durchstoßen könnten, aufgestellt werden; außerdem muss der Untergrund das große Gewicht des gefüllten Beckens tragen können.

Wir empfehlen die Installation vorzugsweise auf einer sauberen, ebenen und gefliesten Oberfläche mit Mindestabmessungen, die den Angaben in der obigen Zeichnung entsprechen, durchzuführen

- › **Gewicht unter normalen Betriebsbedingungen ca. 550 kg/m²**
- › **Nutzlast bei bis zum Rand voll gefülltem Becken ca. 600 kg/m²**

Gewicht leeres Becken kg	Wasserspiegel cm	Max Grundfläche cm	Gesamtgewicht Becken kg
70	138 x 165	278 x 219 x h 60	1200

Die Montage (in dieser speziellen Anleitung beschrieben) und die Inbetriebnahme von Mariposa dürfen nur von qualifiziertem Personal durchgeführt werden; aus diesem Grund lehnt der Unterzeichnende jede Verantwortung ab, wenn:

- a) Die Installation, die elektrischen Anschlüsse und der erste Start (Testlauf) des Pools nicht von technischem Personal, das in der Lage ist, die durchgeführten Arbeiten auch zu zertifizieren und zu garantieren, durchgeführt wurde.
- b) Die Normen und Vorschriften in Bezug auf die Elektroinstallationen der Gebäude, die in dem Staat gelten, in dem die Installation durchgeführt wird, nicht eingehalten werden;
- c) Für die Installation ungeeignete und/oder nicht zertifizierte Materialien verwendet werden;
- d) Falsche Eingriffe durchgeführt werden, die den Schutzgrad elektrischer Geräte verringern oder den Schutz gegen Stromschläge aufgrund direkter oder indirekter Kontakte ändern oder auch Isolationsbedingungen, Ableitströme und abnormale Überhitzung verursachen;
- e) Komponenten oder Teile des Produkts hinsichtlich seiner Werkseigenschaften geändert oder modifiziert werden, wodurch die Haftung des Herstellers und die gewährte Garantie effektiv ungültig werden;
- f) Das Produkt wurde von nicht autorisiertem Personal repariert und/oder es wurden nicht originale Ersatzteile verwendet, die nicht ausdrücklich vom Hersteller autorisiert wurden;
- g) Bei Aufstellung im Innenbereich (Indoor) ist zu beachten, dass durch Verdunstung des Wassers eine sehr hohe Luftfeuchtigkeit entstehen kann. In solchen Fällen wird darauf hingewiesen, dass eine natürliche oder künstliche Belüftung zur Aufrechterhaltung des persönlichen Wohlbefindens und zur Reduzierung von Sachschäden beiträgt. Gre lehnt jede Verantwortung für Schäden ab, die durch übermäßige Luftfeuchtigkeit verursacht werden.

BEFÜLLEN

Der Mariposa Minipool verfügt nicht über ein spezielles und/oder automatisches Befüllsystem. Sowohl die Erstbefüllung als auch das nachträglich Nachfüllen von Wasser kann mit einem Gartenschlauch oder ähnlichem durchgeführt werden.

Das Becken sollte bis zu einer Höhe von ca. 50 cm befüllt werden.

Während der Füllphase wird empfohlen, den Minipool ständig zu überprüfen und sofort auf eventuelle Leckstellen oder Montagefehler zu überprüfen.



ACHTUNG:

Wir empfehlen, das Becken mit enthärtetem Wasser zu füllen und die entsprechenden Behandlungen durchzuführen, um zu verhindern, dass sich Kalkstein auf den Oberflächen und auf dem Zubehör absetzt

Gre lehnt jede Verantwortung für Schäden ab, die durch aus dem Minipool austretendes Wasser während der Füll-, Ablass- oder Nutzungsphase desselben verursacht werden.

ELEKTRISCHER ANSCHLUSS

Der Mariposa Minipool ist mit einem speziellen elektrischen Transformator mit ausziehbarer Steckdose ausgestattet.

WICHTIG: Der Transformator muss unbedingt in einem Abstand von mindestens 3.5 Metern vom Minipool positioniert werden.

Die Stromversorgung muss immer mit einen hochempfindlichen Differentialschalter ausgestattet sein, um die Sicherheit zu garantieren. 30 mA



ACHTUNG:

Den Minipool nicht mit Strom versorgen, bevor das Befüllen des Beckens abgeschlossen ist.

BEHANDLUNG DES WASSERS

Die chemische Behandlung des Wassers und die Wartung des Pools, sowie das Wechseln des gesamten Wassers, falls empfohlen und/oder erforderlich, sind von grundlegender Bedeutung, damit Sie Ihren Mini-Pool optimal nutzen können.

Für das Wohlbefinden und die Gesundheit aller Benutzer ist es äußerst wichtig, dass das Wasser immer sauber und keimfrei ist, sowie vorschriftsmäßig aufbereitet wird.

Gre lehnt jegliche Verantwortung für Schäden ab, die durch unsachgemäße Wasseraufbereitung und/oder die Verwendung von nicht konformen Produkten verursacht werden.

Die Chemikalien sollten nach und nach bei laufender Filtrationspumpe im Skimmer dosiert werden und niemals direkt in das Schwimmbecken gegeben werden.

Entfernen Sie die Chemikalien, wenn die Pumpe nicht läuft.

Die idealen chemischen Wasserwerte für Ihren Minipool sind:

- **pH:** 7.2 - 7.6
- **Brom/Chlor:** 2 - 5 mg/l (ppm)
- **Chlor:** 1 - 3 mg/l (ppm)
- **Gesamtalkalität:** 80 - 120 mg/l (ppm)
- **Härte:** 150 - 250 mg/l (ppm)
- **Gelöste Feststoffe insgesamt:** weniger als 1500 mg/l (ppm)

Es wird empfohlen, die chemischen Werte des Wassers im Becken ständig zu überwachen; diese Messung kann folgendermaßen erfolgen:

- **TEST-KIT mit Reagenzien:** Diese Methode bietet zwar ein hohes Maß an Präzision, beschränkt sich jedoch nur auf die Messung von pH-Wert und Chlor.
- **MULTITESTSTREIFEN:** Normalerweise bieten diese die Möglichkeit, auch die Alkalität und die Härte des Wassers zu messen. Dieses Messsystem erweist sich nur dann als zuverlässig, wenn die Streifen vor Feuchtigkeit geschützt gelagert werden, denn diese kann ihren Präzisionsgrad beeinträchtigen.

Es wird darauf hingewiesen, dass die Häufigkeit der Kontrolle der Wasserqualität von der mehr oder weniger intensiven Nutzung des Minipools abhängt.

Die Chemikalien sollten bei laufender Filterpumpe nach und nach in den Skimmer dosiert und niemals direkt in das Becken gegeben werden.

Bei der Verwendung chemischer Produkte die auf der Verpackung aufgedruckten Etiketten sorgfältig durchlesen und die Anweisungen genau befolgen. Obwohl die Chemikalien zur Wasserbehandlung einen Schutz für Sie und Ihren Pool darstellen, können diese eine Gefahr darstellen, wenn sie unsachgemäß und/oder in zu konzentrierten Dosen angewendet werden.

1) DESINFIZIERUNGSMETHODEN UND EMPFOHLENE CHEMIKALIEN

Gre empfiehlt die Verwendung der folgenden Chemikalien, damit ein korrektes Wartungsprogramm des Minipools durchgeführt werden kann:

- › **KÖRNIGES DICHLOR 56%** für die erste Behandlung des Wassers und für Schockbehandlungen sowie routinemäßige Wartungen.
- › **PADS ZU 20 g BROM/CHLOR**, für die routinemäßige Wartung.
- › **pH-KÖRNER** zur Absenkung des pH-Wertes im Becken, um ein chemisches Gleichgewicht im Wasser zu erzeugen und um die mögliche Kalksteinbildung zu reduzieren.
- › **ZUSÄTZLICHER FLÜSSIGER ENTKALKER** zum Schutz der Pumpe des Minipools und der Abdeckungen vor Beschädigungen.

2) WIE SIE DAS WASSER IHRES MINIPOOLS BEHANDELN SOLLTEN

ERSTBEHANDLUNG:

verwenden Sie **KÖRNIGES DICHLOR 56%** in einer Dosis von **30 g**.

ACHTUNG: Begeben Sie sich nicht in den Pool, wenn die Chlor-Konzentration zu hoch ist. Prüfen Sie die chemischen Werte des Wassers Ihres Mini-Pools immer mit einem Spezialinstrument, um sicherzustellen, dass Sie die idealen Werte erreicht haben, bevor Sie in den Pool einsteigen.

ACHTUNG: Bedecken Sie das Becken nicht mit irgendwelchen Abdeckungen (Standard, isothermisch oder anderweitig), nachdem Sie die **ANFANGSBEHANDLUNG** oder die **SCHOCKBEHANDLUNG** abgeschlossen haben, da die Gefahr besteht, dass der Minipool und/oder die Abdeckung selbst beschädigt werden.

SCHOCKBEHANDLUNG:

mit **30 g KÖRNIEM DICHLOR 56%**, in den folgenden Fällen durchzuführen:

- › Um bei mangelnder Wartung die idealen Werte wieder herzustellen.
- › Intensive Nutzung des Minipools.
- › Kompletter oder teilweiser Wechsel des Wassers.
- › Abbau aller Arten von Bakterien oder Algen, die möglicherweise gegenüber normaler Desinfizierungsvorgänge resistent geworden sind.

BEHANDLUNG ZUR AUFRECHTERHALTUNG DES IDEALEN CHEMISCHEN NIVEAUS

Verwenden Sie Brom-/Chlorpads oder Körniges Dichlor 56% in den empfohlenen Dosen, die auf den Etiketten der chemischer Produkte angegeben sind. Berücksichtigen Sie für die Berechnung, dass das Becken zirka 1.1 m³ Wasser enthält.

Korrigieren Sie die pH-Werte des Wassers mit einem speziellen pH- GRANULAT-Reduzierer oder pH+ GRANULAT-Inkrementierer, um immer die idealen pH-Werte zu erreichen und aufrechtzuerhalten: 7.2 - 7.6. Die entsprechenden Dosen sind auf den Etiketten der chemischen Produkte angegeben.

Das Erreichen und Aufrechterhalten der idealen Brom-/Chlor- oder Chlor- und pH-Werte muss während der gesamten Nutzungsdauer des Minipools mit Ausnahme der anfänglichen Behandlungs- und/oder der Schockbehandlungsphasen, immer unter Beachtung der empfohlenen Werte erfolgen.

WICHTIG: Die Einhaltung der pH-Werte Ihres Minipools und die eventuelle Anwendung von Anti-Kalkstein-Produkten ist eine notwendige Voraussetzung, um die Gültigkeit der Garantie nicht zu beeinträchtigen. Das Vorhandensein von Kalkablagerungen auf Pumpen, Filtern und Planen aufgrund von unzureichender und/oder fehlender Wartung lassen jeglichen Garantieanspruch verfallen.



ACHTUNG

- Nur Personen anvertrauen, die für den Umgang mit chemischen Produkten als geeignet betrachtet werden können. **VOR KINDERN FERNHALTEN.**
- Dosieren Sie die empfohlenen Mengen immer genau. Überdosieren Sie niemals die Dosen für Ihren Minipool überschreiten.
- Gehen Sie vorsichtig mit Chemikalien um und lagern Sie sie an einem kühlen und trockenen Ort.
- Atmen Sie die Dämpfe derselben nicht ein und achten Sie darauf, dass die Produkte nicht mit Augen, Mund oder Nase in Berührung kommen. Waschen Sie Ihre Hände sofort nach Gebrauch.
- Befolgen Sie genau die Sicherheitshinweise auf den Etiketten der verschiedenen Produkte. Bei versehentlichem Kontakt oder Verschlucken sofort einen Arzt konsultieren oder sich zur nächsten Notaufnahme begeben. Bringen Sie dazu immer den Produktbehälter mit, um dem Arzt eine schnelle Ermittlung des betreffenden Stoffes zu ermöglichen.
- Rauchen Sie nicht in der Nähe von Chemikalien.

REINIGEN DES FILTERS

Ihr MiniPool ist mit einem Patronenfilter ausgestattet, welcher sich im Skimmer befindet. Schalten Sie die Filteranlage aus, um diesen Filter zu reinigen.

Wenn die Pumpe angehalten hat, entfernen Sie den Kunststoffschwimmer und dann den Patronenfilter; danach entfernen Sie alle anderen im Skimmer angesammelten Verunreinigungen.

Reinigen Sie den Patronenfilter mit unter Druck stehendem Wasser und achten Sie darauf, eventuelle Schmutzrückstände zu entfernen. Für eine lange Lebensdauer des Filters wird empfohlen, in regelmäßigen Abständen spezielle Reinigungsmittel für Patronenfilter zu verwenden; dies, um selbst unsichtbare Kalkablagerungen zu entfernen, die Patrone, auf lange Zeit betrachtet, verstopfen und ihre Wirksamkeit verringern könnten.

Haben Sie die Reinigung abgeschlossen, setzen Sie den Patronenfilter und den Kunststoffvorfilter wieder in die entsprechenden Sitze ein und starten die Filteranlage neu.

ACHTUNG: Eine regelmäßige Reinigung des Patronenfilters ist für den korrekten Betrieb und die optimale Desinfektion des Wassers Ihres Minipools unerlässlich. Führen Sie die regelmäßige Reinigung des Filters durch, um die maximale Effizienz Ihres Mini-Pools zu erreichen. Die Häufigkeit der Reinigung kann je nach Standort des Minipools, Nutzungsfrequenz und Anzahl der Benutzer variieren.

REINIGEN DES BECKENBODENS

Ihr Minipool ist mit einem System zur Reinigung des Beckenbodens ausgestattet, bestehend aus:

2 Rohre - 1 Bürste - 1 Schlauch - 1 Saugscheibe

Montieren Sie den Absaugbesen, indem Sie die Bürste mit den Rohren und dem Schlauch verbinden.

Platzieren Sie das freie Ende des Schlauchs vor dem Auslass der Anlage, um die gesamte darin enthaltene Luft abzulassen.

Führen Sie das Ende des auf diese Weise mit Wasser gefüllten Schlauchs in das Loch in der Saugscheibe und den letzteren in den Skimmer, während die Pumpe läuft, ein; achten Sie darauf, dass Sie den Schlauch so wenig wie möglich aus dem Wasser heben.

Einmal in Funktion gebracht, wird der Absaugbesen wie ein normaler Staubsauger verwendet.

Es ist ratsam, den Besen nur langsam auf dem Beckenboden zu bewegen, damit der Schmutz nicht aufsteigt, bevor er ordnungsgemäß abgesaugt werden kann.

Schalten Sie nach dem Reinigen des Beckenbodens die Pumpe aus und trennen Sie das Absaugbesen vom Skimmer. Überprüfen Sie vor dem erneuten Einschalten der Pumpe, ob der Filter, wie zuvor in dieser Anleitung angegeben, gereinigt werden muss.

EINLAGERUNG IN DEN WINTERMONATEN

Für die Einlagerung des Minipools in den Wintermonaten (längere Stillstandszeit) ist die vollständige Entleerung und Trocknung des Beckens und dessen Lagerung an einem trockenen und geschützten Ort erforderlich

UMWELTINFORMATION Behandlung von elektrischen und elektronischen Geräten nach ihrer Abnutzung (nur innerhalb der EG anwendbar)

Um die Menge an Abfällen, die aus elektrischen und elektronischen Geräten bestehen, zu reduzieren, die Gefahr einzudämmen, die Wiederverwertung der Apparate und die Bewertung dieser Rückstände zu fördern und ein geeignetes Management zu finden, um die Wirksamkeit des Umweltschutzes zu erhöhen, werden eine Reihe von Normen festgelegt, die auf die Herstellung des Produktes angewandt werden, und Normen, die sich auf die korrekte und umweltbewusste Entsorgung beziehen, wenn diese Produkte zu Abfall werden.

Ebenso soll das Umweltbewusstsein aller Beteiligten verbessert werden, die mit den elektrischen und elektronischen Apparaten während deren gesamtem Nutzungszyklus in Kontakt kommen, das sind zum.

Beispiel die Hersteller, die Vertrieber, die Benutzer und insbesondere diejenigen, die direkt mit der Entsorgung der Rückstände zu tun haben, die durch diese Apparate entstehen.

Ab dem 13. August 2005 gibt es zwei Möglichkeiten für die Rückgabe, wenn Sie diesen Apparat entsorgen möchten: Oder Sie können den Apparat zu einer der öffentlichen Annahmestellen für diese Art von Sondermüll bringen.



Die Apparate sind mit einem Etikett mit dem Symbol eines „durchgestrichenen Abfallcontainers mit Rädern“ versehen. Dieses Symbol gibt an, dass es sich um Sondermüll handelt, und nicht um gewöhnlichen städtischen Müll.

Unsere Produkte bestehen aus Materialien und Komponenten hoher Qualität, die umweltfreundlich sind und wieder benutzt oder recycelt werden können. Dennoch sind die verschiedenen Teile, aus denen dieses Produkt besteht, nicht biologisch abbaubar, deshalb können sie nicht einfach weggeworfen werden.

ANMERKUNGEN

Die Materialien, mit denen unsere Artikel hergestellt werden, haben für sich genommen eine hervorragende Beständigkeit gegen verschiedene, auch aggressive Stoffe (z.B. Säuren oder Basen), solange sie nicht lange mit ihnen in Kontakt bleiben.

Längeren Kontakt mit fettigen Substanzen und/oder Farbstoffen vermeiden. Diese könnten vom Beschichtungsmaterial (PVC) absorbiert werden und zu dauerhaften Flecken führen;

Längeren Kontakt mit Lösungsmitteln und sauren oder basischen Reinigungsmitteln vermeiden;

Verwenden Sie keine Waschverfahren oder Scheuermittel, die das Produkt beschädigen könnten;

Für die normale Reinigung verwenden Sie farbloses, nicht scheuerndes Wasser und flüssige Reinigungsmittel. Es ist ratsam, das Reinigungsmittel einige Minuten einwirken zu lassen und gegebenenfalls die Oberfläche nur mit Bürsten mit weichen Borsten abzureiben und dann gründlich mit lauwarmem Wasser abzuspülen;

Bei der Verwendung von Druckgeräten (z.B. Hydroreinigern) dürfen diese nicht so eingesetzt werden, dass die Oberfläche des Gewebes beschädigt wird;

Für eine bessere Konservierung des Produktes im Laufe der Zeit wird empfohlen, das Produkt sauber und staubgeschützt an einem trockenen Ort zu lagern. Vermeiden Sie es, das Produkt in nassem Zustand zu lagern, da der auf dem Gewebe abgelagerte Staub und die Verschmutzung verrottbar sind.

GARANTIEZERTIFIKAT

BEWAHREN SIE IHR HANDBUCH MIT SERIENNUMMER UND DER KAUFBEGRÜNDUNG (ZAHLUNGSBELEG) FÜR JEDE ART VON REKLAMATION AUF.

Jede Reklamation gegen Garantie sollte durch eine Online-Erklärung über die <https://www.grepool.com/de/kundenservice> zusammen mit dem Kaufbeleg erfolgen. Zur Begründung der Reklamation können Sie um Fotos gebeten werden. Ohne vorherige Zustimmung werden keine Rücksendungen von Material akzeptiert. Der Kunde übernimmt alle Kosten für die Rücksendung von Waren (Verpackung und Transport).

1. GARANTIE

1.1 MANUFACTURAS GRE S.A. garantiert, dass das Produkt, auf das sich dieses Zertifikat bezieht, ist:

- (a) den Eigenschaften entspricht, die in der Firmendokumentation beschrieben werden;
- (b) frei von Konstruktions-, Material-, Herstellungs- und Betriebsfehlern ist.

1.2 Diese Garantie ist die einzige Gewährleistung, die seitens GRE gewährt wird. Anderweitige Erklärungen oder Zusicherungen Dritter sind für GRE nicht bindend.

2. GELTUNGSBEREICH DER GARANTIE

2.1 Die Garantie findet nur dann Anwendung, wenn das Produkt durch einen privaten Endkunden, im Folgenden der „VERBRAUCHER“, ausschließlich für den Privatgebrauch erworben wird. Jegliche gewerbliche oder berufliche Nutzung ist ausgeschlossen. GRE gewährt die Garantie ausschließlich zugunsten des Verbrauchers, daher kann sie nicht auf Dritte übertragen oder an Dritte verkauft werden.

2.2 Die Garantie gilt nur für diejenigen Produkte, die in dem gleichen Land bzw. Staat aufgebaut werden, in dem sie erworben wurden.

3. GEGENSTAND DER GARANTIE

Diese Garantie gilt im Rahmen der normalen und korrekten Verwendung des Produkts in Übereinstimmung mit der mitgelieferten Montageanleitung. Sie gilt ausschließlich für die Originalteile: Schwimmbadfolie, Metallstruktur und alle anderen Originalteile, die im Pool-Bausatz enthalten sind. Die Garantie deckt nur die Lieferung von Materialien ab, die als defekt befindenen Materialien ersetzen. Die Garantie erstreckt sich nicht auf Verbrauchsmaterialien und/oder Teile, die einem normalen Verschleiß unterliegen.

4. GARANTIELAUFZEIT

4.1 Die Garantiezeit beträgt 2 JAHRE (ZWEI) für alle anderen Originalteile, die im Pool-Bausatz enthalten sind.

Spezifische Garantie für die Pool-Folie: 5 Jahre für die Nähte und die Wasserdichtheit unter normalen Nutzungsbedingungen. Die Garantie umfasst nicht: Risse, Risse, Brüche, Flecken (verursacht durch das Gießen von Behandlungsprodukten direkt ins Wasser), Flecken, die mit dem Wachstum von Algen zusammenhängen, Flecken, die mit der Zersetzung von Fremdkörpern in Kontakt mit der Auskleidung zusammenhängen, Flecken und Entfärbung durch die Wirkung von Oxidationsprodukten, Farberhaltung und Verschleiß durch Reibung des Materials auf verschiedenen Oberflächen.

4.2 Der Garantiezeitraum für die verschiedenen oben erwähnten Laufzeiten beginnt ab dem Datum des Produktkaufs, der durch eine reguläre Rechnung nachzuweisen ist.

5. AUSSCHLUSS UND NICHTANWENDBARKEIT DER GARANTIE

5.1 Von der Garantie ausgeschlossen sind ausdrücklich die folgenden Situationen:

- a) Produkte aus zweiter Hand und/oder Ausstellungsprodukte;
- b) Kosten, die aus Arbeiten resultieren, die für die Wiederherstellung und/oder die Reparatur des Produkts erforderlich sind;
- c) jegliche Kosten für den Transport des zu reparierenden und/oder zu ersetzenden Produkts an einen beliebigen Ort sowie jegliche Ausgaben für das Reparaturpersonal.

5.2 Die Garantie erstreckt sich nicht auf Fälle, in denen der Mangel nicht direkt GRE zuzuordnen ist, und insbesondere auf solche Fälle, in denen der Mangel aufgrund folgender Umstände entstanden ist:

- a) Während des Transports und/oder des Aufbaus entstandene Beschädigungen und/oder Bruchschäden (Kratzer, Dellen etc.);
- b) Montage und/oder Aufbau verlief fehlerhaft oder wurde nicht gemäß den Anweisungen von GRE im entsprechenden Montagehandbuch ausgeführt;
- c) unkorrekter oder unsachgemäßer Gebrauch oder Gebrauch erfolgte nicht gemäß den Anweisungen von GRE im entsprechenden Gebrauchs- und Wartungshandbuch bzw. für Zwecke, die nicht dem normalen Privatgebrauch entsprechen;
- d) normale Abnutzung aufgrund des Gebrauchs oder Nichtgebrauchs des Produkts;
- e) Probleme aufgrund von Schmutz, Kalkablagerungen, Kratzern oder Abrieb, die während der Produktnutzung oder aufgrund der direkten Aussetzung gegenüber atmosphärischen Bedingungen (direktes Sonnenlicht, übermäßige Hitze etc.) entstanden sind oder durch ungeeignete Reinigungsprodukte verursacht wurden; Warnung: Die Schnitte auf der Sonnenliege sind charakteristisch für das Produkt. Sie stellen keinen Mangel dar; sie berechtigen daher nicht zu einem Garantieanspruch.
- f) mangelnde, unzureichende oder unsachgemäße Wartung oder Wartung, die nicht gemäß den Anweisungen von GRE im entsprechenden Handbuch und/oder nicht mit der für die Beschaffenheit des Produkts erforderlichen Sorgfalt ausgeführt wurde;
- g) unangemessene und ungeeignete Nutzung des Produkts, eine Verschlechterung des Produkts aufgrund von Nachlässigkeit, eine Abnutzung von Teilen aufgrund vorhandener Kalkablagerungen, Nichteinhaltung der erforderlichen Sicherheitsmaßnahmen, übermittelte Anfragen nach Ersatzteilen für die Produktwiederherstellung im Rahmen der Garantie sind nicht bestimmbar; Warnung: Die Pumpe und ihre Teile, insbesondere das Laufrad in ihrem Inneren, können durch Kalkablagerungen, Fremdkörper, übermäßige oder unzureichende Verwendung von chemischen Produkten beschädigt werden.
- h) Beschädigungen des Produkts aufgrund von Frost oder der unangemessenen Nutzung von Chemikalien sind von dieser Garantie ausgeschlossen;
- i) Kosten für die Entleerung und Befüllung des Pools mit Wasser sowie für die chemische Reinigung des Wassers werden zu keiner Zeit durch die vorliegende Garantie abgedeckt;
- l) andere Ursachen, die nicht auf GRE zurückführbar sind, wie z. B. direkt durch den Verbraucher oder durch Dritte vorgenommene Reparaturen oder Modifikationen sowie Manipulation, chemische oder physikalische Angriffe, Stöße, Vandalismus, Zweckentfremdung, etc.
- m) die mögliche, mehr oder weniger hartnäckige, Schimmelbildung an der Pool-Folie, sei es aufgrund der besonderen Positionierung des Produkts oder aufgrund von Witterungsverhältnissen, mangelnder Wartung oder Nichteinhaltung der Betriebs- und Wartungsanweisungen, werden nicht durch die Garantie abgedeckt;
- n) diese Garantie verliert ihre Gültigkeit, wenn Nicht-Originalteile und Nicht-Originalzubehör im Produkt eingebaut werden.
- o) Mögliche Ausfälle durch Trockenlauf der Filtrationspumpe. Die Filtrationspumpe dieses Produkts kann niemals ohne Wasser arbeiten. Diese Praxis kann die Pumpe selbst irreversibel beeinträchtigen und gibt keinen Anlass zu einem Garantieanspruch.
- p) Warnung: Im Falle einer Fehlfunktion ist es verboten, die Kabel der elektrischen Komponenten durchzuschneiden. In diesem Fall kann die Komponente selbst niemals von der Garantie abgedeckt werden.

5.3 Die folgenden Situationen stellen ausdrücklich keinen Mangel dar:

- a) Vorübergehende Absonderungserscheinungen an der Pool-Folie, die insbesondere beim ersten Befüllen und in den ersten Wochen der Produktnutzung zu sehen sein können;
- b) Veränderung der ursprünglichen Farbe der Pool-Folie aufgrund des natürlichen Alterungsprozesses, der Langzeitaussetzung gegenüber Sonnenlicht und/oder Witterungsbedingungen sowie aufgrund der kontinuierlichen Verwendung von chemischen Behandlungs- und/oder Reinigungsprodukten;
- c) Oxidation von Metallteilen aufgrund der mangelnden oder unzureichenden Wartung oder einer Wartung, die nicht gemäß den Anweisungen für GRE-Produkte und/oder die nicht mit der für die Beschaffenheit des Produkts erforderlichen Sorgfalt ausgeführt wurde;
- d) sämtliche Teile zur Veredelung der Produkte (z. B.: Platten, Kanten, Textilien) sind größtenteils handgefertigt. Daher werden einige Unvollkommenheiten in diesen Teilen als eine eigentümliche und akzeptierte Eigenschaft des Produkts angesehen. Sie haben keinerlei Einfluss auf den Verwendungszweck des Produkts.

5.4 Die folgenden Situationen sind nicht in der GARANTIE enthalten: Schnitte im Liner, Montage- und Filteranschlüsse, Befüllung mit Wasser, Einbau von Ausrüstungsteilen, Überwinterung, Wartung.

5.5 Für eine korrekte Beurteilung des Mangels und für eine eventuelle Reparatur und/oder Ersetzung im Rahmen der Garantie ist es erforderlich, dass der Verbraucher eine vollständige fotografische Dokumentation des Mangels während des Nutzungszustands des eigentlichen Produkts übermittelt.

6. ANFRAGEN FÜR SERVICELEISTUNGEN IM RAHMEN DER GARANTIE – ABLAUFDATUM

6.1 Um in den Genuss der Garantie zu kommen, muss der Verbraucher alle Produktmängel oder -fehler durch Kontaktaufnahme mit dem Verkäufer melden.

6.2 Um Unterstützung zu beantragen, muss eine Kopie des Quittungs- oder Lieferdokuments des Verkäufers, von dem der Verbraucher das Produkt gekauft hat, vorgelegt werden. Alle Unterstützungsanfragen, denen keine solchen Dokumente beigefügt sind, dürfen nur als "nicht unter Garantie" bearbeitet werden.

6.3 Eingriffe, die während der unter Punkt 4 (Dauer) angegebenen Garantiezeit vorgenommen werden, führen nicht zu einer weiteren Verlängerung der Garantie auf die ersetzten und/oder reparierten Teile.

6.4 Änderungsfrist: 8 Werktage im Zusammenhang mit dem Austausch einer defekten Komponente. Die Demontage und Montage liegt nicht in der Verantwortung von GRE.

BEWAHREN SIE IHR HANDBUCH MIT SERIENNUMMER UND DER KAUFBEGRÜNDUNG (ZAHLUNGSBELEG) FÜR JEDE ART VON REKLAMATION AUF.

7. SERVICELEISTUNGEN IM RAHMEN DER GARANTIE - ZUSÄTZLICHE KOSTEN

7.1 Die Unterstützung im Rahmen der Garantie hängt davon ab, dass die GRE über ihre autorisierten technischen Servicezentren & Händler feststellt, dass die Produktfehler oder -defekte von der Garantie abgedeckt sind.

7.2 Kundendienst in der Garantiezeit (nach Begründung und Erhalt des Kaufs): Die Lieferkosten werden vom Kunden getragen, die Rücksendekosten werden von GRE bezahlt (für die Teile, die unter den Garantieplan fallen).

7.3 Wird das Produkt an einem schlecht zugänglichen Ort oder zusammen mit seltenen oder wertvollen Materialien installiert, gehen die Kosten, wie z.B. die Kosten für die Entfernung, den Transport und die Neupositionierung des Produkts an seinem ursprünglichen Installationsort sowie die Kosten für die Reparatur der seltenen und/oder wertvollen Materialien zu Lasten des Verbrauchers.

7.4 Kundendienst ohne Garantie: Die Kosten für Lieferung/Rückgabe werden vom Verbraucher getragen. Die Teile werden gemäß der aktuellen Preisliste in Rechnung gestellt.

8. HAFTUNG

GRE haftet nicht für direkte oder indirekte Verletzungen und Schäden an Personen, Tieren und/oder Gegenständen, die durch ein Versäumnis dahingehend verursacht werden, sämtliche in der Dokumentation enthaltenen Anweisungen in Bezug auf das Produkt zu befolgen, insbesondere die Warnhinweise in Zusammenhang mit der Montage, dem Aufbau, der Nutzung und der Wartung des Produkts selbst und/oder dahingehend, das Produkt mit der für die Beschaffenheit des Produkts erforderlichen Sorgfalt zu nutzen.

9. GELTENDES RECHT – GERICHTSSTAND

Die GRE-Garantie unterliegt der italienischen Gesetzgebung und bei Streitigkeiten in Zusammenhang mit dieser Garantie sind ausschließlich die Gerichte von Cremona (CR) in Italien zuständig.

MESSA IN SERVIZIO, USO E MANUTENZIONE

Fondamentali relative alle prescrizioni di sicurezza da adottare al momento dell'allacciamento, alla messa in funzione e durante l'utilizzo di questo prodotto.

È obbligatorio che sia l'installatore/manutentore, sia il consumatore/utente, leggano questo manuale in ogni sua parte prima di utilizzare il prodotto.

INFORMAZIONI PRELIMINARI

Gentili clienti, questo manuale utente ha come fine quello di guidarvi nell'uso e nella manutenzione della vostra Mariposa. Consigliamo di leggere attentamente ogni sezione di questo manuale prima di utilizzare il prodotto e di riferirvi allo stesso in ogni momento. Nel caso abbiate qualsiasi dubbio inerente l'uso di Mariposa, vi invitiamo a contattare il vostro Rivenditore.

Mariposa è prodotto da Agrisilos Srl, con sede in Ex. S.s. Padana Inferiore 11/c – 26039 Vescovato (Cr) con materiali selezionati e secondo le procedure certificate nel rispetto della norma UNI EN ISO 9001:2008, manuale qualità.

Si invitano tutti gli utenti che intendono utilizzare Mariposa a leggere attentamente ed osservare scrupolosamente le nozioni di sicurezza riportate qui di seguito.

Consultate il codice edilizio locale per qualsiasi requisito di installazione applicabile.

IMPORTANTI NOTE DI SICUREZZA

- Prestare sempre la massima attenzione per impedire l'uso non autorizzato e/o sorvegliato della minipiscina da parte dei vostri bambini.
- Esiste un possibile Pericolo di Annergamento. Non permettete ai vostri bambini di arrampicarsi o di entrare nella minipiscina senza l'attenta supervisione di un adulto.
- Si raccomanda a tal fine di mettere in sicurezza l'accesso alla minipiscina mediante un dispositivo idoneo ad impedirne l'uso non sorvegliato. A titolo esemplificativo recinzioni, barriere, reti, etc.
- Fare connettere la vostra piscina ad una rete elettrica debitamente messa a terra.
- Controllare periodicamente le condizioni del cavo elettrico della vostra minipiscina; in caso siano presenti abrasioni, tagli o schiacciature, disconnettere l'impianto elettrico e contattare un tecnico abilitato per la verifica del cavo.
- Non installare altri componenti elettrici, a titolo esemplificativo luci, telefoni, radio, dispositivi audio/video, a meno di 3 metri di distanza dalla minipiscina.
- Attenzione: esiste il pericolo di scivolare e/o cadere dalla vostra minipiscina e/o dai suoi dintorni. Occorre ricordare sempre che le superfici bagnate sono altamente scivolose, per cui è necessario prestare la massima attenzione nell'entrare e nell'uscire dalla vasca.

- Mantenere l'acqua della vostra vasca sempre pulita ed adeguatamente trattata con gli appositi e consigliati prodotti chimici. I livelli chimici dell'acqua vanno mantenuti all'interno dei valori ideali al fine di prevenire fastidiose irritazioni alla pelle e agli occhi degli utilizzatori.
- Consultate il codice edilizio locale per qualsiasi requisito di installazione applicabile.

INDICAZIONI DI SICUREZZA, LEGGERE ATTENTAMENTE

Per tutto ciò che riguarda l'installazione elettrica, si deve seguire la normativa: CEI 64-8

che si riferisce a "la realizzazione di installazioni elettriche, sia in piscine al coperto sia in piscine all'aria aperta", o la normativa analoga in vigore in ogni zona o paese.

- "Tutti i filtri adempiono alla norma d'installazione CEI 64-8 che specifica che ogni apparecchio elettricobucato a meno di 3,5 m dalla piscina e accessibile liberamente deve essere alimentato con una tensione moltobassa da 12 V. Ogni apparecchio alimentato a 220 V deve essere ubicato almeno a 3,5 m dal bordo della piscina. Si renderà necessario richiedere l'autorizzazione del fabbricante per qualsiasi modifica di uno o più elementi del sistema di filtraggio".
- Tipo di filtro: cartucce filtranti a base sintetica.
- Quando per il trattamento dell'acqua della piscina vengono utilizzati prodotti chimici si consiglia di rispettare il tempo minimo di filtrazione per salvaguardare la salute delle persone che usano la piscina che dipende dal rispetto delle norme sanitarie.
- L'installazione elettrica deve essere realizzata da personale professionale qualificato in installazioni elettriche.
- Non tenga l'apparecchio in marcia mentre utilizza la piscina.
- Non faccia funzionare l'apparecchio senza acqua.
- Non tocchi MAI l'apparecchio in marcia con il corpo umido o le mani umide.
- Tutte le volte che si renda necessario manipolare l'apparecchio, bisognerà DISINSERIRLO dalla presa dicorrente.
- Si assicuri che il suolo sia asciutto, prima di toccare l'apparecchio elettrico.
- Non collochi l'apparecchio in luoghi ove possa bagnarsi, giacché ciò potrebbe causare scosse elettriche.
- Non permetta né a bambini né a adulti di appoggiarsi o di sedersi sull'apparecchio.
- Se il cavo flessibile dell'alimentazione di questo apparecchio è danneggiato, si renderà necessario sostituirlo. In caso di dubbi, si rivolga ad un servizio tecnico.
- Il cavo di alimentazione del trasformatore non può essere sostituito. Se il cavo è danneggiato è necessaria la sostituzione del trasformatore.

Velocità di filtrazione	2,95 (m ² /h) m ²
Portata del gruppo di filtrazione a 2 m di prevalenza	1,3 m ³ /h
Superficie di filtrazione	0,44 m ²
Motore	60 W
Voltaggio motore	12 V
Trasformatore	230 / 12 V
Frequenza	50 Hz
Protezione	CLASSE IPX8

ATTENZIONE

Leggere attentamente, comprendere e seguire tutte le informazioni di questo manuale dell'utilizzatore prima di installare e utilizzare la piscina.

Queste avvertenze, istruzioni e linee guida sulla sicurezza rispondono ad alcuni rischi comuni della ricreazione acquatica, ma non possono coprire tutti i rischi e i pericoli di tutti i casi. Utilizzare sempre cautela, buon senso e buon giudizio quando ci si diverte con attività acquatiche.

Conservare queste informazioni per utilizzo futuro.

SICUREZZA DEI NON NUOTATORI

- L'apparecchio può essere utilizzato da bambini di età non inferiore a 8 anni e da persone con ridotte capacità fisiche, sensoriali o mentali, o prive di esperienza o della necessaria conoscenza, purché sotto sorveglianza oppure dopo che le stesse abbiano ricevuto istruzioni relative all'uso sicuro dell'apparecchio e alla comprensione dei pericoli ad esso inerenti. I bambini non devono giocare con l'apparecchio. La pulizia e la manutenzione destinata ad essere effettuata dall'utilizzatore non deve essere effettuata da bambini senza sorveglianza.
- In ogni momento è richiesta una supervisione continua, attiva e vigilata dei nuotatori deboli e dei non nuotatori da parte di un adulto competente (ricordare che i bambini di età inferiore a cinque anni corrono il massimo rischio di annegamento);
- designare un adulto competente alla supervisione della piscina ogni volta che la si utilizza;
- i nuotatori deboli o i non nuotatori dovrebbero indossare dispositivi di protezione individuale quando utilizzano la piscina;
- quando la piscina non è in uso, oppure non è supervisionata, rimuovere tutti i giocattoli dalla piscina e dal terreno circostante per evitare di attrarre i bambini verso la piscina.

DISPOSITIVI DI SICUREZZA

- Si raccomanda di installare una barriera (e di mettere in sicurezza tutte le porte e le finestre, dove applicabile) per impedire l'accesso non autorizzato alla piscina;
- barriere, coperture della piscina, allarmi della piscina, o simili dispositivi di sicurezza sono ausili utili, ma non sono sostituti di una supervisione continua da parte di un adulto competente.

ATTREZZATURA DI SICUREZZA

- Si raccomanda di conservare l'attrezzatura di salvataggio (per esempio un salvagente anulare) nei pressi della piscina;
- tenere un telefono funzionante e un elenco di numeri di telefono di emergenza accanto alla piscina.

USO SICURO DELLA PISCINA

- Incoraggiare tutti gli utenti, specialmente i bambini, ad imparare a nuotare;
- apprendere le tecniche di base di pronto soccorso (rianimazione cardiopolmonare - CPR) e aggiornare queste conoscenze con regolarità. Questo può fare la differenza durante il salvataggio di una vita umana nell'eventualità di un'emergenza;
- istruire tutti gli utenti della piscina, bambini inclusi, sul da farsi in caso di emergenza;
- mai tuffarsi in un corpo d'acqua non profondo. Questo può portare a gravi lesioni oppure alla morte;

- non utilizzare la piscina quando si utilizza alcol o medicazioni che possono pregiudicare la propria capacità di utilizzare la piscina in sicurezza;
- quando si utilizzano le coperture della piscina, rimuoverle completamente dalla superficie dell'acqua prima di entrare nella piscina;
- proteggere gli occupanti della piscina dalle malattie correlate all'acqua trattando con regolarità l'acqua della piscina e osservando norme di igiene corrette.

Consultare le linee guida di trattamento dell'acqua nel manuale dell'utilizzatore;

- immagazzinare le sostanze chimiche (per esempio prodotti di trattamento dell'acqua, pulizia o disinfezione) fuori dalla portata dei bambini;
- utilizzare i cartelli come delineato sotto;

I cartelli devono essere visualizzati in una posizione in evidenza entro 2 m dalla piscina.



Indossare dispositivi individuali di galleggiamento



Messa in sicurezza dell'accesso alla piscina

- Per impedire che i bambini possano annegare, si raccomanda di mettere in sicurezza l'accesso alla piscina con un dispositivo di protezione.
- I dispositivi di protezione per mettere in sicurezza l'accesso alla piscina possono essere recinzioni, barriere, ecc.

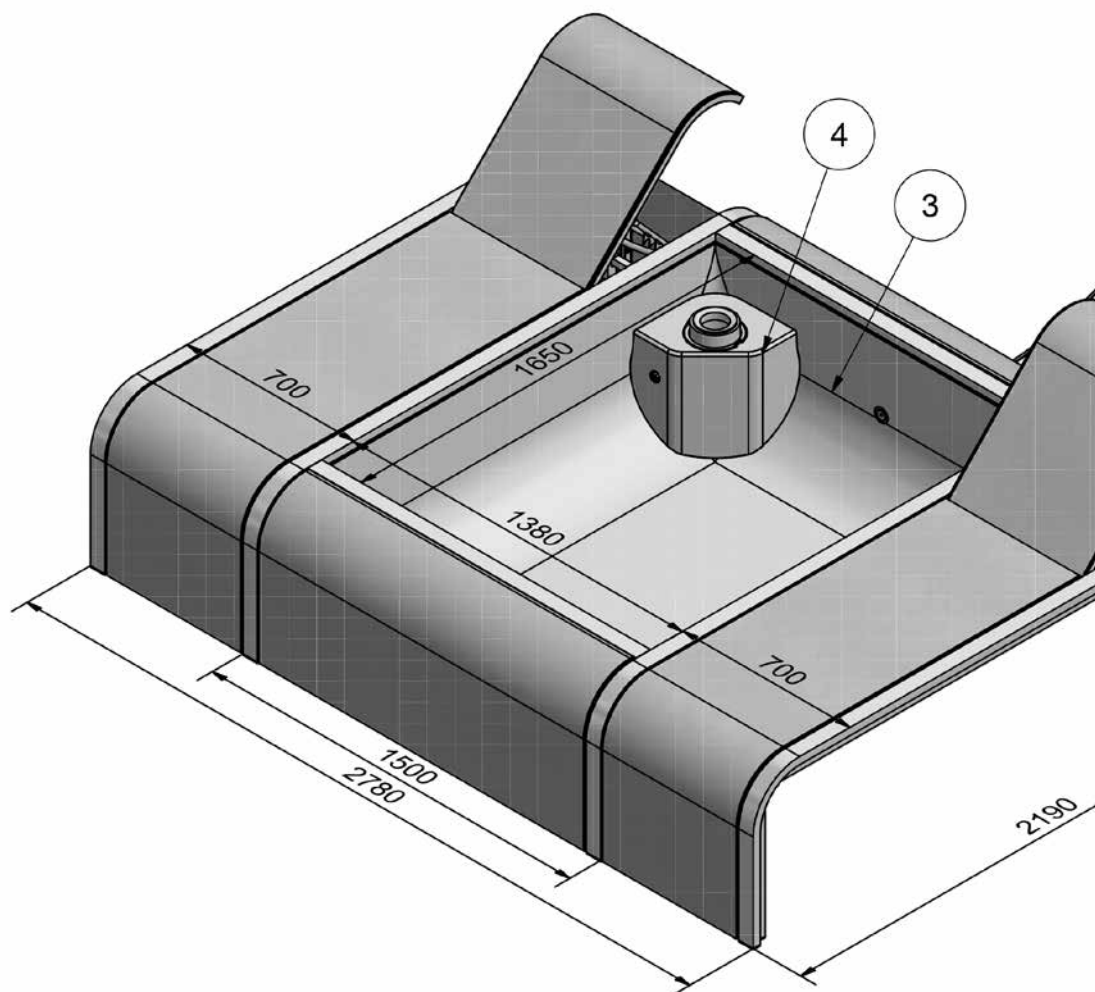


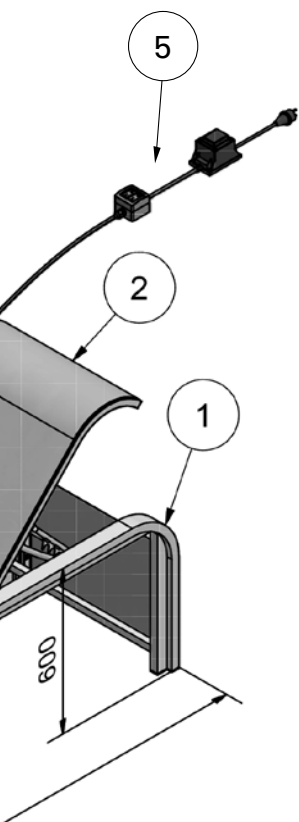
IMPORTANTE

- Prima di effettuare qualsiasi lavoro sulla minipiscina accertarsi di aver scollegato l'alimentazione elettrica.
- L'alimentazione elettrica deve sempre essere protetta da un interruttore differenziale ad alta sensibilità. 30 mA
- Si deve evitare in qualsiasi modo di entrare in contatto con la tensione elettrica, per questo non accedere mai ai componenti elettrici quando si è bagnati e far effettuare tutte le operazioni di manutenzione esclusivamente a personale qualificato.
- Qualsiasi modifica che si intende effettuare sulle apparecchiature e gli impianti richiede l'autorizzazione del produttore. Il produttore è sollevato da qualsiasi responsabilità per danni causati dall'utilizzo di ricambi o accessori non originali e non autorizzati.
- L'utente deve accertarsi che i lavori di montaggio e manutenzione vengano effettuati esclusivamente da personale autorizzato e qualificato.
- L'installazione della minipiscina deve sempre essere eseguita seguendo le norme vigenti in ogni singolo Paese, in particolar modo quelle riguardanti la sicurezza elettrica.
- Questa minipiscina può provocare un rischio di inondazione, per cui deve essere installata in una zona predisposta al drenaggio dell'acqua che potrebbe fuoriuscire tutt'intorno la vasca per :
 - › eccessivo riempimento;
 - › fuoriuscita schizzi risultati dal movimento degli utilizzatori in vasca;
 - › operazioni di svuotamento;
 - › possibilità che si verifichino delle perdite idrauliche accidentali dalla minipiscina;
 - › la minipiscina deve altresì essere installata in un luogo asciutto, non soggetto ad allagamenti.
- La minipiscina deve essere installata in uno spazio che consenta un facile accesso a tutti i suoi componenti.
- La sicurezza nel funzionamento della minipiscina viene garantita solo se vengono rispettate tutte le avvertenze riportate nelle istruzioni di montaggio e in questo manuale di uso e manutenzione.
- Controllate con regolarità tutte le superfici accessibili e l'integrità delle parti strutturali della piscina per evitare lesioni o danni.

CONSERVARE QUESTE ISTRUZIONI PER CONSULTARLE IN OGNI MOMENTO

MARIPOSA - SCHEDA TECNICA





-
- 1** Struttura in alluminio verniciato (spessore 1.5 / 2 mm)
 - 2** Lettino prendisole
 - 3** Rivestimento interno bianco in tessuto spalmato PVC (850 g) spessore 0.68 mm
 - 4** Impianto di filtrazione a cartuccia pompa 60W 12V (portata max. 2800 l/h), faro a led 3.6W 12V.
 - 5** Trasformatori e interruttori per pompa e faretto
-

INSTALLAZIONE MARIPOSA

Mariposa va posizionata su un piano di appoggio, pulito, livellato, privo di sporgenze acuminatae (sassi, chiodi, etc.) che possano arrecare danno e/o forare il fondo della minipiscina, non cedevole, idoneo a reggere il peso della minipiscina oltre che il maggior peso dell'acqua contenuta nella vasca.

Si consiglia, di preferenza, l'installazione su una superficie pulita, piana e adeguatamente pavimentata, avente dimensioni minime rispetto a quelle indicate nel disegno sopra

- › peso in normali condizioni di utilizzo circa 550 kg/m²
- › peso accidentale con vasca riempita totalmente circa 600 kg/m²

Peso vasca vuota kg	Specchio acqua cm	Ingombro max cm	Peso tot vasca piena kg
70	138 x 165	278 x 219 x h 60	1200

Il montaggio (descritto in questo specifico libretto) e l'avvio di Mariposa, devono essere effettuati da personale qualificato, pertanto la scrivente declina ogni responsabilità qualora:

- a) l'installazione, gli allacciamenti elettrici e il primo avvio (collaudo) della piscina non vengano effettuate da personale tecnico in grado di certificare e garantire il lavoro eseguito.
- b) non siano rispettate le norme e disposizioni di legge relativamente agli impianti elettrici degli immobili, in vigore nello Stato in cui viene eseguita l'installazione;
- c) vengano usati per l'installazione materiali non idonei e/o certificati;
- d) vengano eseguite operazioni non corrette che riducano il grado di protezione delle apparecchiature elettriche o modifichino la protezione contro l'elettrocuzione per contatti diretti o indiretti, o altresì generino condizioni di isolamento, dispersioni di corrente e surriscaldamento anomali;
- e) vengano cambiati o modificati componenti o parti del prodotto rispetto alle sue caratteristiche di Fabbrica, facendo di fatto decadere la responsabilità del Produttore e la garanzia prestata;
- f) il prodotto venga riparato da personale non autorizzato e/o vengano utilizzate parti di ricambio non originali, salvo specifica autorizzazione in tal senso;
- g) in caso di installazione all'interno (indoor) occorre tener presente che l'evaporazione dell'acqua può generare livelli di umidità molto elevati. In tali casi si tenga presente che la ventilazione naturale o forzata contribuisce a mantenere il comfort personale e a ridurre eventuali danni al proprio immobile. Gre declina ogni responsabilità per danni arrecati da eccessiva umidità.

RIEMPIMENTO

La minipiscina Mariposa non è dotata di un sistema di riempimento specifico e/o automatico. Sia il primo riempimento sia le successive adduzioni possono essere effettuate utilizzando un tubo di gomma da giardino o simile.

Il riempimento va effettuato sino al livello di circa 50 cm.

Durante la fase di riempimento si raccomanda di controllare costantemente la minipiscina, verificando immediatamente eventuali perdite o errori di montaggio.



ATTENZIONE:

Si consiglia di riempire la vasca con acqua addolcita e di effettuare gli opportuni trattamenti per evitare che il calcare si depositi sulle superfici e sugli accessori

Gre declina ogni responsabilità per eventuali danni arrecati dalla fuoriuscita di acqua dalla minipiscina durante le fasi di riempimento, adduzione o utilizzazione della stessa.

COLLEGAMENTI ELETTRICI

La minipiscina Mariposa è dotata di apposito trasformatore elettrico con presa estraibile.

IMPORTANTE: il trasformatore deve essere assolutamente posizionato ad una distanza di almeno 3.5 metri dalla minipiscina.

L'alimentazione elettrica deve essere sempre protetta da un differenziale ad alta sensibilità. 30 mA



ATTENZIONE:

Non alimentare la minipiscina prima di aver completato il riempimento della vasca.

TRATTAMENTO ACQUA

Il trattamento chimico e la manutenzione, nonché il ricambio totale dell'acqua quando consigliato e/o necessario, è un fattore di fondamentale importanza per godere al meglio delle caratteristiche della vostra minipiscina.

È estremamente importante avere l'acqua sempre pulita, sanificata e adeguatamente trattata, per il comfort e la salute di tutti gli utilizzatori.

Gre declina ogni responsabilità per ogni tipo di inosservanza o danno causato da un improprio trattamento dell'acqua e/o dall'utilizzo di prodotti non conformi.

I prodotti chimici vanno dosati poco per volta nello skimmer con la pompa di filtrazione in funzione, e non vanno mai inseriti direttamente nella piscina.

Rimuovere i prodotti chimici quando la pompa non è in funzione.

I livelli chimici ideali per la vostra minipiscina sono:

- **pH:** 7.2 - 7.6
- **Bromo/Cloro:** 2 - 5 mg/l (ppm)
- **Cloro:** 1 - 3 mg/l (ppm)
- **Alcalinità totale:** 80 - 120 mg/l (ppm)
- **Durezza:** 150 - 250 mg/l (ppm)
- **Solidi disciolti totali:** inferiori a 1500 mg/l (ppm)

Si raccomanda di tenere costantemente monitorati i valori chimici dell'acqua della vasca, che si possono misurare con:

- **TEST KIT con reagenti:** è un metodo che fornisce un buon livello di precisione ma che è limitato alla sola misurazione del livello del pH e del cloro.
- **STRISCE MULTITEST:** generalmente forniscono la possibilità di misurare anche l'alcalinità e la durezza dell'acqua. Questo sistema di misurazione risulta essere accurato solo se le strisce sono al riparo dall'umidità che può influire sul grado di precisione delle stesse.

Va tenuto conto che la frequenza con cui verificare la qualità dell'acqua dipende dall'utilizzo più o meno intensivo della minipiscina.

I prodotti chimici vanno dosati poco per volta nello skimmer con la pompa di filtrazione in funzione, e non vanno mai inseriti direttamente nella vasca.

Quando si usano i prodotti chimici occorre leggere attentamente le etichette stampigliate sulle confezioni e seguire precisamente le istruzioni riportate. Sebbene i prodotti chimici proteggano voi e la vostra minipiscina, se usati scorrettamente e/o in dosi troppo concentrate, possono diventare pericolosi.

1) METODI DI SANITIZZAZIONE E PRODOTTI CHIMICI CONSIGLIATI

Gre al fine di farvi realizzare un corretto programma di manutenzione della vostra minipiscina vi consiglia di utilizzare i seguenti prodotti chimici:

- › **DICLORO GRANULARE 56%** per il primo trattamento e per i trattamenti shock e la manutenzione ordinaria.
- › **PASTIGLIE DA 20 gr DI BROMO/CLORO**, per la manutenzione ordinaria.
- › **pH- GRANULARE**, per la riduzione dei valori di pH in vasca, per raggiungere l'equilibrio dell'acqua e ridurre la possibile formazione di calcare.
- › **ANTICALCARE EXTRA LIQUIDO**, da utilizzare per preservare da danni la pompa e i rivestimenti della minipiscina.

2) COME TRATTARE L'ACQUA DELLA VOSTRA MINIPISCINA

TRATTAMENTO INIZIALE:

utilizzare **DICLORO GRANULARE 56%** nella dose di **30 gr**.

ATTENZIONE: non immergersi in acqua se la concentrazione di cloro in vasca è troppo elevata. Testare sempre con apposito strumento i valori chimici della vostra minipiscina per essere sicuri di aver raggiunto i livelli ideali prima di entrare in vasca.

ATTENZIONE: non coprire la vasca con nessun tipo di copertura (standard, isoterica o di altro tipo) a seguito del TRATTAMENTO INIZIALE o simile TRATTAMENTO SHOCK, in quanto si corre rischio di causare danni alla minipiscina e/o alla copertura stessa.

TRATTAMENTO SHOCK:

da effettuarsi con **30 gr DICLORO GRANULARE 56%** nei seguenti casi:

- › Ripristino dei livelli ideali in caso di carenza di manutenzione.
- › Utilizzo intensivo della minipiscina.
- › Ricambio totale o parziale dell'acqua.
- › Per abbattere ogni tipo di batterio o alga che possono essere diventati resistenti ai normali livelli di sanificazione.

TRATTAMENTO DI MANTENIMENTO DEI LIVELLI CHIMICI IDEALI

Utilizzare le pastiglie di bromo/cloro o il Dicloro Granulare 56% nelle dosi consigliate riportate sulle etichette stampigliate dei prodotti chimici. Per il calcolo considerare che la vasca contiene circa 1.1 m³ di acqua.

Correggete i valori di pH in acqua con apposito riduttore pH- GRANULARE o incrementatore pH+ GRANULARE, al fine di raggiungere e mantenere sempre i valori ideali di pH: 7.2 - 7.6 ppm. Le dosi da immettere sono riportate sulle etichette stampigliate dei prodotti chimici.

Il raggiungimento e il mantenimento dei livelli ideali di bromo/cloro o cloro e pH, deve essere curato entro i valori consigliati durante tutto il tempo di utilizzo della minipiscina, con le sole eccezioni delle fasi di trattamento iniziale e/o trattamento shock.

IMPORTANTE: l'osservanza dei valori di pH della vostra minipiscina e l'utilizzo eventuale di prodotti anti-calcare è condizione necessaria per non inficiare la validità della garanzia prestata. La presenza di incrostazioni calcaree su pompe, filtri e teli dovute a mancanza e/o carenza di manutenzione non danno diritto a richieste di sostituzioni in garanzia.



ATTENZIONE

- Affidare solo a persone responsabili di maneggiare i prodotti chimici, **TENERE LONTANO DALLA PORTATA DEI BAMBINI.**
- Dosate sempre precisamente le quantità consigliate, non sovradosate mai la vostra minipiscina.
- Maneggiate i prodotti chimici con cura e conservateli in luogo fresco e asciutto.
- Non inalateli e fate in modo che non entrino in contatto con occhi, gola o naso. Lavatevi immediatamente le mani dopo l'uso.
- Seguite le istruzioni di sicurezza riportate sulle etichette dei vari prodotti. In caso di accidentale contatto o ingerimento, chiamate un medico o recatevi al pronto soccorso più vicino. Portate con voi il contenitore del prodotto per permettere una veloce indicazione della sostanza in questione.
- Non fumate vicino ai prodotti chimici.

PULIZIA DEL FILTRO

La vostra minipiscina è dotata di un filtro a cartuccia alloggiato all'interno dello skimmer. Per la pulizia di tale filtro disconnettere l'impianto di filtrazione.

Quando la pompa si è arrestata estrarre la testa flottante in plastica quindi il filtro a cartuccia e togliere eventuali altre impurità presenti nello skimmer.

Lavare il filtro a cartuccia con acqua in pressione, avendo cura di pulire ogni piega dallo sporco residuo. Per una maggiore durata del filtro si consiglia di utilizzare periodicamente appositi detergenti per filtri a cartuccia in modo da rimuovere anche le incrostazioni calcaree non visibili, che alla lunga potrebbero intasare la cartuccia e ridurne, anche in maniera definitiva, l'efficacia.

Una volta terminata la pulizia riposizionare nelle rispettive sedi il filtro a cartuccia e il prefiltra in plastica e riavviare l'impianto di filtrazione.

ATTENZIONE: la pulizia periodica del filtro a cartuccia è indispensabile per il corretto funzionamento e per l'ottimale sanitizzazione dell'acqua della vostra minipiscina. Procedere ad una pulizia periodica del filtro per la massima efficienza della vostra minipiscina. La periodicità di pulizia può variare in base alla posizione della minipiscina, alla frequenza d'utilizzo e al numero di utilizzatori.

PULIZIA DEL FONDO

La vostra minipiscina è dotata di un sistema per la pulizia del fondo composto da:

2 tubi rigidi

1 spazzola

1 tubo flessibile

1 piattello di aspirazione

Comporre la scopa aspirafango connettendo la spazzola con i tubi rigidi e il tubo flessibile.

Posizionare l'estremità libera del tubo flessibile davanti alla bocchetta di mandata dell'impianto in modo da far fuoriuscire tutta l'aria presente al suo interno.

Inserire l'estremità del tubo flessibile così riempito d'acqua nel foro presente sul piattello e quest'ultimo sullo skimmer con la pompa in funzione avendo cura di sollevarlo dall'acqua il meno possibile.

Una volta innescata la scopa aspirafango va usata come un normale aspirapolvere.

Si consiglia di muoverla lentamente sul fondo in modo da evitare che lo sporco si sollevi prima di averlo correttamente aspirato.

Terminata la pulizia del fondo spegnere la pompa e scollegare l'aspirafango dallo skimmer. Prima di riaccendere la pompa verificare se è necessario pulire il filtro, come indicato precedentemente in questo manuale.

CHIUSURA INVERNALE

La messa a riposo della minipiscina per la chiusura invernale (periodo prolungato di non utilizzo) prevede il completo svuotamento e asciugatura della vasca e lo stoccaggio della stessa in luogo asciutto e riparato.

INFORMAZIONI AMBIENTALI Trattamento di apparecchi elettrici ed elettronici al termine della loro vita utile (Solo applicabile nella U.E.)

Allo scopo di ridurre la quantità di residui di apparati elettrici ed elettronici, la pericolosità dei componenti, promuovere il riutilizzo degli apparecchi, la valutazione dei loro residui e determinare una gestione adeguata cercando di migliorare l'efficacia della protezione ambientale, si stabiliscono una serie di norme applicabili alla fabbricazione del prodotto ed altre relative alla corretta gestione ambientale quando si trasformino in residui. Allo stesso modo, si cerca di migliorare il comportamento ambientale di tutti gli agenti che intervengono nel ciclo vitale degli apparecchi elettrici ed elettronici, come i produttori, i distributori, i consumatori e, in particolare, il comportamento di quegli agenti direttamente implicati nella gestione dei residui derivati da questi apparecchi. A partire dal 13 agosto del 2005, quando vorrà disfarsi di questo apparecchio potrà portarlo nel luogo appositamente destinato dai vari enti locali.



Gli apparecchi sono etichettati con il simbolo di un "contenitore della spazzatura, sbarrato", questo simbolo indica la necessaria raccolta selettiva e differenziata dal resto della spazzatura urbana.

I nostri prodotti sono progettati e fabbricati con materiali e componenti di elevata qualità, che rispettano l'ambiente, che possono essere riutilizzati e riciclati. Pur in questo caso, le varie parti che compongono questo prodotto non sono biodegradabili, per cui non devono essere abbandonate nell'ambiente.

I materiali con cui sono prodotti i nostri articoli presentano di per sé un'ottima resistenza alle varie sostanze, anche aggressive (es. acidi o basi) purché non ne rimangano a contatto per lungo tempo.

Evitare il contatto prolungato con sostanze grasse e/o coloranti. Queste potrebbero venire assorbite dal materiale di rivestimento (PVC) e dare luogo a macchie permanenti;

Evitare il contatto prolungato con solventi, e detersivi acidi o basici;

Non usare procedimenti di lavaggio o prodotti abrasivi, che possono danneggiare il prodotto;

Per la normale pulizia utilizzare acqua e detersivi liquidi, incolori e non abrasivi. Si consiglia di lasciare agire il detersivo per alcuni minuti, e se necessario strofinare la superficie con spazzole esclusivamente con setole morbide, quindi sciacquare abbondantemente con acqua tiepida;

Nel caso di utilizzo di dispositivi a pressione (es. idro pulitrici), questi non devono essere usati in modo da danneggiare la superficie del tessuto;

Si consiglia per una migliore conservazione nel tempo del prodotto, di riporlo pulito, in luogo asciutto e protetto da polveri. Evitare di riporre il prodotto se umido, perché la polvere e l'inquinamento depositati sul tessuto, sono putrescibili.

CERTIFICATO DI GARANZIA

CONSERVATE QUESTO MANUALE CON IL SERIAL NUMBER E IL GIUSTIFICATIVO D'ACQUISTO (RICEVUTA) PER OGNI TIPO DI RECLAMO.

Qualsiasi tipo di reclamo deve essere effettuato tramite una dichiarazione online, tramite il sito <https://www.grepool.com/it/post-vendita>, insieme alla ricevuta d'acquisto. Potrebbero essere richieste fotografie per giustificare il reclamo. Non saranno accettate restituzioni di materiale senza previo accordo.

Il cliente si farà carico di tutte le spese di restituzione della merce (imballaggio e trasporto).

1. GARANZIA

1.1 MANUFACTURAS "GRE" S.A. garantisce che il prodotto Mariposa di seguito "PRODOTTO", a cui è allegato il presente certificato è:

- a) conforme alle caratteristiche illustrate nella documentazione aziendale ad esso relativa;
- b) privo di difetti di progettazione, di materiali, di fabbricazione e di funzionamento.

1.2 La garanzia oggetto di questo certificato è l'unica garanzia rilasciata sul prodotto. Nessun'altra dichiarazione di terzi potrà vincolare validamente GRE.

2. AMBITO DI APPLICAZIONE DELLA GARANZIA

2.1 La garanzia si applica esclusivamente qualora il prodotto sia stato acquistato da un cliente privato per utilizzo domestico, con esclusione di ogni altra finalità di utilizzo commerciale. La garanzia oggetto di questo certificato viene rilasciata direttamente ed esclusivamente a favore del cliente e non è trasferibile, né cedibile a terzi.

2.2 La garanzia è valida solamente per prodotti installati nello stesso Stato in cui sono stati acquistati.

3. OGGETTO DELLA GARANZIA

La presente garanzia viene riconosciuta nell'ambito di un uso normale e corretto del prodotto, nonché di un'installazione avvenuta in conformità alle istruzioni di montaggio fornite. La garanzia copre esclusivamente i componenti originali del prodotto: telo piscina, struttura metallica, tutte le altre parti originali che compongono il Kit piscina e copre unicamente la fornitura di materiali in sostituzione di quelli giudicati difettosi. La garanzia non copre i materiali di consumo e/o le parti soggette a normale usura.

4. DURATA DELLA GARANZIA

4.1 La durata della Garanzia è di **ANNI 2 (DUE)** su tutte le parti originali che compongono il kit piscina dei suddetti prodotti e/o ne costituiscono accessorio originale.

Garanzia specifica telo vasca: **5** anni per le saldature e la tenuta stagna in condizioni d'uso normali. La garanzia non include: strappi, rotture, macchie (causate dal versamento di prodotti di trattamento direttamente nell'acqua), macchie legate alla crescita di alghe, macchie legate alla decomposizione di corpi estranei a contatto con il telo vasca, macchie e decolorazioni derivanti dall'azione di prodotti ossidanti, mantenimento del colore e sua usura dovuta all'attrito del materiale su superfici diverse.

4.2 La garanzia decorrerà dalla data di acquisto del prodotto, comprovata da regolare scontrino/fattura.

5. ESCLUSIONI E INAPPLICABILITÀ DELLA GARANZIA

5.1 Sono espressamente esclusi/e dalla Garanzia:

- a) I prodotti di seconda mano e/o di sala mostra (espositivi).
- b) Le spese derivanti dalle opere necessarie al ripristino e/o la riparazione del Prodotto.
- c) Le spese di trasporto del materiale da riparare e/o sostituire e/o le spese del personale preposto alla riparazione, in ogni luogo.

5.2 La garanzia non si applica in tutti i casi in cui il difetto delle componenti del prodotto di cui al punto 3 non sia attribuibile direttamente a GRE e, in particolare, in tutti i casi in cui il difetto sia causato da:

- a) avarie occorse durante il trasporto (graffi, ammaccature, malfunzionamenti, ecc.).
- b) assemblaggio e/o installazione errati e/o non effettuati in conformità alle istruzioni del prodotto.
- c) utilizzo non corretto ovvero non conforme alle istruzioni del prodotto o, comunque, per finalità diverse dal normale utilizzo domestico.
- d) normale logorio o usura del prodotto per effetto dell'uso o del non uso.
- e) problemi nello strato superficiale del prodotto dovuti a sporco, calcare, graffiature o abrasioni, occorsi durante l'utilizzo del prodotto ovvero dovuti a diretta esposizione agli agenti atmosferici, ovvero dovuti all'utilizzo di prodotti di pulizia non idonei. **Attenzione:** i tagli presenti sul telo del lettino prendisole sono caratteristica del prodotto. Non rappresentano difetto, pertanto non danno diritto ad alcuna richiesta di sostituzione in garanzia.
- f) mancata o insufficiente manutenzione, ovvero manutenzione non effettuata in conformità alle istruzioni del prodotto e/o alla diligenza richiesta dalla natura del prodotto.
- g) un utilizzo non adeguato e non congruo dei prodotti, un deterioramento degli stessi dovuto ad imperizia, un logorio delle parti dovuto alla presenza di calcare senza che siano state utilizzate le dovute precauzioni, non può determinare richieste di invio di ricambi per il ripristino del prodotto in garanzia. **Attenzione:** la pompa e le sue parti, in particolare la girante presente al suo interno, possono essere danneggiate da calcare, corpi estranei, eccessivo o carente uso di prodotto chimico.
- h) eventuali danni derivati ai prodotti per gelo o per uso inappropriato di prodotti chimici sono esclusi dalla garanzia.
- i) gli oneri dovuti allo svuotamento, riempimento e trattamento chimico dell'acqua non sono mai coperti dalla garanzia.
- l) altre cause non attribuibili a GRE quali, a titolo esemplificativo, modifiche effettuate dal consumatore o da terzi, manomissioni, urti, atti di vandalismo, abusi, ecc.
- m) l'eventuale formazione di muffe, più o meno persistenti, sul telo vasca, dovute al particolare luogo di posizionamento del prodotto, condizioni atmosferiche, carenza di manutenzione, non osservanza delle istruzioni di uso e manutenzione, non sono coperte da garanzia.
- n) non si applica qualora sul prodotto vengano installati o utilizzati accessori non originali.
- o) Eventuali guasti dovuti al funzionamento a secco della pompa di filtrazione : la pompa di filtrazione della minipiscina non può mai funzionare senza acqua. Questa pratica può pregiudicare in maniera irreversibile la pompa stessa e non dà diritto ad alcuna richiesta di sostituzione in garanzia.
- p) **Attenzione:** in caso di anomalia di funzionamento è vietato tagliare i cavi delle componenti elettriche. In tal caso il componente stesso non potrà mai essere coperto dalla garanzia.

5.3 Non sono espressamente da considerarsi difetto:

- a) fenomeni temporanei di trasudazione del telo vasca, che si possono evidenziare in particolare al primo riempimento e nelle prime settimane di utilizzo del prodotto.
- b) variazioni nei colori originali dei teli vasca e lettino, dovuti al naturale invecchiamento, all'esposizione prolungata ai raggi solari e/o intemperie e all'uso continuo di prodotti chimici di trattamento e/o pulizia.
- c) ossidazioni di parti metalliche dovute a mancata o insufficiente manutenzione ovvero manutenzione non effettuata in conformità alle istruzioni del prodotto e/o alla diligenza richiesta dalla natura del prodotto.
- d) tutte le parti di finitura dei prodotti sono realizzate prevalentemente a mano. In tal senso alcune imperfezioni in queste parti sono da considerarsi come caratteristica intrinseca e accettata del prodotto. Le stesse non influiscono sull'uso a cui il prodotto è destinato.

5.4 Le seguenti situazioni non sono incluse nella GARANZIA: tagli nel telo, montaggio e connessioni filtrazione, riempimento con acqua, installazione di parti di finitura, chiusura invernale, manutenzione.

5.5 Al fine di una corretta valutazione del difetto e per poter procedere all'eventuale riparazione e/o sostituzione del prodotto in garanzia, è fatto obbligo del cliente consumatore di fornire una completa documentazione fotografica del difetto, nello stato di utilizzo del prodotto stesso.

6. RICHIESTA DI ASSISTENZA AI SENSI DELLA GARANZIA - DECADENZA

6.1 Al fine di poter beneficiare della garanzia, il consumatore avrà l'onere di denunciare eventuali non conformità o difetti del prodotto direttamente ed esclusivamente al proprio venditore.

6.2 Per ricevere assistenza dovrà essere fornita una copia del documento fiscale o di consegna rilasciato dal Venditore presso cui il consumatore ha acquistato il prodotto. Ogni richiesta di assistenza non accompagnata da tali documenti potrà essere gestita solo come "fuori garanzia".

6.3 Gli interventi effettuati durante la durata della presente garanzia, come indicate al punto 4 (durata) non daranno luogo ad ulteriori prolungamenti della stessa sulle parti sostituite e/o riparate.

6.4 Termine per richieste di cambio: 8 giorni lavorativi nell'ambito della sostituzione di un componente difettoso. Lo smontaggio e il montaggio non sono di competenza della GRE.

CONSERVATE QUESTO MANUALE CON IL SERIAL NUMBER E IL GIUSTIFICATIVO D'ACQUISTO (RICEVUTA) PER OGNI TIPO DI RECLAMO.

7. ASSISTENZA IN GARANZIA - ONERI AGGIUNTIVI

7.1 L'assistenza in garanzia è subordinata all'accertamento, da parte di GRE tramite i propri che le non conformità o i difetti del prodotto denunciati dal consumatore siano coperti dalla garanzia e che il malfunzionamento denunciato non dipenda da un utilizzo non conforme da parte del consumatore stesso.

7.2 Assistenza in garanzia (dopo la giustificazione e il ricevimento dell'acquisto): i costi di consegna saranno sostenuti dal cliente, i costi di restituzione saranno pagati da GRE (solo per le parti coperte da garanzia).

7.3 Qualora il prodotto sia stato installato in un luogo non facilmente accessibile ovvero unitamente a materiali rari e/o di pregio, saranno a carico del consumatore le spese, a titolo esemplificativo, di rimozione e ricollocazione del prodotto nel luogo in cui lo stesso è stato installato, oltre al costo di ripristino dei materiali rari e/o di pregio.

7.4 Servizio assistenza fuori garanzia: i costi di consegna/restituzione saranno sostenuti dal Consumatore. I pezzi saranno fatturati secondo il listino prezzi in vigore.

8. RESPONSABILITÀ PER DANNI

GRE declina ogni responsabilità per eventuali danni che possano, direttamente o indirettamente, derivare a persone, ad animali domestici e/o a cose in conseguenza della mancata osservanza di tutte le prescrizioni indicate nella documentazione relativa al prodotto, in modo particolare nelle avvertenze in tema di montaggio, installazione, utilizzo e manutenzione e/o in conseguenza di un utilizzo del prodotto non conforme alla diligenza richiesta dalla natura dello stesso.

9. LEGGE APPLICABILE - FORO COMPETENTE

La garanzia è disciplinata dalla legge Italiana e per qualsiasi controversia ad essa relativa sarà esclusivamente competente il tribunale di Cremona (Italia).

PRODUCTS
 PRODUITS
 PRODUCTOS
 PRODUKTE
 PRODOTTO:



<p>EN</p> <p>DECLARATION OF CONFORMITY The products listed above are in compliance with: Electromagnetic Compatibility Directive 2014/30/EU EMCD Low Voltage Directive 2014/35/EU LVD</p>	<p>FR</p> <p>DÉCLARATION DE CONFORMITÉ Les produits énumérés ci-dessus sont conformes à: La Directive de compatibilité électromagnétique 2014/30/EU EMCD La Directive des appareils à basse tension 2014/35/EU LVD</p>
<p>ES</p> <p>DECLARACION DE CONFORMIDAD Los productos arriba enumerados se hallan conformes con: Directiva de compatibilidad electromagnética 2014/30/EU EMCD Directiva de equipos de baja tensión 2014/35/EU LVD</p>	<p>DE</p> <p>KONFORMITÄTSEKTLÄRUNG Die oben aufgeführten Produkte sind konform mit: Richtlinie zur elektromagnetischen Kompatibilität 2014/30/EU EMCD Richtlinie für Niederspannungsanlagen 2014/35/EU LVD</p>
<p>IT</p> <p>DICHIARAZIONE DI CONFORMITÀ I prodotti di cui sopra adempiono alle seguenti direttive: Direttiva di compatibilità elettromagnetica 2014/30/EU EMCD Direttiva per gli apparecchi a bassa tensione 2014/35/EU LVD</p>	<p>AGRISILOS srl s.s. Padana Inferiore, 11/c 26039 Vescovato - CR - ITALIA</p>  <p>Rappresentante legale</p> <p>11th February 2020</p>



FLUIDRA

© Copyright. All rights reserved. Pictures are not contractual.



MANIFACTURAS GRE S.A.

Aritz Bidea n. 57 | Belako Industrialdea | Apartado 69 | 48100 Mungia (Bizkaia) Spain

Tel. (34) 946 741 116 | Fax (34) 946 741 708

gre@gre.es