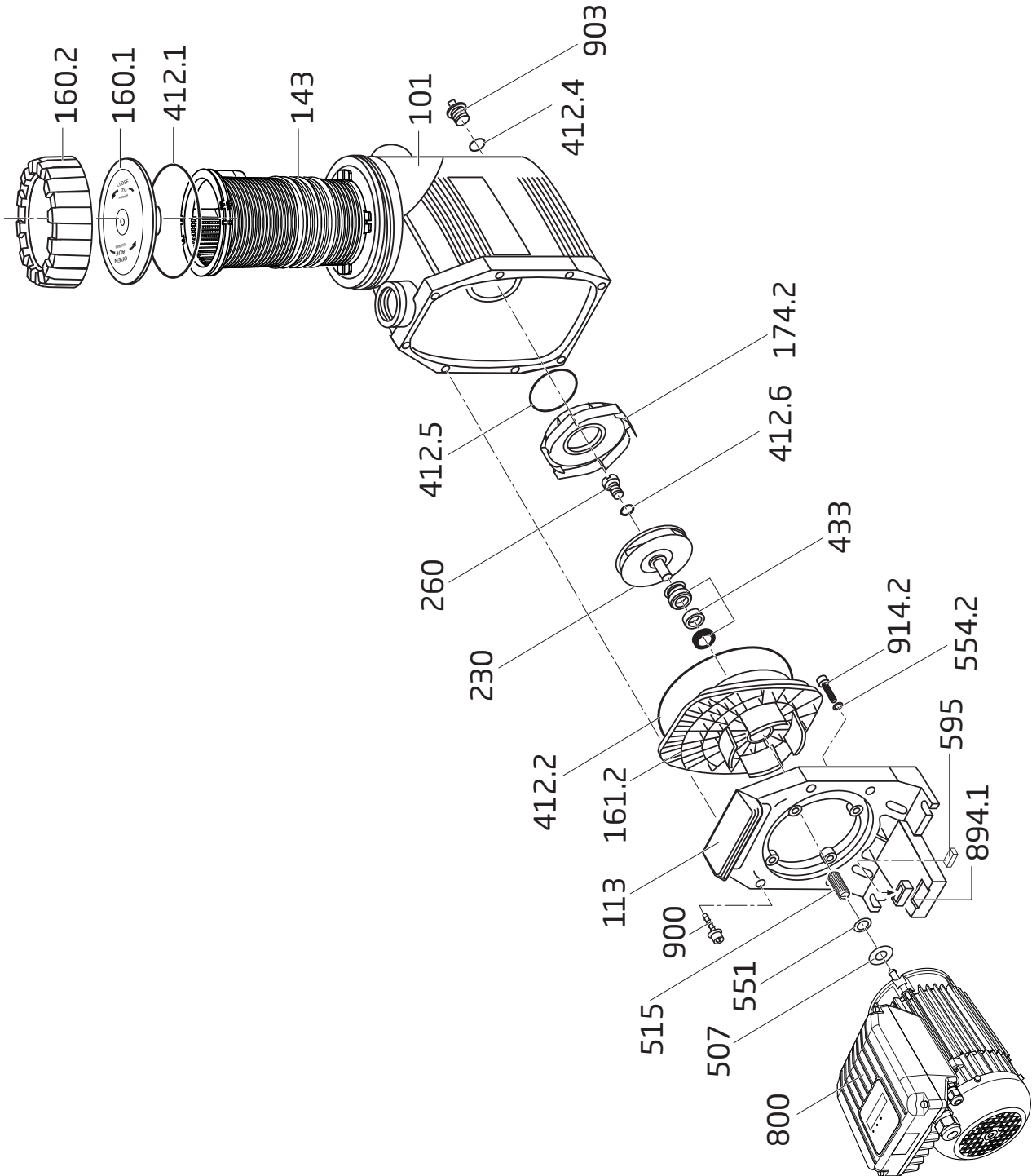


BADU® 90 Eco VS / BADU® Prime Eco VS



Teil Part	St. Qty.	Benennung	Description	Artikel-Nr. Article no.
101	1	Gehäuse kpl., bestehend aus: Teil 101, 143, 160.1, 160.2, 412.1, 412.4, 903	Housing cpl., consisting of: Part 101, 143, 160.1, 160.2, 412.1, 412.4, 903	
		Rp 2 x Rp 1 1/2, schwarz, BADU 90/Prime Rp 2 x Rp 1 1/2, blau, BADU Prime	Rp 2 x Rp 1 1/2, black, BADU 90/Prime Rp 2 x Rp 1 1/2, blue, BADU Prime	292.1310.105 292.1310.138
113	1	Zwischengehäuse	Intermediate housing	292.1111.300
143	1	Saugsieb	Strainer basket	290.1114.300
160.1	1	Klarsichteinsatz, transparent	Transparent lid	292.1116.010
160.2	1	Gewinding, schwarz	Ring for lid, black	292.1116.020
161.2	1	Dichtungsgehäuse	Gland housing	292.1316.120
174.2	1	Leitschaufeleinsatz	Diffuser	292.1317.421
230	1	Laufrad, d = 112 mm, b = 14,5 mm	Impeller, dia = 112 mm, b = 14.5 mm	292.1423.008
260	1	Laufradkappe, M 10 x 12	Impeller hub cap, M 10 x 12	292.0326.000
412.1	1	O-Ring für Deckel, 137 x 5 mm	O-ring for lid, 137 x 5 mm	292.1141.210
412.2	1	O-Ring für Dichtungsgehäuse, 190 x 5,5 mm	O-ring for gland housing, 190 x 5.5 mm	292.1141.220
412.4	1	O-Ring für Verschlusschraube, 11 x 2,5 mm	O-ring for drain plug, 11 x 2.5 mm	230.2002.062
412.5	1	O-Ring für Leitschaufeleinsatz, 90 x 5 mm	O-ring for diffuser, 90 x 5 mm	292.0141.210
412.6	1	O-Ring für Laufradkappe, 11 x 2,5 mm, Viton	O-ring for impeller hub cap, 11 x 2.5 mm, Viton	292.0141.241
433	1	Gleitringdichtung kpl., 20 mm	Mechanical seal cpl., 20 mm	292.0343.310
507	1	Spritzring, 12,2 x 45 x 4 mm (bis 12/99)	Splash ring, 12.2 x 45 x 4 mm (until 12/99)	292.0850.700
515	1	Toleranzring, 12 x 18 mm	Star-ring, 12 x 18 mm	292.0351.510
551 *	1	Passscheibe, 12 x 18 x 1 mm, A 2 (bis 01/16)	Adjusting washer, 12x18x1 mm, A 2 (until 01/16)	587.9881.218
554.2	4	Unterlegscheibe, d = 8,4 mm, A 2	Washer, dia = 8.4 mm, A 2	587.1250.802
595	1	Gummipuffer, 10 x 12,5 x 27 mm	Rubber buffer, 10 x 12.5 x 27 mm	290.1259.500
800	1	Wechselstrom-Motor 1,10 kW, 230 V, Eco VS V.03, inklusive Motorelektronik mit FU	Single-phase motor 1.10 kW, 230 V, Eco VS V.03, including motor electronic with frequency converter	298.0110.503
894.1	1	Adapter für Motorfuß	Adapter for motor foot	292.0389.410
900	8	Schneidschraube, 7 x 48,4 mm, A 2	Screw, 7 x 48.4 mm, A 2	292.1690.002
903	1	Verschlusschraube, G 1/4	Drain plug, G 1/4	292.3591.201
914.2	4	Innensechskantschraube, M 8 x 25, A 2	Hexagon socket screw, M 8 x 25, A 2	587.9120.825
	1	Öffnungshilfe	Opening device	292.1157.700
	1	Reparatursatz O-Ringe	Repair set of O-rings	292.1341.299
	1	Wechselstrom-Motoreinheit 1,10 kW, 230 V	Single-phase motor unit 1.10 kW, 230 V	219.0205.238

Ersatzteile für Motoren wie Lüfterrad,
Lüfterhaube, Klemmkasten, Kondensatoren,
Kugellager und Lagerschilder nur auf Anfrage!
Bitte geben Sie bei Ihrer Anfrage/Bestellung
unbedingt die Serien-Nr. der Pumpe an.

Spare parts for motors such as impeller fans,
fan hoods, terminal boxes, condensers,
ball bearings and end shields are only
available on request.
Please indicate the pump serial number
when placing an enquiry/order.

* Die bis Baujahr 01/2016 eingebaute Passscheibe muss bei Austausch des Motors entfernt werden. Adjusting washers built in up until 01/2016 must be removed when replacing the motor.