

3-WAY ROTATORY DISC VALVE D63-75

Features

Maximum working pressure: 6 kg/cm² = PN 6 = 90 PSI
Valves engineered for long-lasting performance in pool-spa environments with distribution system designed to obtain optimum flow regulation on every port with easy handling. Three way valves in regular conditions allow: 2 ports open & 1 closed, 3 ports open or adjustable partial opening.

Installation

- When plumbing up the valve use tested PVC-U cement (e.g. "CEPEX"). Change the disc position to avoid the damages with the adhesive.
- Avoid excessive adhesive application. It might flow into the valve causing damage.
- Before starting the pump make sure the valve is in the desired position.

Service

- The direction of the handle indicates which way is closed (CLOSED). The INLET is the default inlet for the liquid. The inlet can be changed by dismounting the valve and changing the cover position as desired. Nevertheless, the inlet should not be closed under any circumstances.
- Always stop pump before turning handle.
- The water acts as a lubricant. However we recommend lubricate the disc seal with any silicon grease once a year in order to avoid the sticking effect.
- If you have to disassemble the valve top assembly proceed as follows:
 - Unscrew the 8 stainless steel bolts.
 - Helped by a screwdriver lift the cover and remove the top assembly carefully, avoiding to damage the o-ring.
- After you have done your work proceed with reassembly as follows:
 - Make sure the lubricated cover o-ring is placed on the top of the body, NOT around the valve top.
 - Match the assembly marks and press the valve top into the bottom until it "clicks in". Tighten bolts with screwdriver. Overtighten bolts may cause damage to valve.

Application

This valve is specially designed for its use in swimming pools and spas, although it can be used in whatever need of fluid distribution to 3 ways, without a huge pressure in the system.

ATTENTION - Never operate the valve with the pump working.

VANNE ÉCLUSE ROTATIVE 3 VOIES D63-75

Caractéristiques

Pression maximale : 6 kg/cm² = PN 6 = 90 PSI
Ce sont des vannes prévues pour être utilisées en piscines et spas et qui disposent d'un système de distribution conçu pour faciliter la régulation optimale du flux de chaque sortie avec une grande facilité de maniement. Des vannes à trois voies dans des conditions régulières permettent: 2 voies ouvertes et 1 fermée, 3 voies ouvertes ou ouverture partielle réglable.

Montage

- En collant la vanne, utilisez un adhésif pour PVC-U rigide dont l'efficacité est prouvée (par exemple "CEPEX"). Changez la position du disque pour éviter les dommages avec l'adhésif.
- Évitez une application excessive d'adhésif qui pourrait goutter à l'intérieur de la vanne en lui causant des dommages.
- Avant de connecter la pompe, assurez-vous que la vanne se trouve sur la position souhaitée.

Instructions de service

- La direction de la manette indique la voie qui reste fermée (CLOSED). La bouche INLET est par défaut la bouche d'entrée du fluide. Il est possible de changer la bouche d'entrée en démontant la vanne et en changeant l'orientation du couvercle comme on le désire. Dans tous les cas, la bouche d'entrée du fluide ne doit jamais être fermée.
- Avant de changer la position de la vanne, arrêtez toujours la pompe.
- Le propre fluide lubrifie la vanne mais il est conseillé chaque année de lubrifier le joint de l'écluse avec une graisse au silicone afin d'avoir un fonctionnement optimal évitant l'effet d'adhérence.
- Pour démonter la vanne, suivez les instructions suivantes :
 - Desserrez et retirez les 8 vis en acier inoxydable.
 - À l'aide d'un tournevis, relevez l'ensemble Couvercle/écluse/manette en faisant bien attention de ne pas endommager le joint.
- Une fois que l'opération a été effectuée, assemblez de nouveau la vanne de la façon suivante :
 - Placez le joint torique lubrifié dans le corps de la vanne, NON dans le couvercle.
 - Recherchez les marques d'alignement sur les deux parties de la vanne, assemblez-les et pressez jusqu'à ce qu'elles se fixent correctement. Mettez et serrez les vis de fixation. Si l'on serre les vis trop fort, on peut causer des dommages à la vanne.

Application

Cette vanne est spécialement conçue pour son utilisation en piscines et spas, bien qu'elle soit valable également pour faire face à tout besoin de distribution de flux à trois voies sans avoir une pression trop grande dans le système.

ATTENTION - Ne jamais utiliser la vanne avec la pompe en marche.

VÁLVULA COMPUERTA ROTATORIA 3 VÍAS D63-75

Características

Presión máxima: 6 kg/cm² = PN 6 = 90 PSI
Válvulas concebidas para su uso en piscinas y spas, disponen de un sistema de distribución diseñado para facilitar la regulación óptima del flujo a cada salida con una gran facilidad de manejo. La válvula de tres vías en condiciones normales permite: 2 vías abiertas y 1 cerrada, 3 vías abiertas ó apertura parcial regulable.

Montaje

- Al encolar la válvula use un adhesivo para PVC-U rígido de probada eficacia (p.e. "CEPEX"). Cambie la posición de la compuerta para evitar que con el encolado ésta sea dañada.
- Evite la aplicación excesiva de adhesivo que podría gotear al interior de la válvula causando daños a la misma.
- Antes de conectar la bomba asegúrese de que la válvula se encuentra en la posición deseada.

Instrucciones de servicio

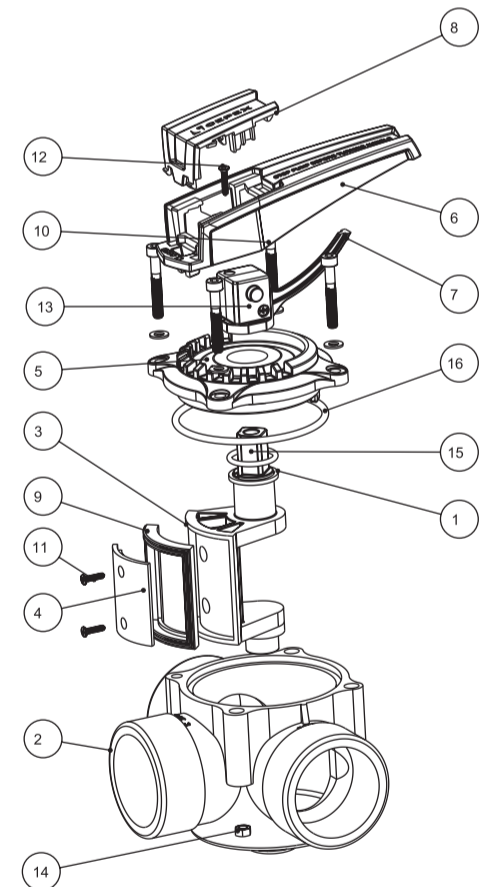
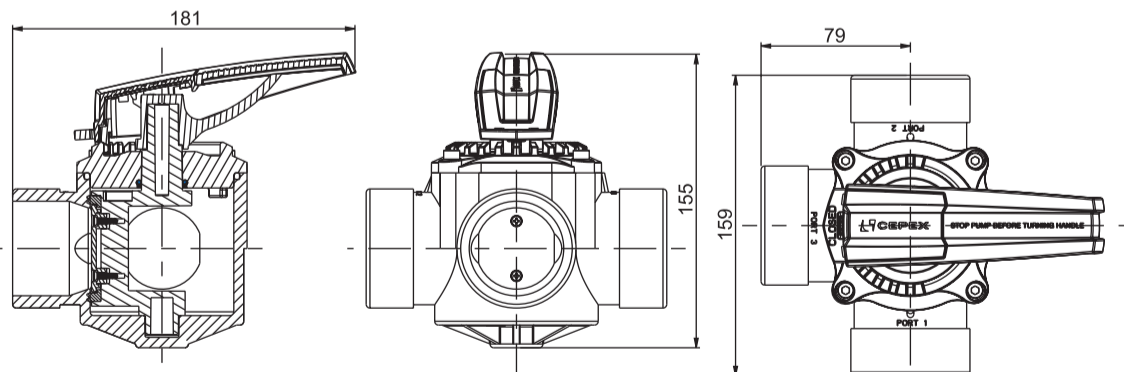
- La dirección de la maneta indica la vía que queda cerrada (CLOSED). La boca INLET es por defecto la boca de entrada del fluido. Es posible cambiar la boca de entrada desmontando la válvula y cambiando la orientación de la tapa según convenga. En cualquier caso, la boca de entrada del fluido nunca debe cerrarse.
- Antes de cambiar la posición de la válvula detenga siempre la bomba
- El propio fluido lubrica la válvula, pero se recomienda lubricar la junta de la compuerta cada año con una grasa de silicona para un funcionamiento óptimo evitando el efecto de adherencia.
- Para desmontar la válvula, siga las instrucciones siguientes:
 - Afloje y retire los 8 tornillos de acero inoxidable.
 - Con ayuda de un destornillador levante el conjunto Tapa-compuerta-maneta con cuidado de no dañar la junta.
- Una vez realizada la operación vuelva a ensamblar la válvula como sigue:
 - Sitúe la junta tórica lubricada en el cuerpo de la válvula, NO en la tapa.
 - Busque las marcas de alineación en ambas partes de la válvula, encárelas y presione hasta que asienten correctamente. Coloque y apriete los tornillos de fijación. Un apriete excesivo de los tornillos puede provocar daños a la válvula.

Aplicación

Esta válvula está especialmente diseñada para su uso en piscinas y spas, aunque es válida para cualquier necesidad de distribución de flujo a tres vías sin una presión en el sistema demasiado grande.

ATENCIÓN - Nunca opere la válvula con la bomba en marcha.

POS	CODE	DESCRIPTION	DESCRIPTION	DESCRIPCIÓN	MATERIAL	Q
1	059072015	Flat gasket	Joint plat	Junta plana eje	Teflon®	1
2	059074000	Body	Corps	Cuerpo	PVC-U	1
3	059074001	Rotatory disc	Écluse	Compuerta	PPO20FV	1
4	059074002	Disc seal retainer	Support joint	Soporte junta	PPO20FV	1
5	059074003	Cover	Couvercle	Tapa	PVC-U	1
6	059074006	Handle	Poignée	Maneta	PP	1
7	059074007	Shaft-lever	Réssort	Eje-palanca	POM	1
8	059074010	Plug-logo	Bouchon-sigle	Tapeta-anagrama	PP	1
9	059074035	Disc seal (gasket)	Joint du sel. de débit	Junta compuerta	Silicone	1
10	7015461020	Screw	Boulon	Tornillo	St steel	4
11	710706045	Screw	Boulon	Tornillo	St steel	4
12	711429013	Screw	Boulon	Tornillo	St steel	2
13	711629016	Screw	Boulon	Tornillo	St steel	2
14	712106000	Nut	Ecrou	Tuerca	St steel	4
15	8070203026	O-ring	Joint torique	Junta tórica	EPDM	1
16	8070853035	O-ring	Joint torique	Junta tórica	EPDM	1



Problem	Cause	Solution
The valve doesn't open or close correctly	The valve may be obstructed by some strange element	Remove the cover and check the inside of the valve
The valve doesn't open	The disc can be fixed by the adhesive of the installation	Remove the cover and check inside the valve. Try to remove adhesive remains and check the gasket status
The valve is not watertightness	The cover screws may have loosened	Check the correct fixing of the cover screws
	The disc or cover gasket may be damaged	Replace damaged gasket

Problème	Cause	Solution
La vanne ne s'ouvre pas ou ne ferme pas correctement	La valve peut être obstruée par un élément étrange	Retirer le couvercle et vérifier l'intérieur de la vanne
La vanne ne s'ouvre pas	Le disque peut être fixé par l'adhésif de l'installation	Retirez le couvercle et vérifiez à l'intérieur de la vanne. Essayez d'enlever les restes d'adhésif et vérifiez l'état du joint
La vanne n'est pas étanche à l'eau	Les vis du couvercle peuvent être desserrées	Vérifier la bonne fixation des vis de protection
	Le joint du disque ou du couvercle peut être endommagé	Remplacer le joint endommagé

Problema	Causa	Solución
La válvula no abre o cierra correctamente	La válvula puede estar obstruida por algún elemento extraño	Desmonte la tapa y compruebe el interior de la válvula
La válvula no se puede abrir	La compuerta puede estar fijada por la cola de la instalación	Desmonte la tapa y compruebe el interior. Intente eliminar restos de cola y verifique estado de la junta
La válvula no presenta estanqueidad	Los tornillos de la tapa puede haberse aflojado	Compruebe la correcta fijación de los tornillos de la tapa
	La junta de la compuerta o de la tapa puede estar dañada	Sustituya la junta dañada

VALVOLA A SARACINESCA ROTANTE A 3 VIE D63-75

Caratteristiche

Pressione massima: 6 kg/cm² = PN 6 = 90 PSI
Valvole concepite per piscine e spas, dispongono di un sistema di distribuzione disegnato per facilitare la regolazione ottimale del flusso ad ogni uscita. Le valvole a tre vie in condizioni normali permettono le seguenti combinazioni: 2 vie aperte e 1 chiusa, 3 vie aperte o apertura parziale regolabile.

Montaggio

- Per incollare la valvola usare un adesivo per PVC-U rigido di provata efficacia (per esempio "CEPEX").
- Evitare l'applicazione eccessiva di adesivo che potrebbe infiltrarsi all'interno della valvola, danneggiandola.
- Prima di collegare la pompa assicurarsi che la valvola sia nella posizione prescelta.

Istruzioni di servizio

- La direzione della maniglia indica la via che rimane chiusa (CLOSED). La bocca INLET è per difetto la bocca di entrata del fluido. È possibile cambiare la bocca di entrata smontando la valvola e cambiando l'orientazione della coperchio secondo necessità. In ogni caso la bocca di entrata del fluido non deve mai chiudersi.
- Arrestare sempre la pompa prima di cambiare la posizione della valvola.
- Il fluido stesso lubrifica la valvola, ma si consiglia, per un perfetto funzionamento, di lubrificare la guarnizione della valvola a saracinesca ogni anno con grasso di silicone per evitare l'effetto di aderenza.
- Para smontare la valvola, eseguire le seguenti istruzioni:
 - Allentare e ritirare le 8 viti d'acciaio inossidabile.
 - Con l'aiuto di un cacciavite sollevare il kit Coperchio-saracinesca-maniglia con molta cura per non danneggiare la guarnizione.
- Dopo aver realizzato l'operazione riassemble la valvola nel modo seguente:
 - Situare la guarnizione lubrificata nel corpo della valvola, NON sul coperchio.
 - Cercare le guide di allineamento in entrambe le parti della valvola, farle combaciare e far pressione fino a che si uniscono correttamente. Collocare e avvitare saldamente le viti di fissaggio. Si ricorda che un avvitamento eccessivo può provocare danni alla valvola.

Applicazione

Questa valvola è stata appositamente disegnata per piscine e spas, anche se è valida per qualsiasi applicazione di distribuzione di flusso a tre vie senza una pressione troppo grande nel sistema.

ATTENZIONE - Non utilizzare mai la valvola con la pompa in funzione.

VÁLVULA DE COMPORTA ROTATIVA DE 3 VIAS D63-75

Características

Pressão máxima: 6 kg/cm² = PN 6 = 90 PSI
Válvulas concebidas para piscinas e spas, que dispõem de um sistema de distribuição desenhado para facilitar a regulação ótima do fluxo em cada saída com uma grande facilidade de manipulação. A válvula de três vias em condições normais permite: 2 vias abertas e 1 fechada, 3 vias abertas ou abertura parcial regulável.

Montagem

- Ao fixar a válvula utilize um adesivo para PVC-U rígido de provada eficácia (p.ex. "CEPEX").
- Evite a aplicação excessiva de adesivo que poderia gotejar para o interior da válvula causando danos na mesma.
- Antes de ligar a bomba verifique se a válvula está na posição desejada.

Instruções de serviço

- A direção da alavanca indica a via que fica fechada (CLOSED). A boca INLET é, por defeito, a boca de entrada do fluido. É possível alterar a boca de entrada desmontando a válvula e alterando a orientação da tampa de acordo com o desejado. Em qualquer caso, a boca de entrada do fluido nunca se deve fechar.
- Antes de alterar a posição da válvula pare sempre a bomba.
- O próprio fluido lubrifica a válvula, mas recomenda-se lubrificar a junta da válvula uma vez por ano com óleo de silicone para um funcionamento ótimo evitando o efeito de aderência.
- Para desmontar a válvula, siga as seguintes instruções:
 - Desaparafuse e retire os 8 parafusos de aço inoxidável.
 - Com a ajuda de uma chave de fendas levante o conjunto Tampa-comporta-alavanca com cuidado para não danificar a junta.
- Após concluir a operação volte a montar a válvula como a seguir se indica:
 - Coloque a junta tórica lubrificada no corpo da válvula, NÃO na tampa.
 - Procure as marcas de alinhamento em ambas partes da válvula, ponha-as na mesma direção e pressione até ajustarem corretamente. Coloque e aperte os parafusos de fixação. Se apertar excessivamente os parafusos pode provocar danos na válvula.

Aplicação

Esta válvula está especialmente desenhada para a sua utilização em piscinas e spas, mas também é adequada para qualquer necessidade de distribuição de fluxo com três vias sem uma pressão num sistema demasiado grande.

ATENÇÃO - Nunca opere a válvula com a bomba em funcionamento.

3-WEGE UMSCHALTVENTIL D63-75

Eigenschaften

Maximaler Druck: 6 kg/cm² = PN 6 = 90 PSI
Ventile, die für den Gebrauch in Schwimmbädern und Spas bestimmt sind, besitzen ein Verteilersystem mit einer sehr einfachen Handhabung, welches geplant wurde, um die optimale Regulierung der Flüssigkeit an jedem Ausgang zu vereinfachen. Das 3-Wege Umschaltventil in Normalstellung erlaubt folgende Stellungsmöglichkeiten: 2 Wege offen und einer geschlossen, 3 Wege offen oder eine regulierbare Teilöffnung

Einbau

- Zum Verkleben des Ventils benutzen Sie einen Klebstoff für steifes PVC-U mit bekannter Effizienz (z.B. "CEPEX"). Ändern Sie die Stellung der Drehscheibe um diese vor Kontakt mit Klebstoff zu schützen.
- Vermeiden Sie den übermäßigen Verbrauch von Klebstoff, welcher in das Ventil tropfen und das Ventil beschädigen könnte.
- Bevor Sie die Pumpe anschliessen, vergewissern Sie sich, dass sich das Ventil in der gewünschten Stellung befindet.

Betriebsanweisungen

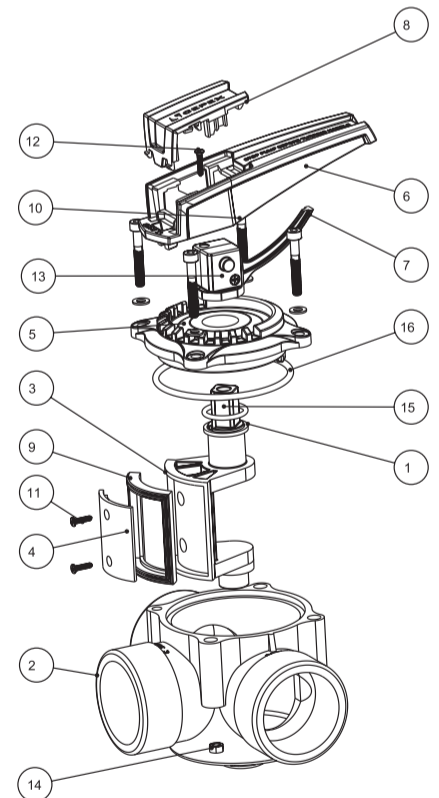
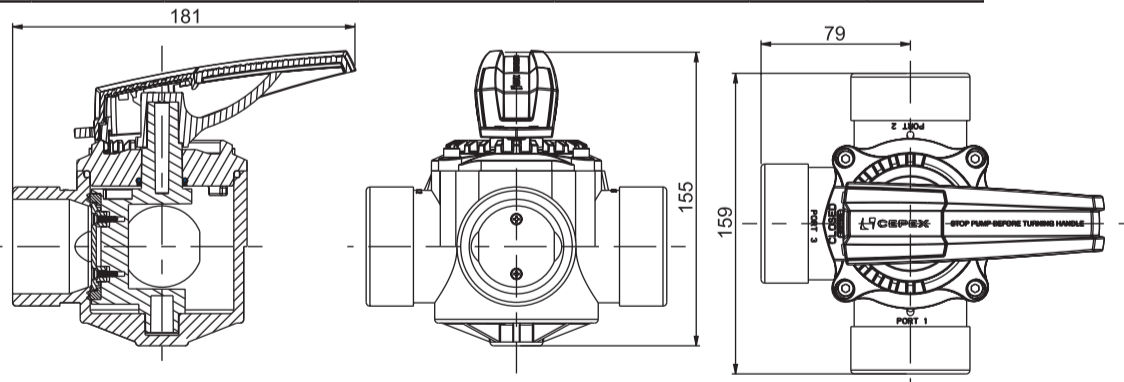
- Die Richtung des Hebels zeigt den Weg an, der geschlossen bleibt (CLOSED). Die Öffnung INLET ist herstellermässig die Öffnung des Eintritts der Flüssigkeit. Es besteht die Möglichkeit, die Eintrittsöffnung zu ändern, indem man das Ventil demontiert und die Richtung des Deckels nach Belieben ändert. In jedem Fall muss die Eintrittsöffnung offen stehen und darf niemals verschlossen werden.
- Vor einer Veränderung der Position des Ventils muss immer die Pumpe abgeschaltet werden.
- Die Flüssigkeit an sich schmiert das Ventil, es wird aber empfohlen, die Verbindungsteile einmal pro Jahr für mit Silikonfett zu schmieren, um eine optimale Funktion zu gewährleisten und Adhäsion zu vermeiden.
- Um das Ventil zu demontieren, befolgen sie folgende Anweisungen:
 - Lösen und entfernen Sie die 8 Schrauben aus Edelstahl.
 - Heben Sie die Einheit Deckel-Hebel mit einem Schraubenzieher mit Vorsicht an, um die Dichtung nicht zu beschädigen.
- Nach Beendigung der Massnahme setzen Sie das Ventil wie folgt wieder zusammen:
 - Setzen Sie den geschmierten Dichtungsring in das Ventil, NICHT in den Deckel.
 - Suchen Sie die Ausrichtungsmarkierungen in beiden Teilen des Ventils, richten Sie die Teile aus und üben Sie Druck aus, bis beide Teile richtig zusammen passen. Setzen Sie die Schrauben wieder ein und ziehen Sie sie fest. Ein übermäßiges Festziehen der Schrauben kann das Ventil beschädigen.

Anwendung

Dieses Ventil wurde speziell für den Gebrauch in Schwimmbädern und Spas entwickelt, obwohl es auch für jede andere Anwendung der Verteilung von Flüssigkeit in 3 Wege benutzt werden kann, solange es keinem zu hohen Druck ausgesetzt wird.

ACHTUNG - Betätigen Sie das Ventil niemals wenn die Pumpe in Betrieb ist.

POS	CODE	DESCRIZIONE	DESCRIÇÃO	BESCHRREIBUNG	MATERIAL	Q
1	059072015	Guarnizione	Junta plana eixo	Flachdichtung	Teflon®	1
2	059074000	Corpo	Corpo	Gehäuse	PVC-U	1
3	059074001	Serranda girevole	Comporta	Drehscheibe	PPO20FV	1
4	059074002	Flangia guarnizione	Soporte junta	Dichtungshalter	PPO20FV	1
5	059074003	Coperchio	Tampa	Gehäusedeckel	PVC-U	1
6	059074006	Maniglia	Manípulo	Handhebel	PP	1
7	059074007	Asse leva	Eixo-manípulo	Achsenhebel	POM	1
8	059074010	Plug-logo	Tampa-anagrama	Emblem	PP	1
9	059074035	Guarnizione serranda	Junta comporta	Klappendichtung	Silicone	1
10	7015461020	Viti	Parafuso	Schrauben	Inox	4
11	710706045	Viti	Parafuso	Schrauben	Inox	4
12	711429013	Viti	Parafuso	Schrauben	Inox	2
13	711629016	Viti	Parafuso	Schrauben	Inox	2
14	712106000	Dadi	Porca	Mutter	Inox	4
15	8070203026	O-ring	Junta tórica	O-ring	EPDM	1
16	8070853035	O-ring	Junta tórica	O-ring	EPDM	1



Problema	Causa	Soluzione
La valvola non si apre o si chiude correttamente	La valvola può essere ostacolata da un certo elemento strano	Rimuovere il coperchio e controllare l'interno della valvola
La valvola non si apre	Il disco può essere fissato dall'adesivo dell'installazione	Rimuovere il coperchio e controllare all'interno della valvola. Provare a rimuovere i resti dell'adesivo e controllare lo stato della guarnizione
La valvola non è impermeabile	Le viti di copertura potrebbero essere allentate	Controllare il corretto fissaggio delle viti di copertura
	La guarnizione del disco o del coperchio potrebbe essere danneggiata	Sostituire la guarnizione danneggiata

Problema	Causa	Solução
A válvula não abre ou fecha corretamente	A válvula pode ser obstruída por algum elemento estranho	Remova a tampa e verifique o interior da válvula
A válvula não abre	O disco pode ser fixado pelo adesivo da instalação	Remova a tampa e verifique dentro da válvula. Tente remover o adesivo e verifique o estado da junta
A válvula não é estanque	Os parafusos da tampa podem ter afrouxado	Verifique a fixação correta dos parafusos da tampa
	A junta do disco ou da tampa pode estar danificada	Substitua a junta danificada

Problem	Ursache	Lösung
Das Ventil öffnet oder schließt nicht richtig	Das Ventil ist eventuell durch einen Fremdkörper blockiert	Entfernen Sie die Abdeckung und kontrollieren Sie das Innere des Ventils
Das Ventil lässt sich nicht öffnen	Die Drehscheibe kann aufgrund von Kleberückständen bei der Installation blockieren	Entfernen Sie die Abdeckung und kontrollieren Sie das Innere des Ventils. Versuchen Sie die Kleberückstände im Inneren zu entfernen und prüfen Sie die Dichtungen
Das Ventil ist undicht	Die Schrauben des Deckels könnten sich gelöst haben oder nicht mehr richtig festgeschraubt sein	Überprüfen Sie ob die Schrauben der Abdeckung richtig angezogen sind
	Die Drehscheibe oder die Deckeldichtung kann beschädigt sein	Ersetzen Sie die Drehscheibe oder die defekte Dichtung