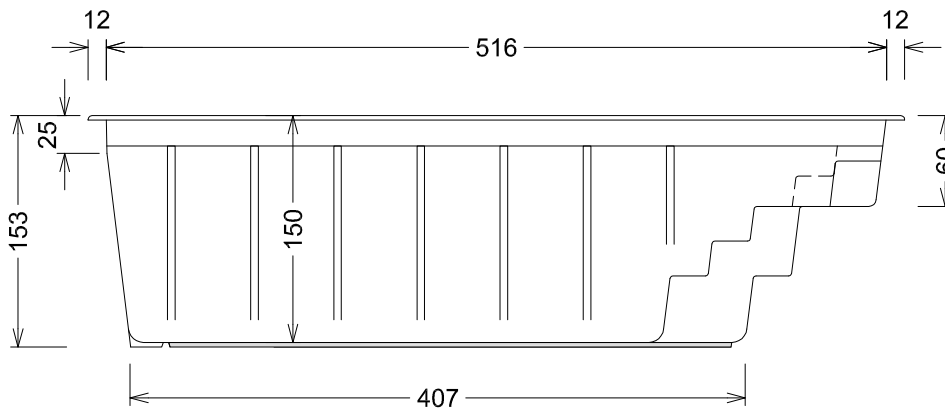
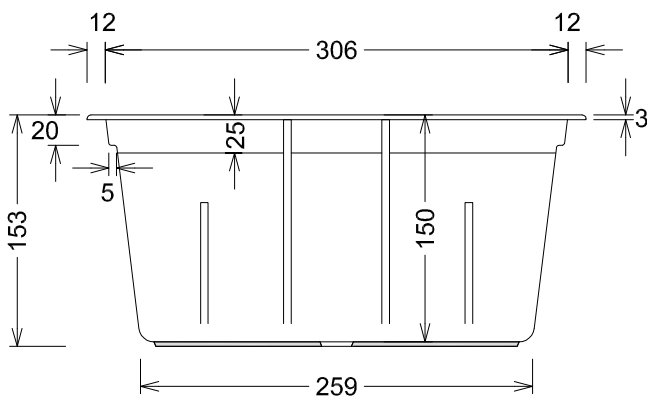


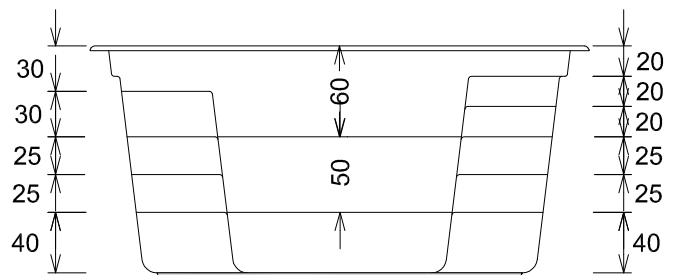
**Grundriss - Ground plan**



**Seitenansicht - Side view**



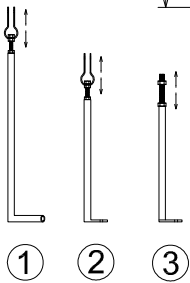
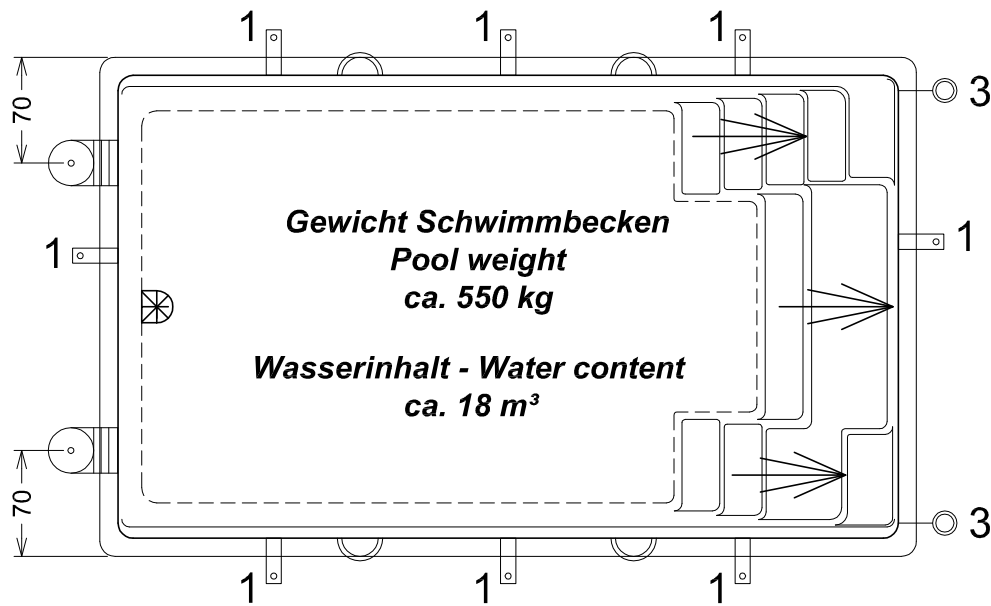
**Ansicht Skimmerseite - View skimmer side**



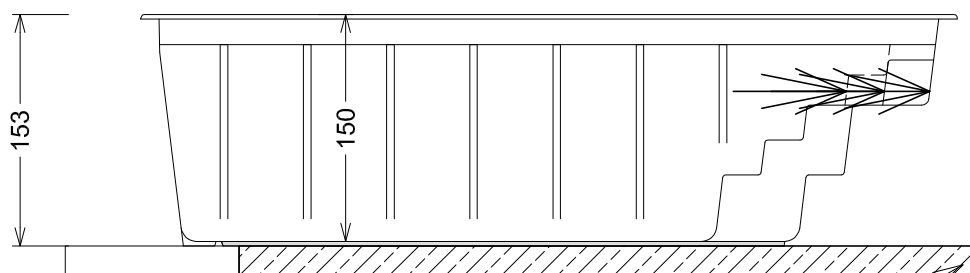
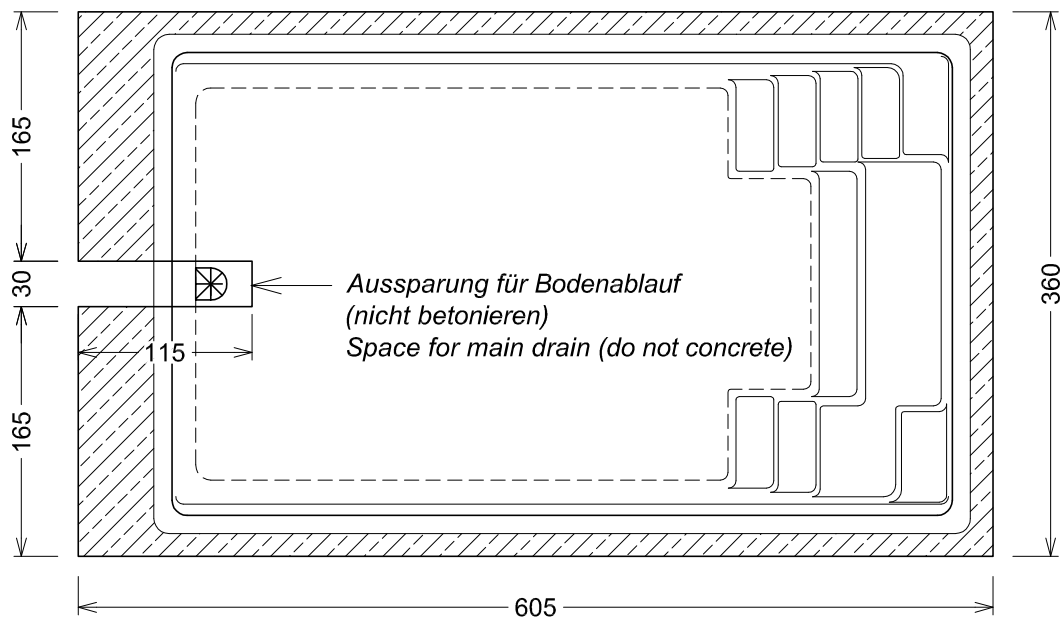
**Ansicht Treppenseite - View stair side**

Bedingt durch den Herstellungsprozess können die Maße des Beckenkörpers variieren. Deshalb sind die angegebenen Maße nur annähernd und unverbindlich. Toleranzen gemäß DIN EN 16582-1 und DIN EN 16582-2

Due to the manufacturing process, the dimensions of the pool body may vary. Therefore, the given dimensions are approximate and not binding. Tolerances according to DIN EN 16582-1 and DIN EN 16582-2



- 1 = Beckenstützen seitlich / lateral anchorages  
2 = Beckenstützen vertikal (Zugstange) / vertical anchorages  
3 = Beckenstützen vertikal M20 Druckstange / vertical anchorages M20



Fundamentplatte armiert laut örtlichen Bodenverhältnissen  
Foundation slab, reinforced according to the local ground condition