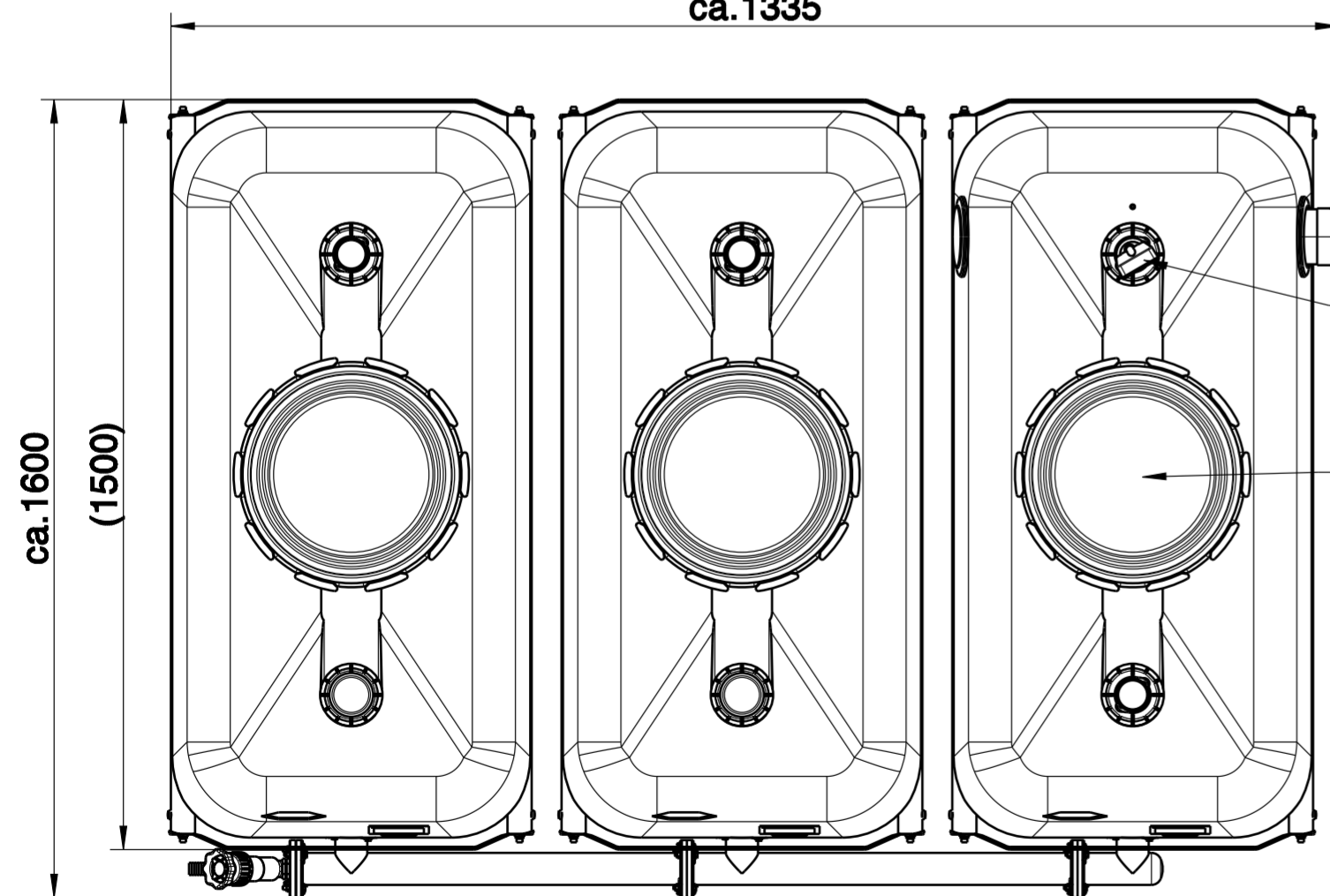


Bei Verwendung anderer Verbindungssysteme kann der Behälterabstand varrieren!

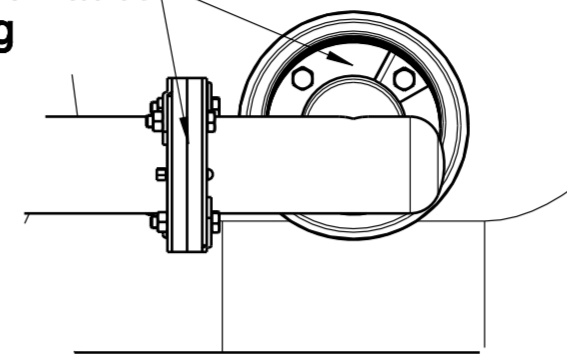
Bei Erweiterung erhöht sich der Platzbedarf pro zusätzlichem Behälter um ca. 780 mm!  
ca. 1335



Anschlüsse 2" IG optional

Revisionsöffnungen  $\varnothing$  400mm mit Sicherheitsdeckel

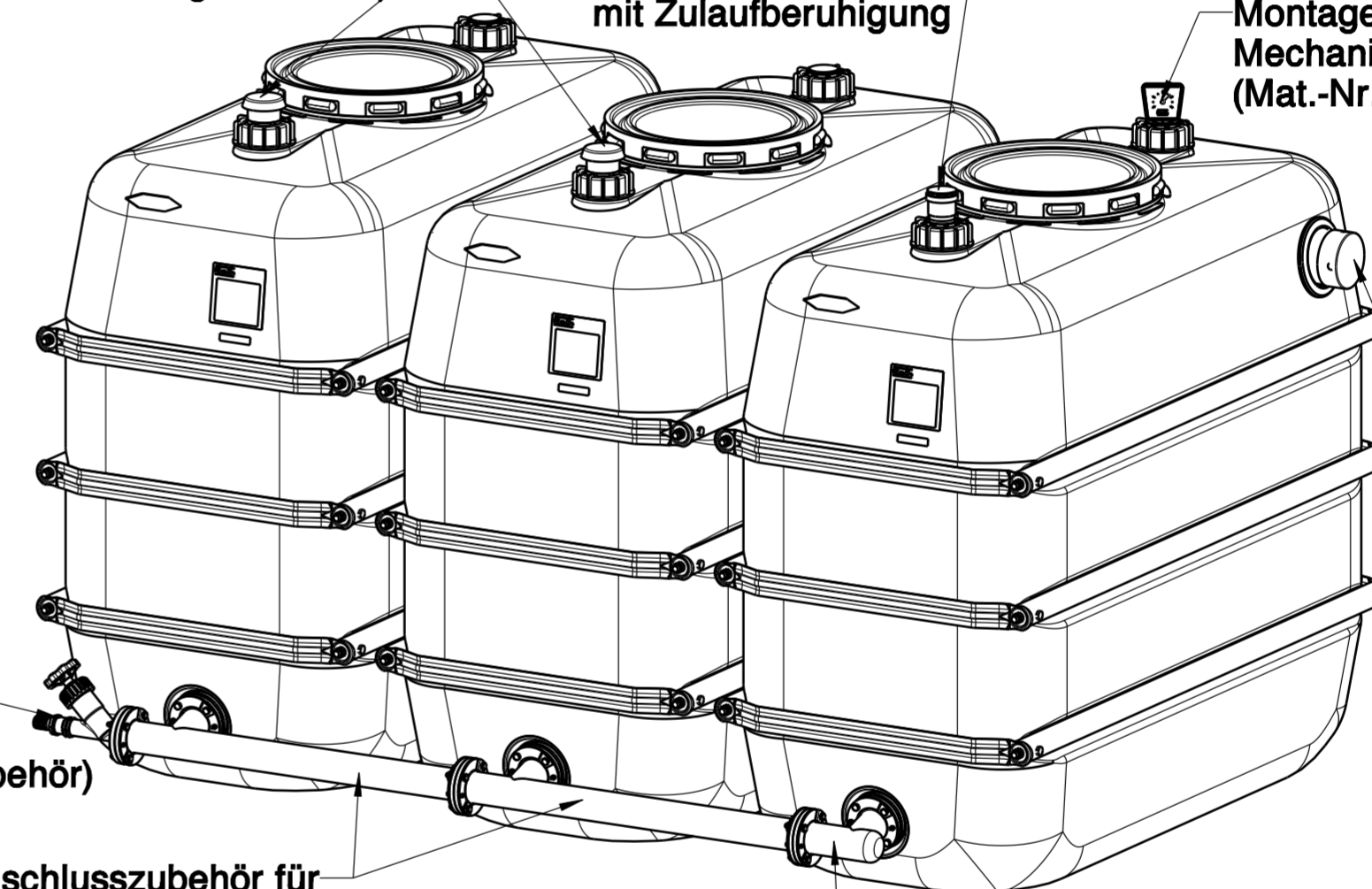
Detail A  
M.:0.200  
Flanschverbindung verschraubt mit eingelegter Dichtung



Entlüftungshaube 2" AG (Bestandteil Erweiterungs-Zubehör)

Zulauf DN 50 mit Zulaufberuhigung

Montagebeispiel: Mechanische Füllstandsanzeige (Mat.-Nr.1135000165)



Überlaufsiphon DN 110 mit Kleintiersperre

Absperrventil mit Schlauchtülle (Bestandteil Basis-Zubehör)

Anschlusszubehör für Erweiterungs-Hausspeicher (Mat.-Nr.1115001288)

Anschlusszubehör für Basis-Hausspeicher (Mat.-Nr.1115001287)

Für alternative Aufstellvariante siehe Zeichnung "Aufstellung RW-Hausspeicher 1100L Basis mit Erweiterung rechts"