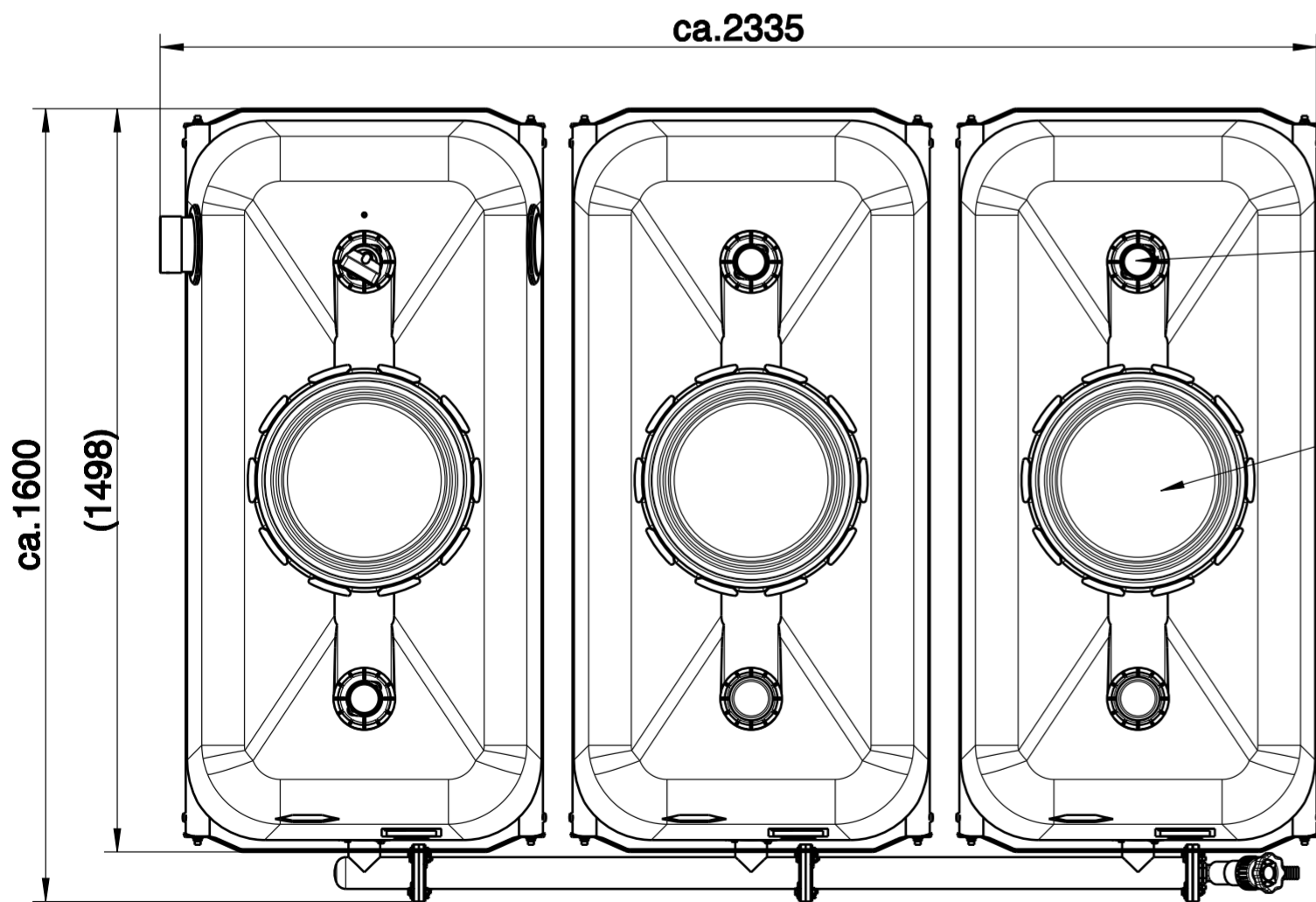


Bei Verwendung anderer Verbindungssysteme kann der Behälterabstand variieren!

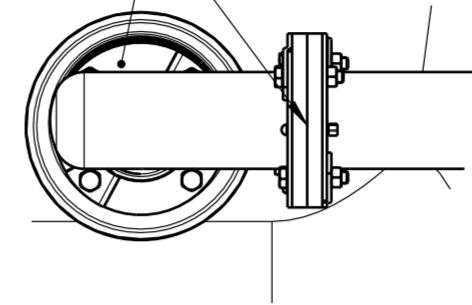
Bei Erweiterung erhöht sich der Platzbedarf pro zusätzlichem Behälter um ca. 780 mm!



Anschlüsse 2" IG optional

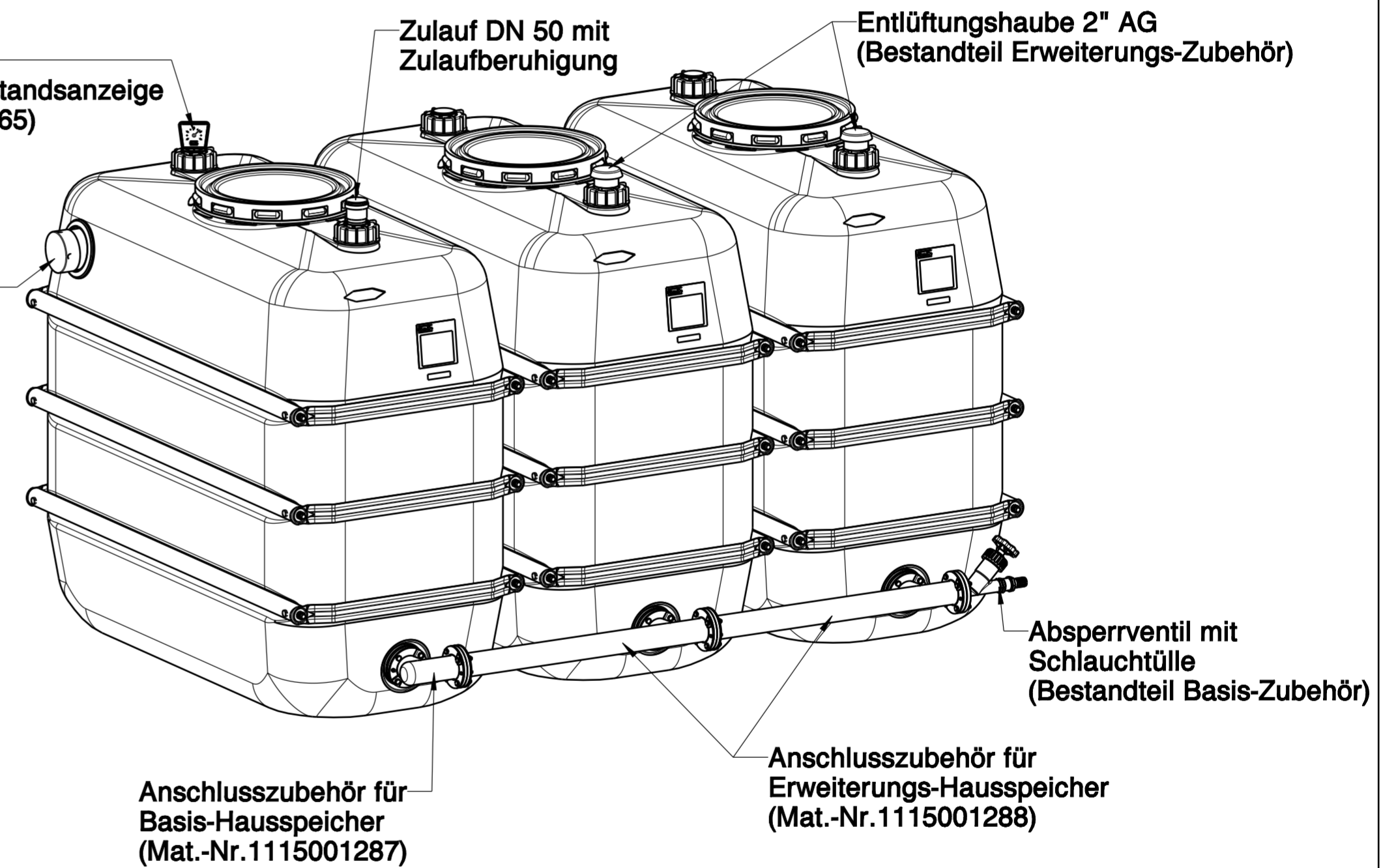
Revisionsöffnungen  $\varnothing$  400mm mit Sicherungsdeckel

Detail A  
M.:0.200  
Flanschverbindung verschraubt mit eingelegter Dichtung



Montagebeispiel:  
Mechanische Füllstandsanzeige  
(Mat.-Nr.1135000165)

Überlaufsiphon DN 110 mit Kleintiersperre



Für alternative Aufstellvariante siehe Zeichnung "Aufstellung RW-Hauspeicher 1100L Basis mit Erweiterung links"