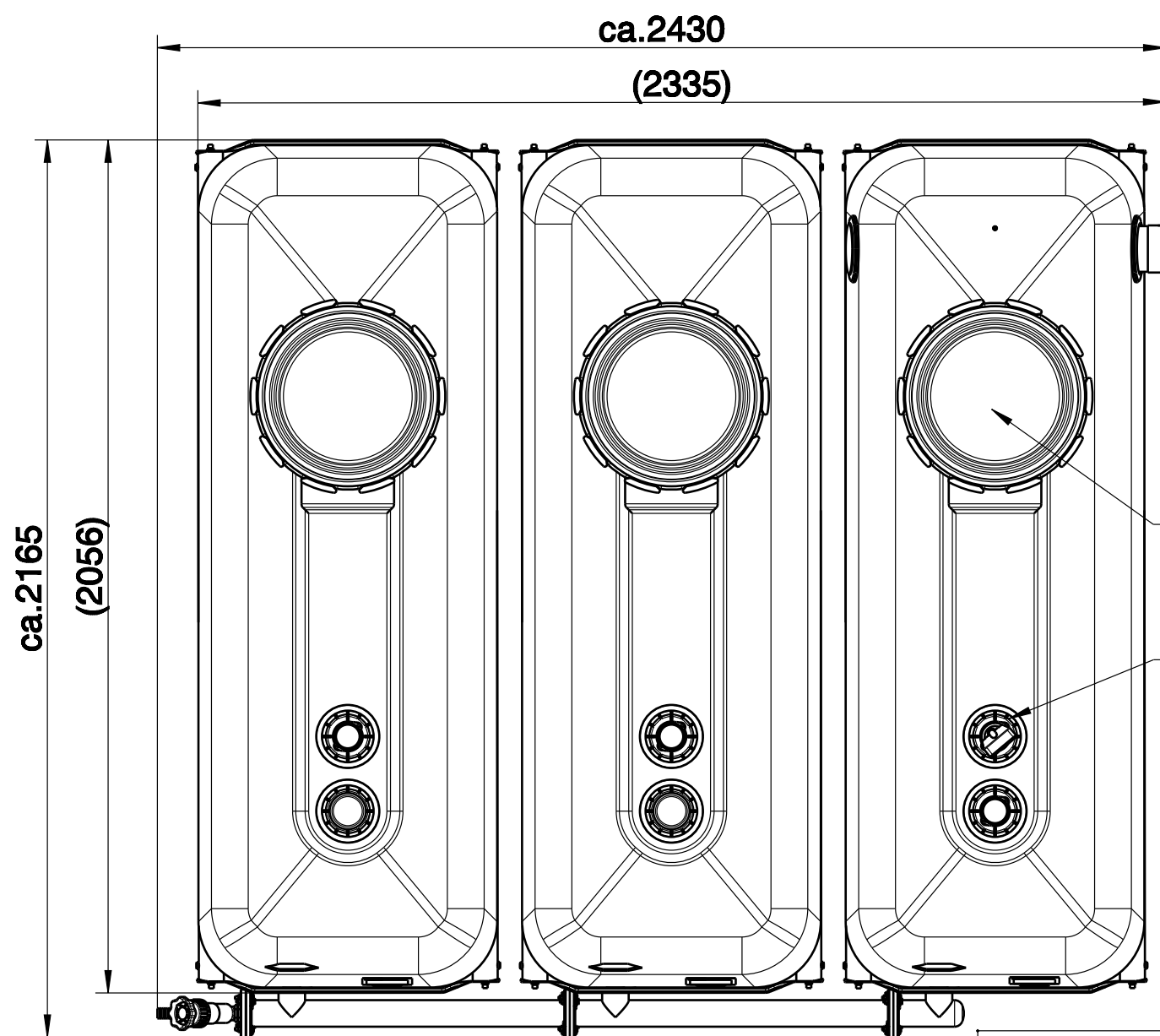


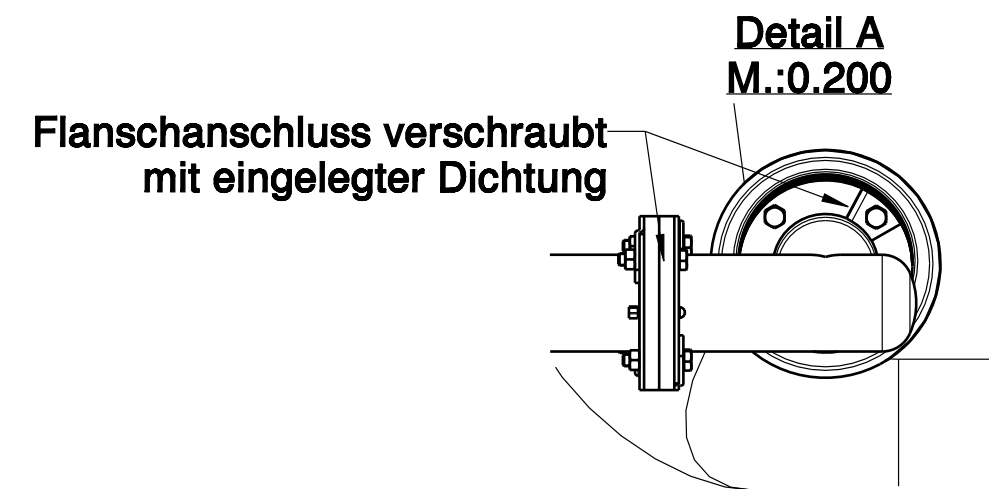
Bei Verwendung anderer Verbindungssysteme kann der Behälterabstand variieren!

Bei Erweiterung erhöht sich der Platzbedarf pro zusätzlichem Behälter um ca. 780 mm!



Revisionsöffnungen \varnothing 400mm mit Sicherungsdeckel

Anschlüsse 2" IG optional



Entlüftungshaube 2" AG (Bestandteil Erweiterungs-Zubehör)

Absperrventil mit Schlauchtülle (Bestandteil Basis-Zubehör)

Anschlusszubehör für Erweiterungs-Hauspeicher (Mat.-Nr.1115001288)

Anschlusszubehör für Basis-Hauspeicher (Mat.-Nr.1115001287)

Zulauf DN 50 mit Zulaufberuhigung

Montagebeispiel: Mechanische Füllstandsanzeige (Mat.-Nr.1135000165)

Überlaufsiphon DN 110 mit Kleintiersperre

Für alternative Aufstellvariante siehe Zeichnung "Aufstellung RW-Hauspeicher 2000L Basis mit Erweiterung rechts"