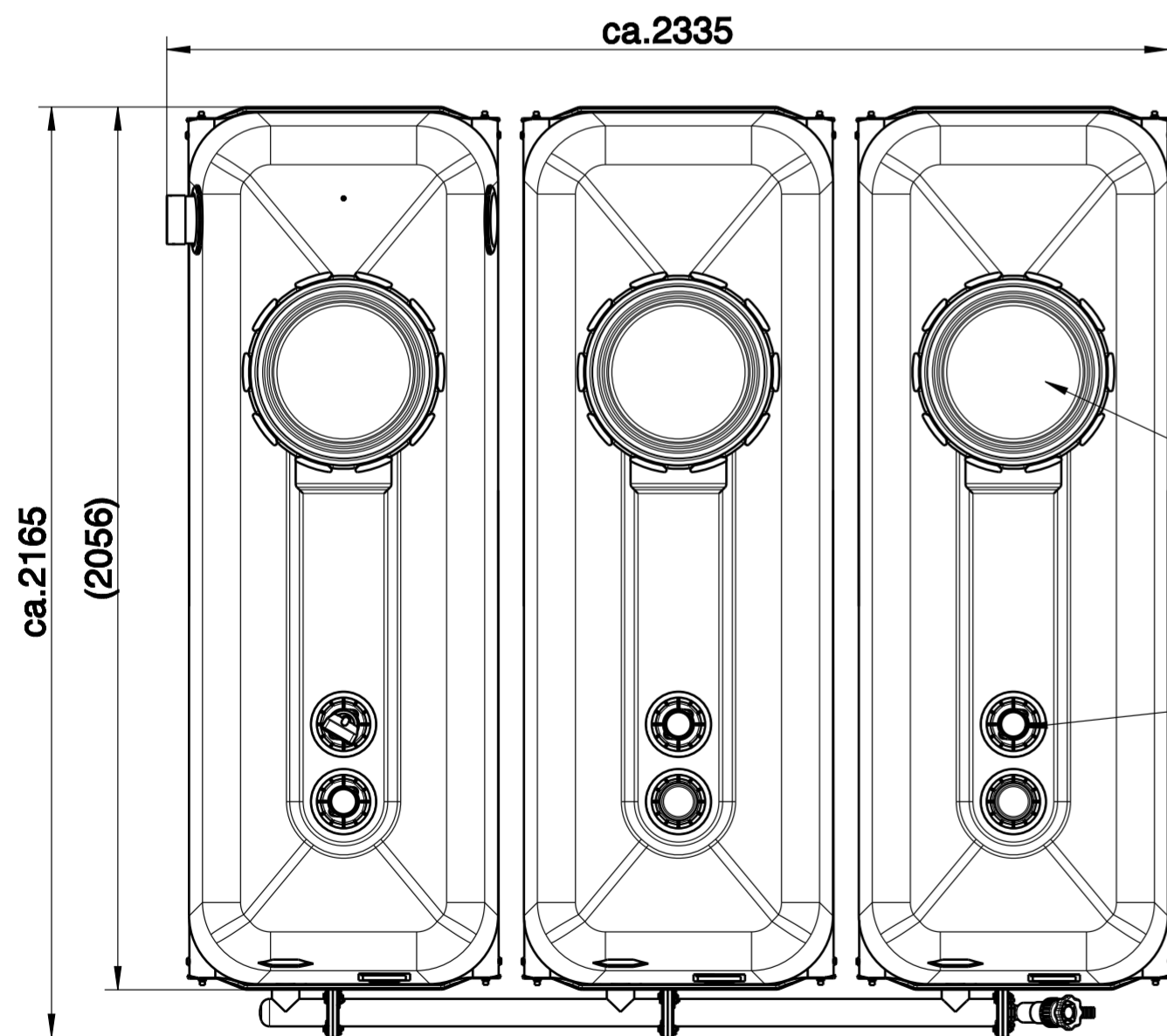


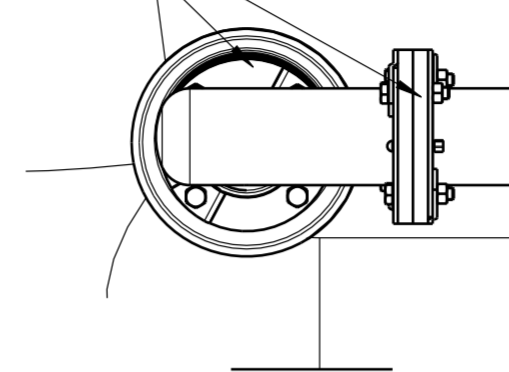
Bei Verwendung anderer Verbindungssysteme kann der Behälterabstand variieren!

Bei Erweiterung erhöht sich der Platzbedarf pro zusätzlichem Behälter um ca. 780 mm!



Flanschverbindung verschraubt mit eingelegter Dichtung

Detail A
M.:0.200

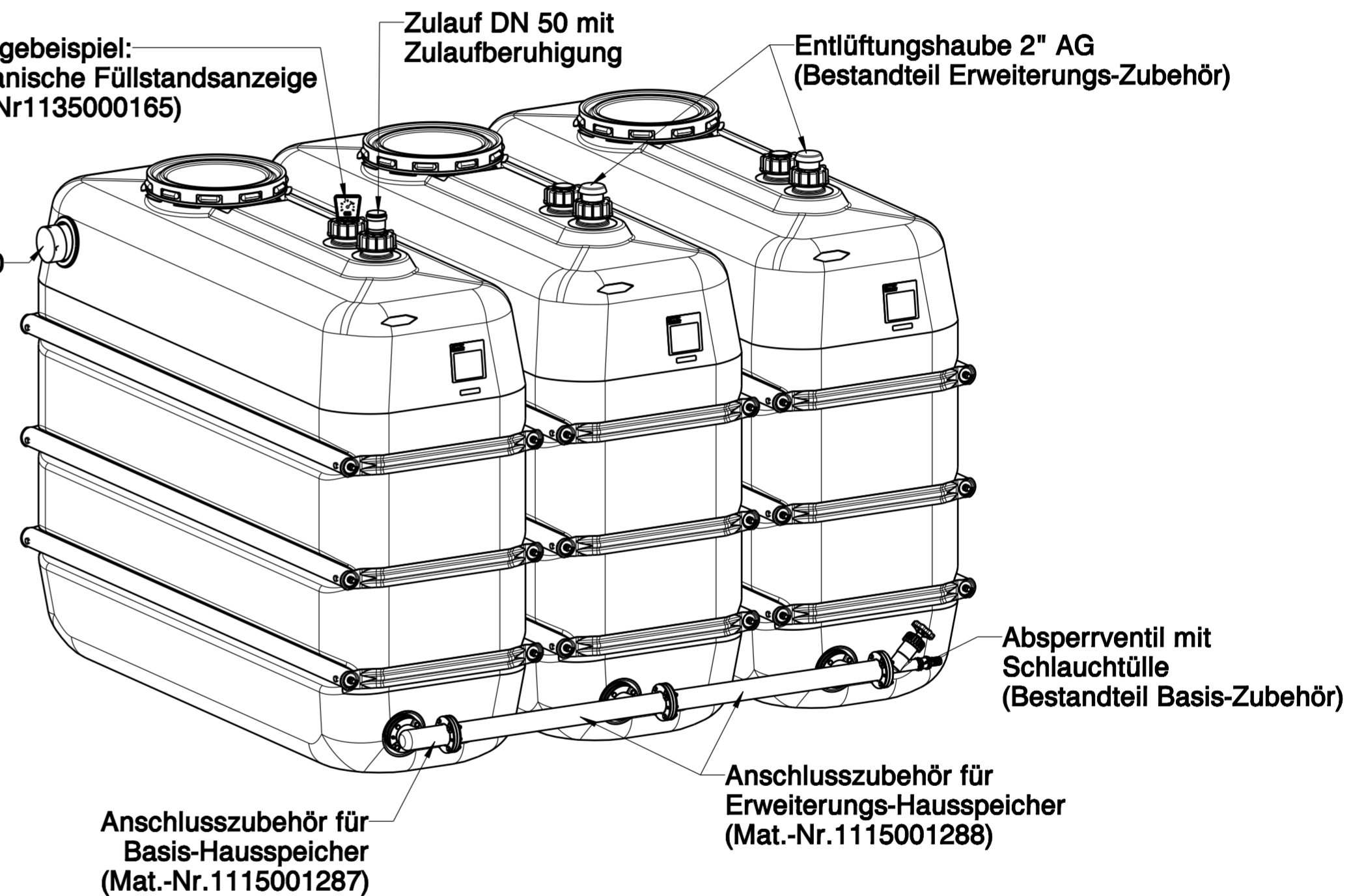


Montagebeispiel:
Mechanische Füllstandsanzeige
(Mat.-Nr.1135000165)

Zulauf DN 50 mit
Zulaufberuhigung

Entlüftungshaube 2" AG
(Bestandteil Erweiterungs-Zubehör)

Überlaufsiphon DN 110
mit Kleintiersperre



Revisionsöffnungen Ø 400mm
mit Sicherungsdeckel

Anschlüsse 2"IG
optional

Für alternative Aufstellvariante siehe Zeichnung
"Aufstellung RW-Hausspeicher 2000L Basis mit Erweiterung links"