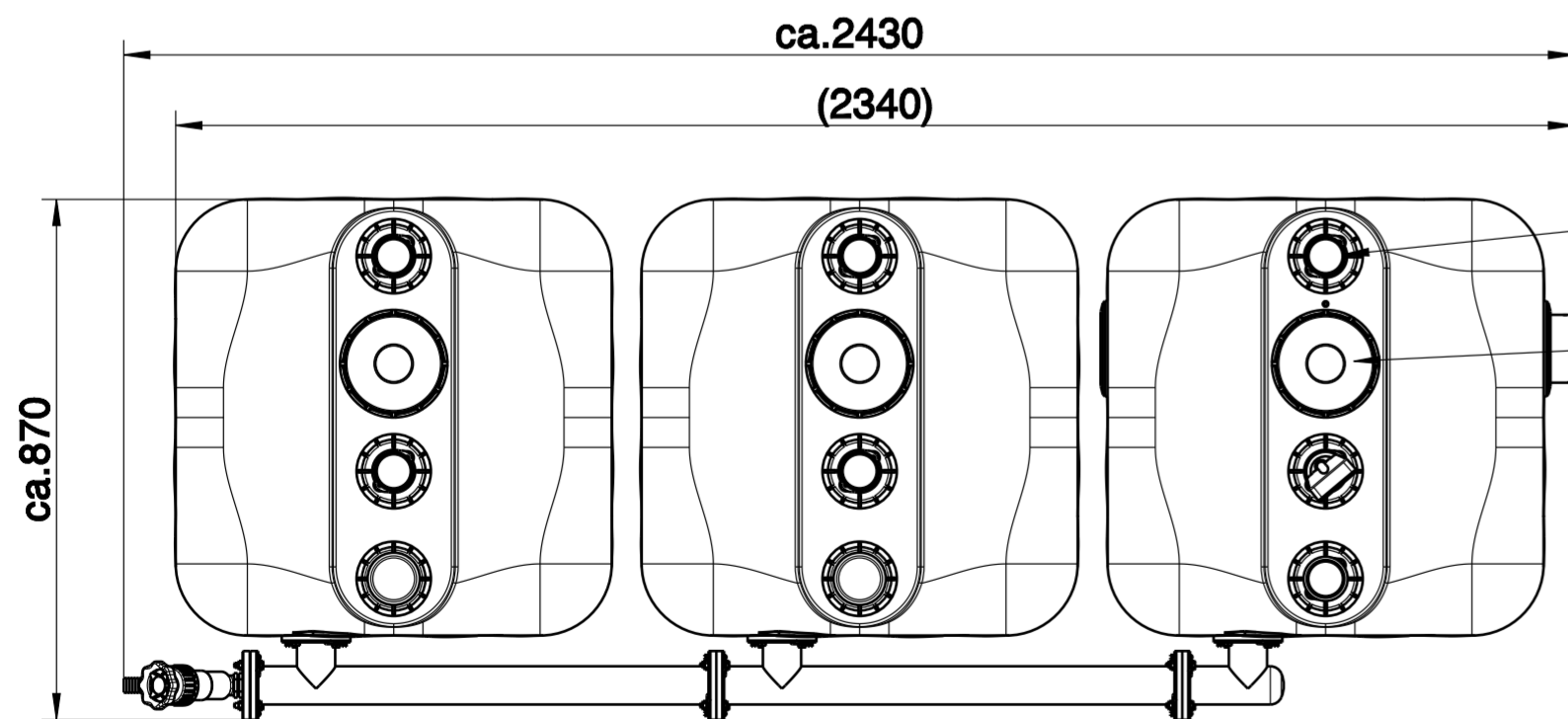


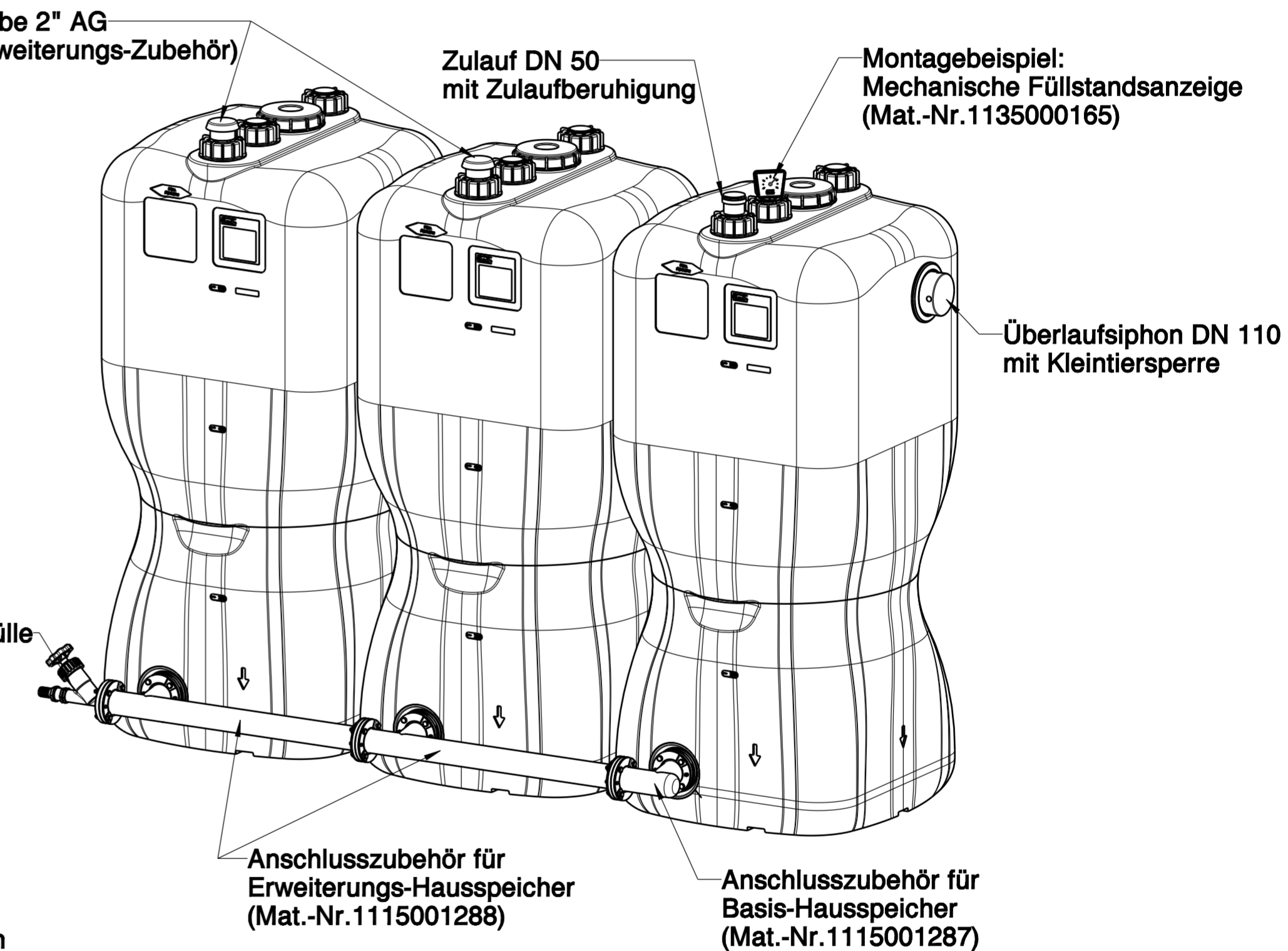
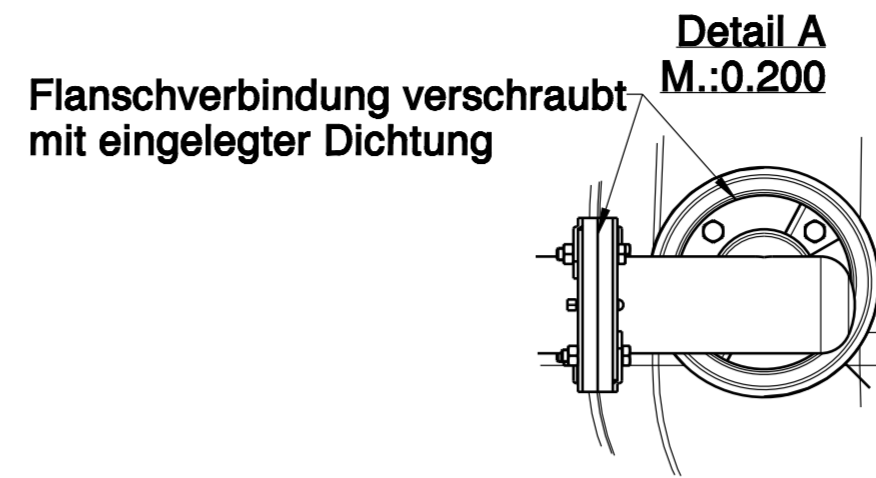
Bei Verwendung anderer Verbindungssysteme kann der Behälterabstand variieren!

Bei Erweiterung erhöht sich der Platzbedarf pro zusätzlichem Behälter um ca. 780 mm!



Absperrventil mit Schlauchtülle (Bestandteil Basis-Zubehör)

Anschlüsse 2" IG optional  
Revisionsöffnungen  $\varnothing$  150mm mit Sicherungsdeckel



Für alternative Aufstellvariante siehe Zeichnung "Aufstellung RW-Hausspeicher 750L Basis mit Erweiterung rechts"