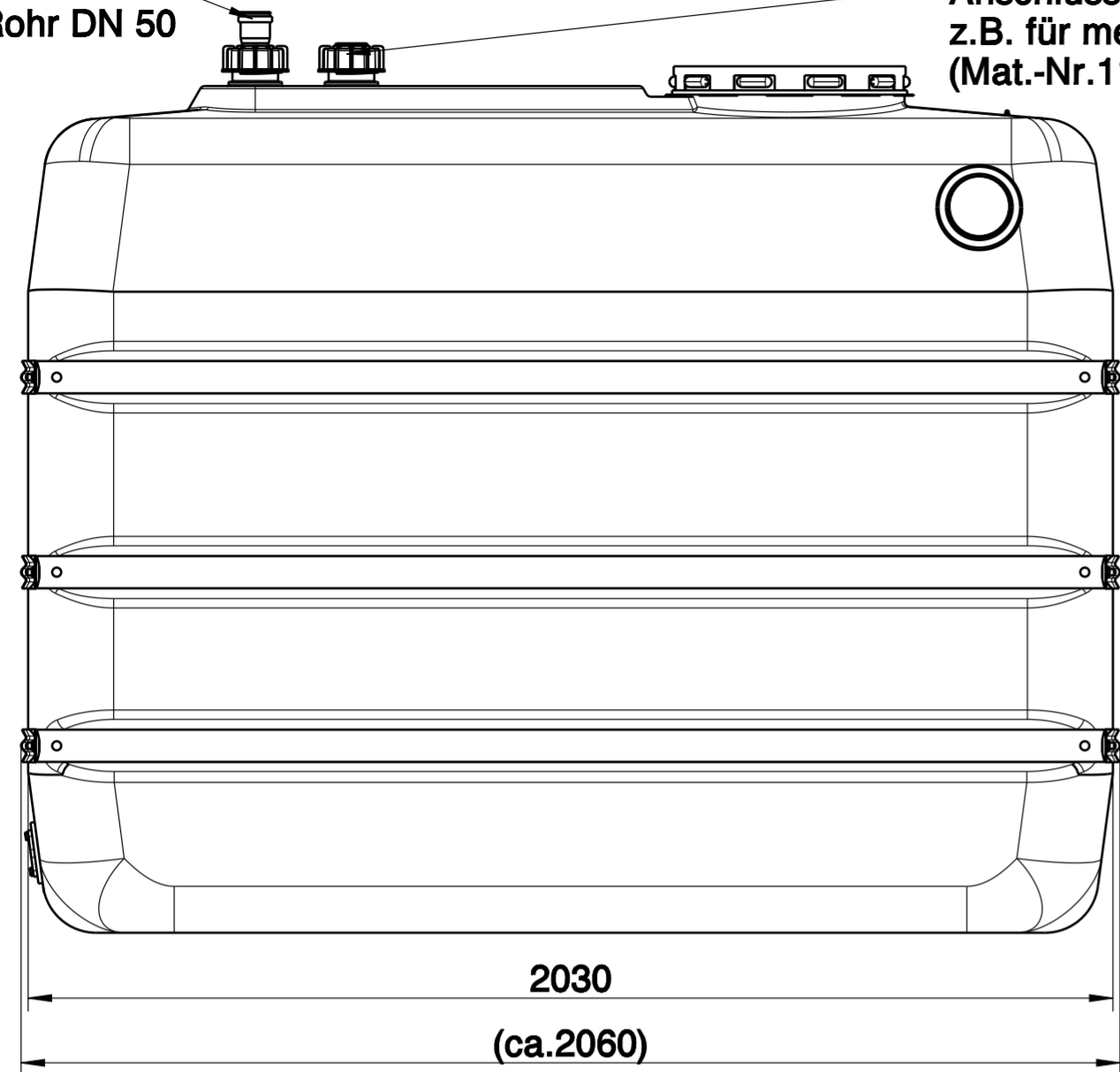


Zulauf DN 50
für HT-Rohr DN 50

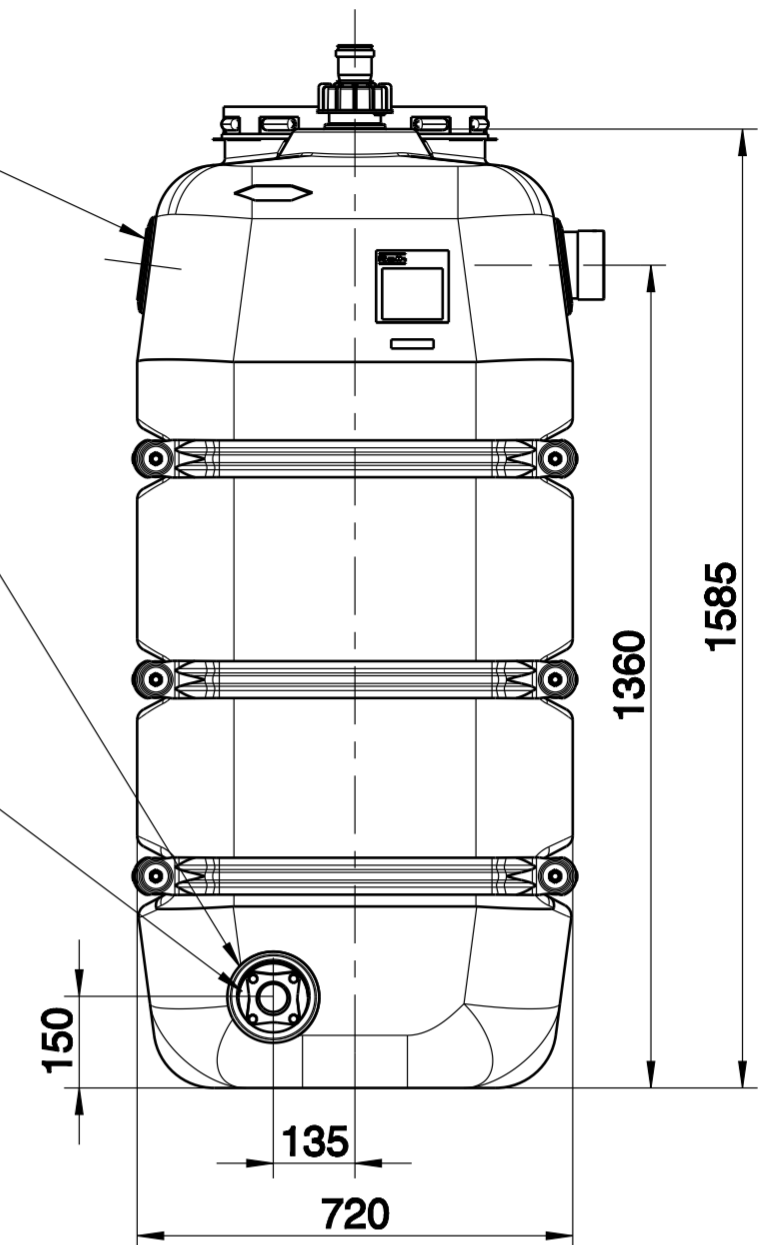
Anschluss 2" IG optional
z.B. für mechanische Füllstandsanzeige
(Mat.-Nr.1135000165)



Anschluss DN 110
optional für
- Zulauf
- Überlaufsiphon DN 110
mit Kleintiersperre

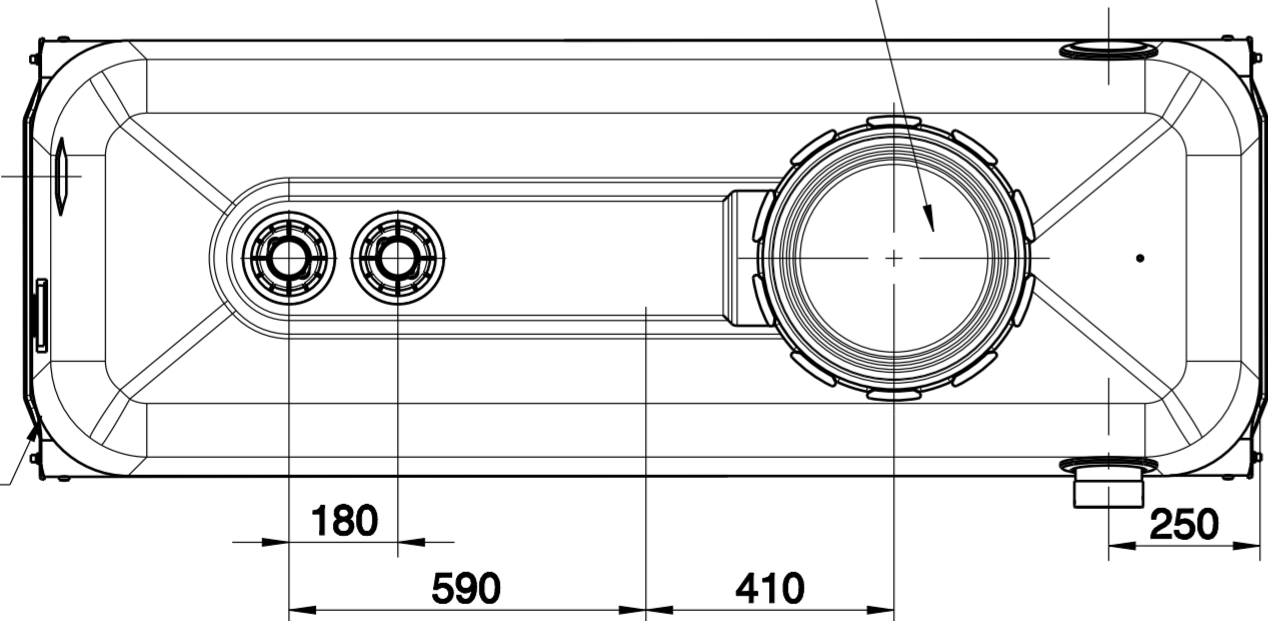
Flanschanschluss zur
optionalen Erweiterung
mit dem Anschlusszubehör
für Basis-Hausspeicher
(Mat.-Nr.1115001287)

Anschluss optional für
- Flansch mit Kugelhahn
(Mat.-Nr.1135005456)
- Roth PP-Flansch 1"
(Mat.-Nr.113500156)
- Roth PP-Flansch 2"
(Mat.-Nr.113500157)

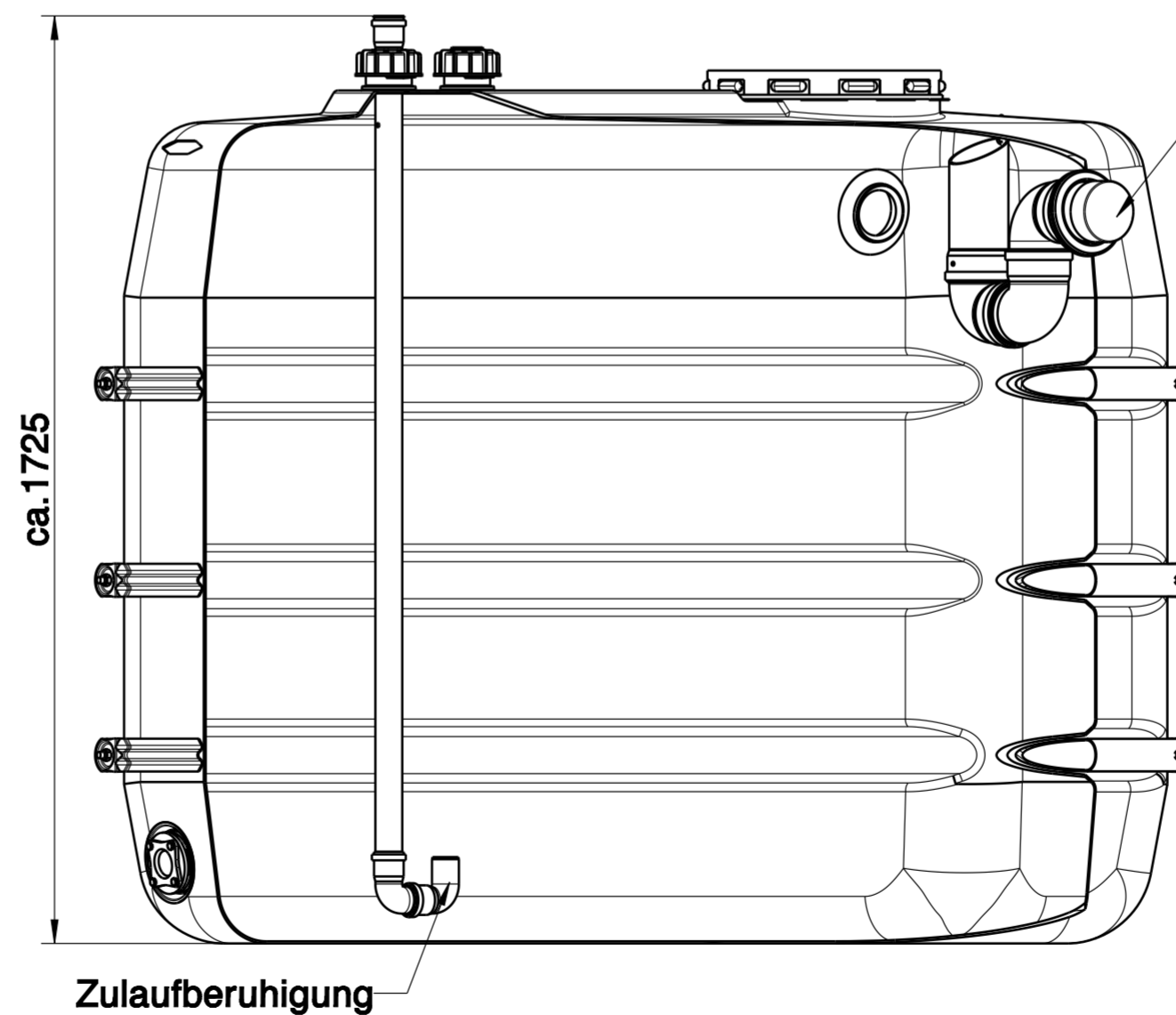


Revisionsöffnung \varnothing 400
mit Sicherheitsdeckel

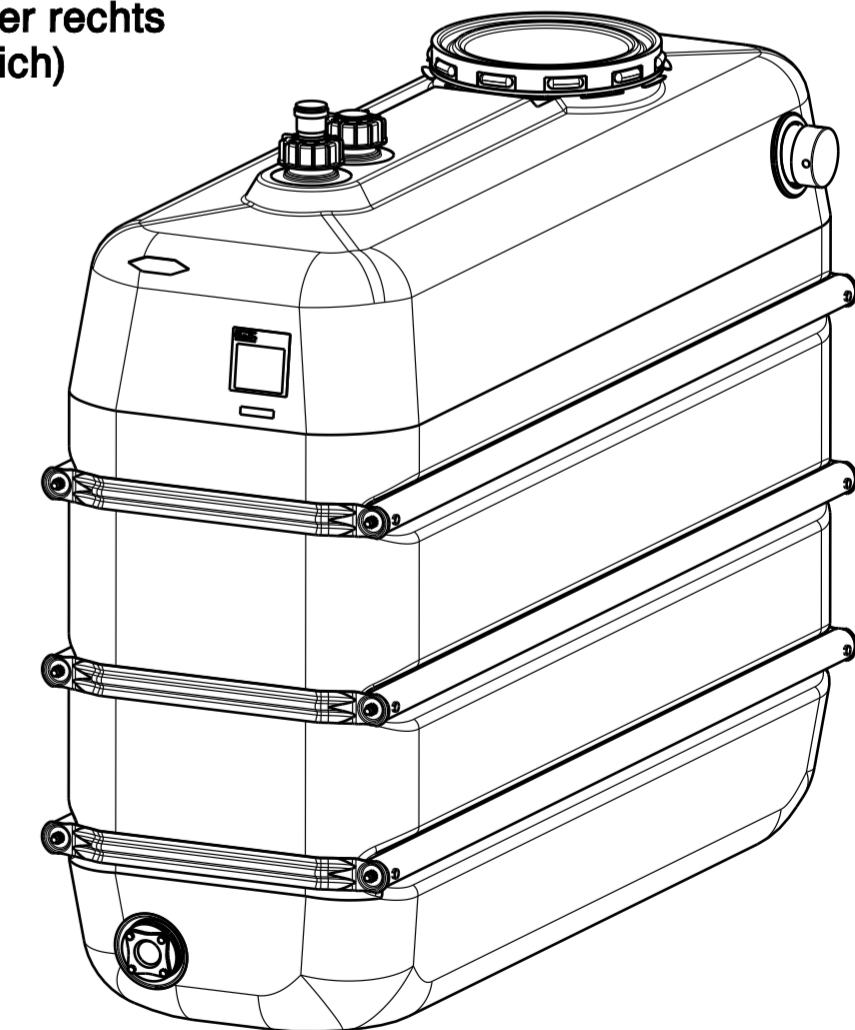
Schnittansicht C



Schnitt C-C



Überlaufsiphon DN 110
mit Kleintiersperre
(Montage links oder rechts
am Behälter möglich)



Roth
Roth Umwelttechnik
ZNL der Roth Werke GmbH

**Regenwasser-Hausspeicher
2000L (Basisspeicher)**

Zeichnungs-Nr.:
1010060

Material-Nr.:
1115000299

Versions-Nr.: 00

Name: C.Burk
Datum: 20.04.18