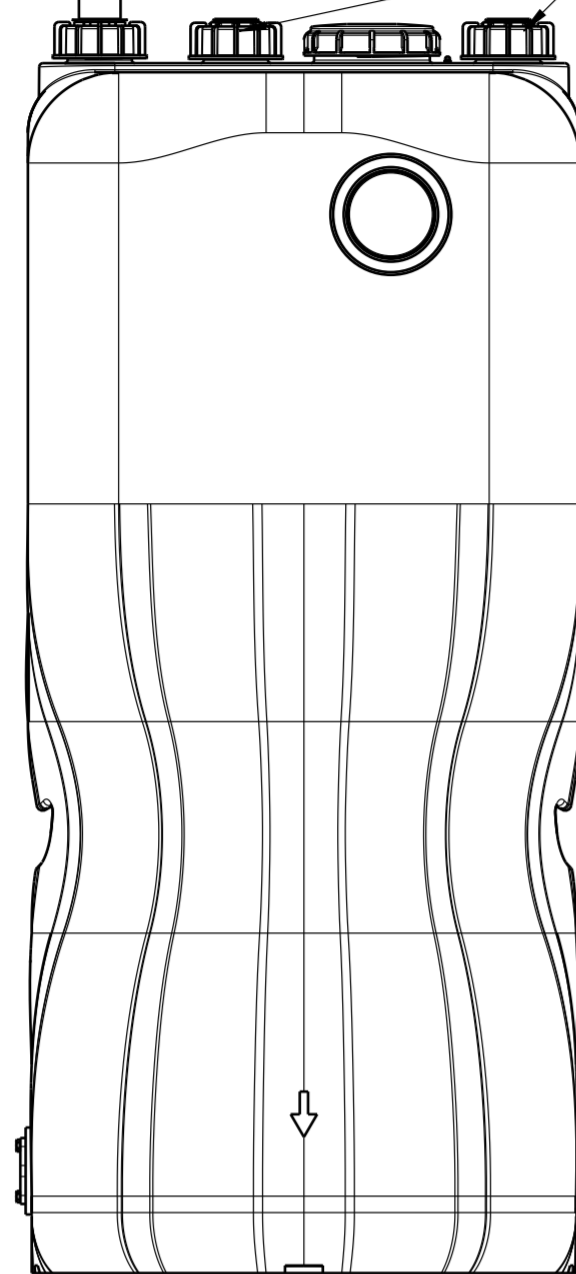
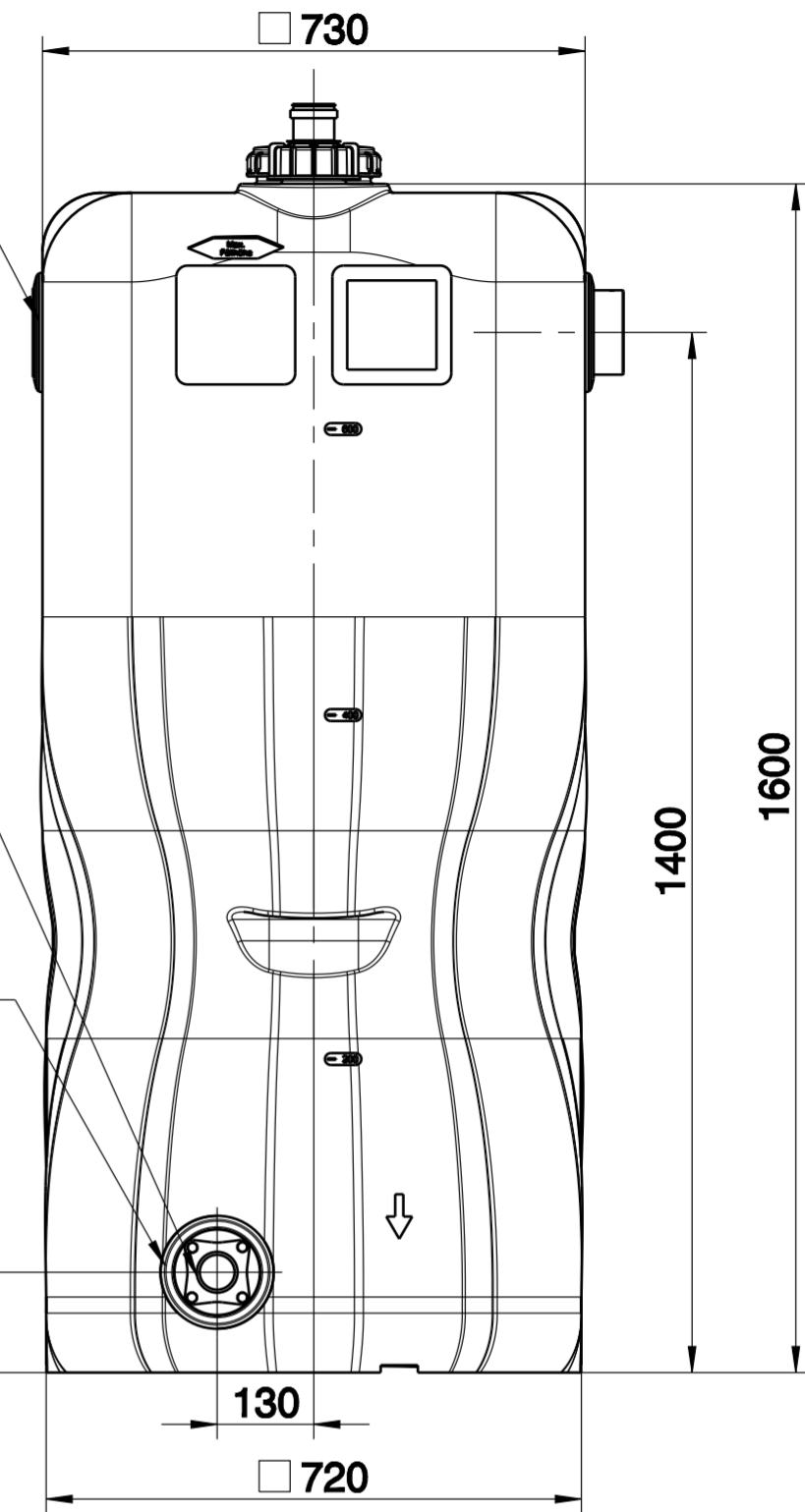


Zulauf DN 50  
für HT-Rohr DN 50



Anschluss 2" IG optional  
z.B für "mechanische Füllstandsanzeige"  
(Mat.-Nr.1135000165)

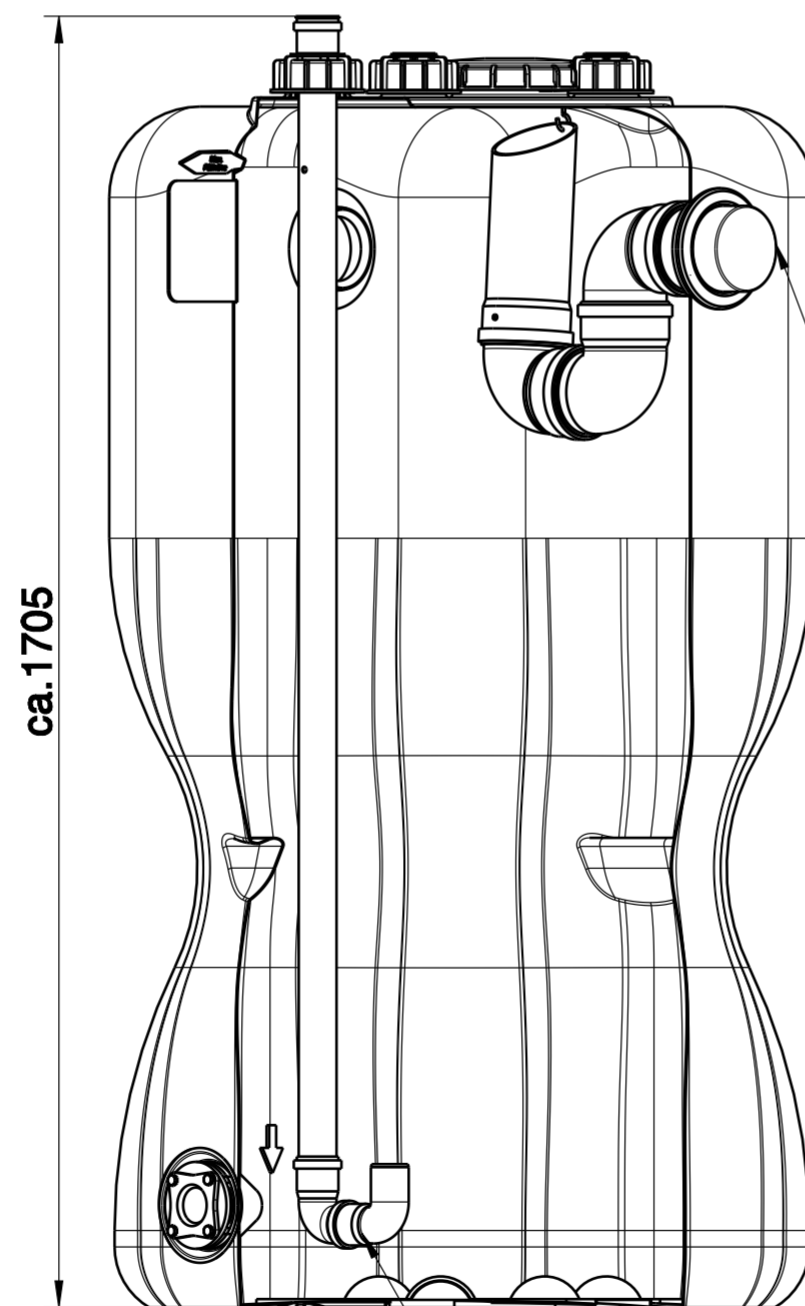
Anschluss DN 110  
optional für  
- Zulauf  
- Überlaufsiphon DN 110  
mit Kleintiersperre



Flanschanschluss zur  
optionalen Erweiterung mit  
Anschlusszubehör für  
Basis-Hausspeicher  
(Mat.-Nr.1115001287)

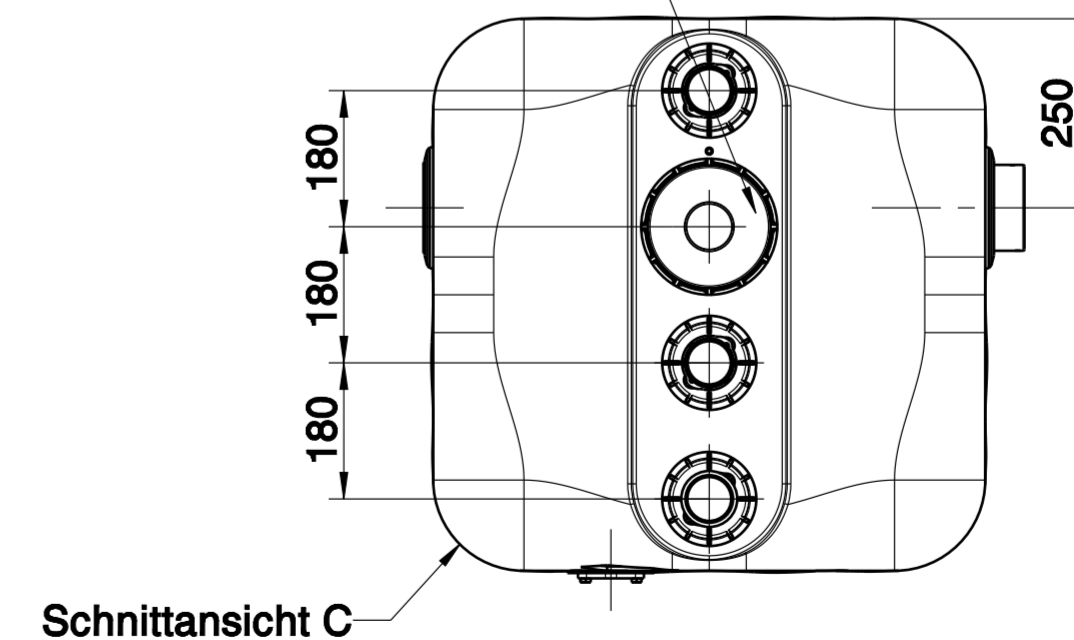
Anschluss optional für  
- Flansch mit Kugelhahn  
(Mat.-Nr.1135005456)  
- Roth PP-Flansch 1"  
(Mat.-Nr.1135000156)  
- Roth PP-Flansch 2"  
(Mat.-Nr.1135000157)

Schnitt C-C

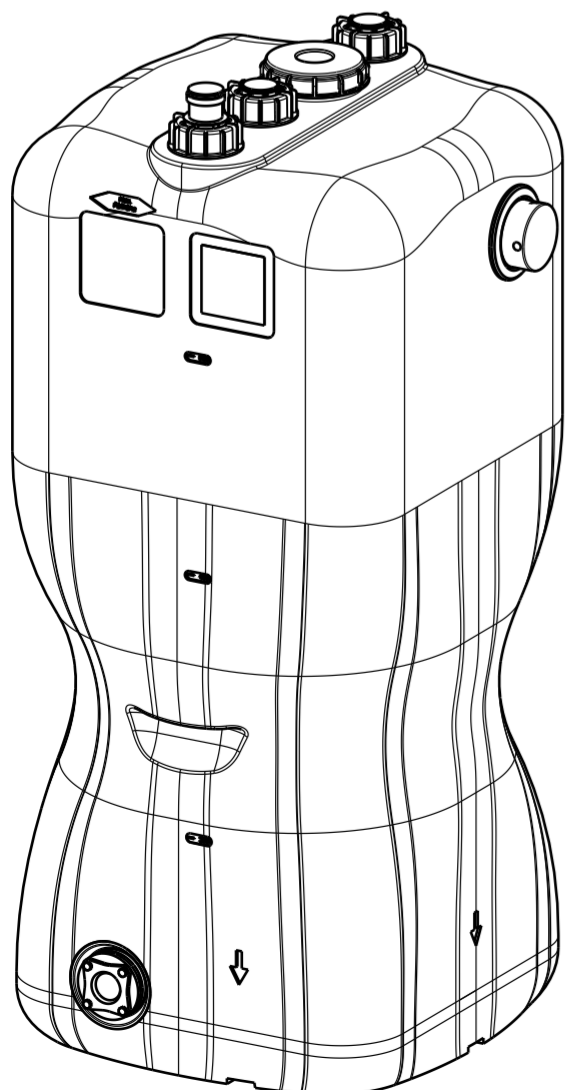


Überlaufsiphon DN 110  
mit Kleintiersperre  
(Montage links oder rechts  
am Behälter möglich)

Revisionsöffnung  $\varnothing$  150  
mit Sicherheitsdeckel



Zulaufberuhigung



**Roth**  
Roth Umwelttechnik  
ZNL der Roth Werke GmbH

**Regenwasser-Hausspeicher  
Compact 750L (Basisspeicher)**

Zeichnungs-Nr.:  
1010057

Material-Nr.:  
1115000293

Versions-Nr.: 00

Name: C.Burk  
Datum: 20.04.18