

Roth Flachspeicher Twinbloc®

zum Erdeinbau mit Domschacht und Abdeckung

- > umweltschonend
- > kostensenkend
- > effektiv
- > montagefreundlich



■ Roth Regenwasser-Flachspeicher

Der Roth Grundbehälter Twinbloc® ist in den Größen 1500, 3500 und 5000 Liter lieferbar. Durch Kopplung können auch Größen von 7.000 – 50.000 Liter realisiert werden. Die PE-Behälter sind erdstabil und Pkw-befahrbar (Pkw-befahrbare Abdeckung siehe Zubehör).

Der Domschacht DN 600 ist stets im Lieferumfang enthalten. Dieser wird bei der Auslieferung komplett in den Behälter eingeschoben und kann der jeweiligen Einbautiefe der Behälter angepasst werden. Zum Anschluss der Versorgungsleitungen steht ein Leerrohranschluss DN 100 zur Verfügung.

■ Grundbehälter

- > Twinbloc® Grundbehälter mit integriertem Domschachtsystem
- > begehbare Kunststoffabdeckung
- > Zulaufanschluss DN 100
- > Überlaufsiphon DN 100 mit Kleintiersperre
- > Anschluss für Leerrohr DN 100

■ Grundbehälter mit Filterkorb

- > Twinbloc® Grundbehälter mit integriertem Filterkorb
- > begehbare Kunststoffabdeckung
- > Zulaufanschluss DN 100 am Domschacht
- > Überlaufsiphon DN 100 mit Kleintiersperre
- > Anschluss für Leerrohr DN 100

Umfangreiches Zubehör finden Sie auf den nachfolgenden Seiten des Roth Regenwasser-Programms.

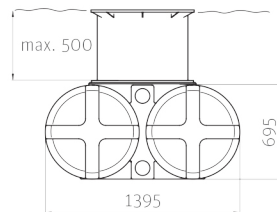
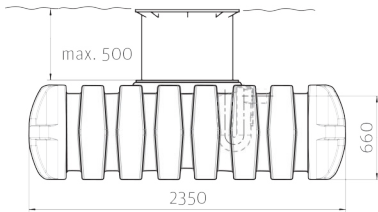
Roth Flachspeicher Twinbloc®

Ausführung ohne Filterkorb	Maße Behälter [mm] L x B x H	Gewicht [kg]	Material-Nr.
Grundbehälter 1500 Liter ohne Filterkorb inklusive Schacht DN 600 und Deckel	2350 x 1395 x 695	80	1135006122
Grundbehälter 3500 Liter ohne Filterkorb inklusive Schacht DN 600 und Deckel	2350 x 2300 x 975	140	1135005425
Grundbehälter 5000 Liter ohne Filterkorb inklusive Schacht DN 600 und Deckel	2460 x 2350 x 1350	190	1135005426
Grundbehälter 7000 Liter ohne Filterkorb inklusive Schacht DN 600 und Deckel	2x 2350 x 300 x 975	2x 140	1135009883
Grundbehälter 10000 Liter ohne Filterkorb inklusive Schacht DN 600 und Deckel	2x 2460 x 2350 x 1350	2x 190	1135009885
Ausführung mit Filterkorb	Maße Behälter [mm] L x B x H	Gewicht [kg]	Material-Nr.
Grundbehälter 1500 Liter mit Filterkorb inklusive Schacht DN 600 und Deckel	2350 x 1395 x 695	80	1135006124
Grundbehälter 3500 Liter mit Filterkorb inklusive Schacht DN 600 und Deckel	2350 x 2300 x 975	140	1135005423
Grundbehälter 5000 Liter mit Filterkorb inklusive Schacht DN 600 und Deckel	2460 x 2350 x 1350	190	1135005424
Grundbehälter 7000 Liter mit Filterkorb inklusive Schacht DN 600 und Deckel	2x 2350 x 300 x 975	2x 140	1135009884
Grundbehälter 10000 Liter mit Filterkorb inklusive Schacht DN 600 und Deckel	2x 2460 x 2350 x 1350	2x 190	1135009886

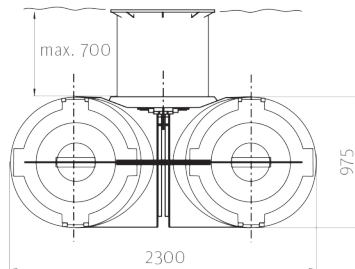
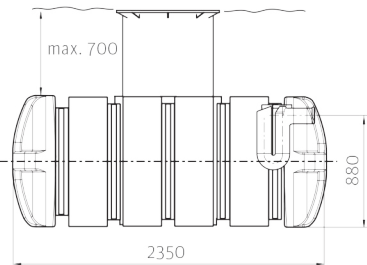
1 Der Domschacht kann entsprechend der Einbautiefe stufenlos angepasst werden.



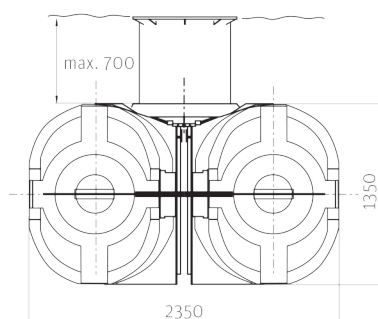
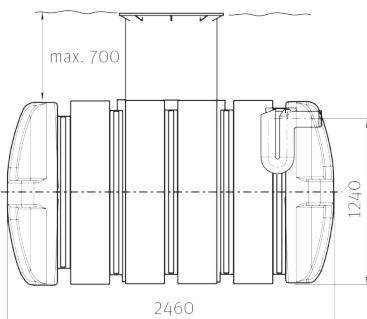
■ Roth Flachspeicher 1500 l



■ Roth Flachspeicher 3500 l



■ Roth Flachspeicher 5000 l



Hinweis: Domschachtverlängerung 500 mm lang als Zubehör erhältlich
Maßangaben in mm

■ Kopplung von Behältern

Die Kopplung mehrerer Behälter erfolgt mittels KG-Rohr DN 100 an den vorhandenen Bohrflächen. Das Roth Verbindungsset beinhaltet die geeignete Lochkreissäge sowie zwei Spezialdichtungen DN 100.

■ Pkw-Befahrbarkeit

Die Roth Flachspeicher Twinbloc® sind Pkw-befahrbar. Dazu muss jeweils aus dem Zubehörprogramm die „Roth Schachtabdeckung Pkw-befahrbar“ mitbestellt werden. Die Einbauanleitung für die Pkw-Befahrbarkeit der Behälter ist unbedingt zu beachten.



- > inkl. Domschacht und Deckel
- > inkl. Anschlüsse für Zulauf und Versorgungsleitung
- > inkl. Überlaufsiphon

Zubehör für Roth Flachspeicher Twinbloc®



Roth Schachtabdeckung Pkw-befahrbar (600 kg Radlast)

Geeignet zum Austausch gegen die im Lieferumfang enthaltene Schachtabdeckung. Belastbar bis zu einer Radlast von 600 kg.

Mat.-Nr. 1135005438



Roth Schachtverlängerung für Flachspeicher Twinbloc®

Schachtverlängerung 500 mm zum Aufsetzen auf das integrierte Schachtsystem. Zum Einbau der Behälter zwischen 700 und 1200 mm Erdüberdeckung. Die Schachtverlängerung ist kürzbar.

Mat.-Nr. 1135005436



Roth Ausbaupaket Patronenfilter

Zum Einbau in Regenwasserspeicher für Dachflächen bis 150 m², Siebpatrone aus Edelstahl, Höhenunterschied Zu- und Ablauf 66 mm. Maschenweite 0,55 mm inklusive Zubehör zum Einbau im Domschacht des Roth Flachspeichers Twinbloc®.

Mat.-Nr. 1135006450



Roth Ausbaupaket Gartenfilter

Bestehend aus Filterkorb und Anschlusszubehör zur Installation im Domschachtsystem der Roth Erdspeicher. Die Maschenweite des Filterkorbes beträgt 1 mm.

Mat.-Nr. 1135006452



Roth Erdenbaufilter für Dachflächen bis 350 m²

Erdenbaufilter zum Anschluss mehrerer Regenfallrohre DN 100, komplett mit Teleskopverlängerung und Filtereinsatz aus Edelstahl, Maschenweite 0,55 mm.

Mat.-Nr. 1135006453



Roth Erdenbaufilter für Dachflächen bis 200 m²

Erdenbaufilter zum Anschluss mehrerer Regenfallrohre DN 100, komplett mit Teleskopverlängerung und Filtereinsatz aus Edelstahl, Maschenweite 0,28 mm.

Mat.-Nr. 1135006654



Roth Ausbaupaket ECO-Filter

Regenwasserfilter mit integriertem Schmutzfangkorb für den Einbau im Regenwasserspeicher. Maschenweite des Filters 1 mm, geeignet für Dachflächen bis 200 m², inklusive Zulaufberuhigung DN 100.

Mat.-Nr. 1135008182



Roth Ausbaupaket Zulaufberuhigung

Zur Nachrüstung der Roth Flachspeicher Twinbloc®. Bestehend aus KG-Rohr DN 100 und Zulaufberuhigung.

Mat.-Nr. 1135006673



Roth Schwimmende Entnahme für Roth Flachspeicher Twinbloc®

Schwimmende Entnahme bestehend aus PE-Schwimmkugel, Ansaugfilter mit integriertem Messing-Rückschlagventil und Klemmfitting für PE-Wasserrohr 1". Die schwimmende Entnahme ist einbaufertig montiert. Der Spezialschlauch ist 1,30 m.

Mat.-Nr. 1135005437



Roth Verbindungsset

Zur Verbindung der Roth Erdspeicher mit KG-Rohr DN 100 bestehend aus Lochkreissäge 118 mm und 2 Stück Spezialdichtung DN 100. Notwendig nur bei nachträglicher Verbindung oder Erweiterung bauseits.

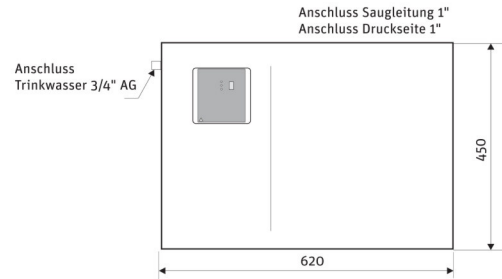
Mat.-Nr. 1135002725



Roth Pumpmodul ROP Komfort

Komplettmodul mit eingebautem Hauswasserwerk ASPRI 15-4 und Nachspeisung direkt zur Pumpe ohne den Umweg über den Speicher. Mit abnehmbarer Haube und elektronischer Füllstandanzeige. Maximale Förderhöhe der Pumpe 42 m, maximale Fördermenge 3,5 m³/h, maximale Ansaughöhe 3 m und maximale Saugleitungslänge 15 m.

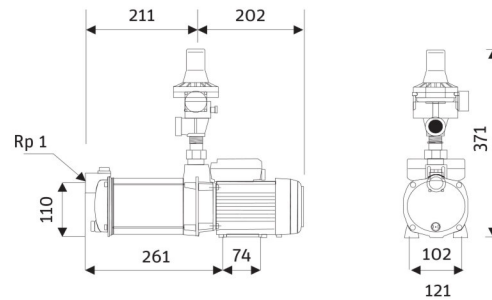
Mat.-Nr. 1135006049



Roth Hauswasserwerk ASPRI 15-4

4-stufige horizontale Kreiselpumpe, selbstsaugend mit integriertem Trockenlaufschutz, Leistungsaufnahme 700 W, Förderhöhe maximal 42 m, Fördermenge 3,5 m³/h, Ansaughöhe 3 m, maximale Saugleitungslänge 15 m, Lieferung inklusive Pumpenanschluss-Set und Pumpenkonsole.

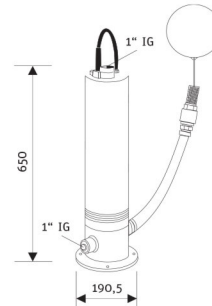
Mat.-Nr. 1135002726



Roth Tauchdruckpumpe Combipress

Komplettes Wasserversorgungspaket für Regenwassernutzungsanlagen: Unterwassermotorpumpe für vollständig oder teilweise eingetauchten Dauerbetrieb, Einbautiefe maximal 20 m, inklusive Schaltautomat KIT O2 und schwimmender Entnahme. Einsetzbar in Verbindung mit dem Roth Nachspeisemodul RON Komfort. Förderströme maximal 6 m³/h, Förderhöhe maximal 55 m, Einschaltdruck 2,4 bar, maximaler Anlagenenddruck 10 bar und maximale Anlagenhöhe 20 m.

Mat.-Nr. 1135006054



Roth Nachspeisemodul RON Komfort

Vollautomatische elektronische Steuereinheit zur bedarfs- und DIN-gerechten Trinkwassernachspeisung direkt zur Pumpe, integrierte Füllstandanzeige, Funktionsüberwachung mit Alarmfunktion, regelmäßiger Wasseraustausch, freier Auslauf nach DIN.

Mat.-Nr. 1135006055



Roth Tauchpumpe inkl. schwimmende Entnahme

Mehrstufige, mediengekühlte Tauchpumpe für Garten und Haus. Die Pumpe besitzt einen integrierten Druckflusswächter mit elektronischer Ein- und Ausschaltautomatik und eine schwimmende Entnahme. Aufgrund des integrierten Durchflusswächters gewährleistet sie ein sicheres Abschalten im Trockenlauf, Fördermenge maximal 5,7 m³/h, Anlagenhöhe maximal 20 m, Anlagendruck maximal 3,6 bar und Eintauchtiefe maximal 8 m.

Mat.-Nr. 1135010145



Roth Tauchpumpe

Mehrstufige mediengekühlte Tauchpumpe für Garten und Haus. Die Pumpe besitzt einen integrierten Druckflusswächter mit elektronischer Ein- und Ausschaltautomatik. Aufgrund des integrierten Durchflusswächters gewährleistet sie ein sicheres Abschalten im Trockenlauf, Fördermenge maximal 5,7 m³/h, Anlagenhöhe maximal 20 m, Anlagendruck maximal 3,6 bar und Eintauchtiefe maximal 8 m.

Mat.-Nr. 1135006061



Roth Pumpmodul Standard

Komplettmodul mit eingebautem Hauswasserwerk und Nachspeisung direkt zur Pumpe ohne Umweg über den Speicher. Maximale Förderhöhe der Pumpe 36 m, maximale Fördermenge 3 m³/h; maximale Ansaughöhe 3 m und maximale Saugleitungslänge 15 m.

Mat.-Nr. 1135006670